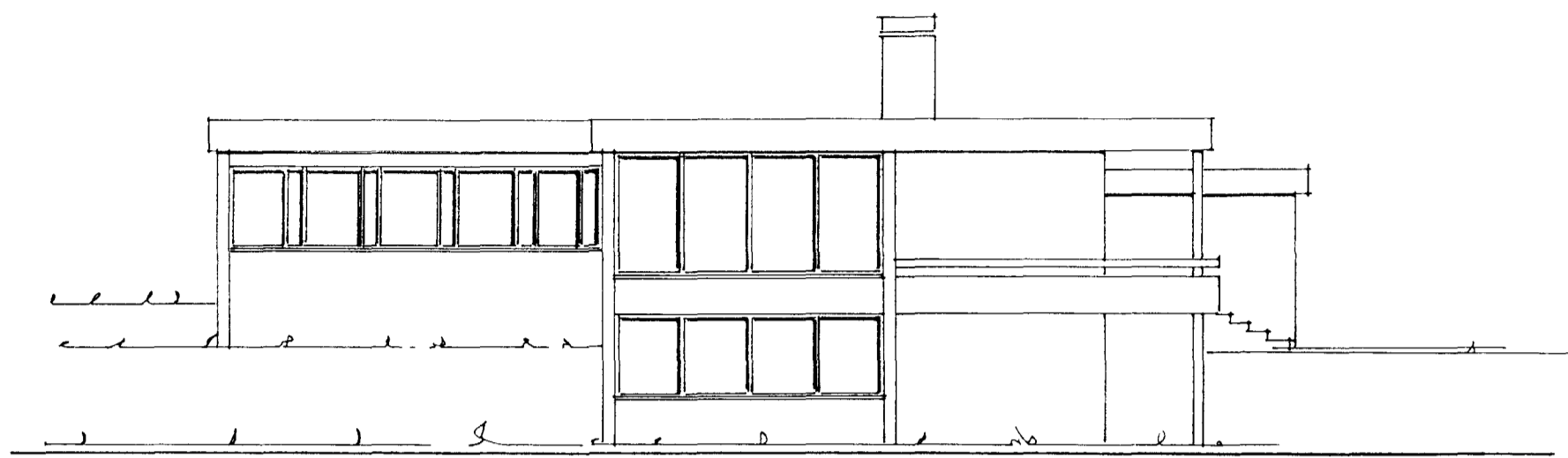


Samþykkt á fundi
bygginganefndar þann
08 MAI 1996

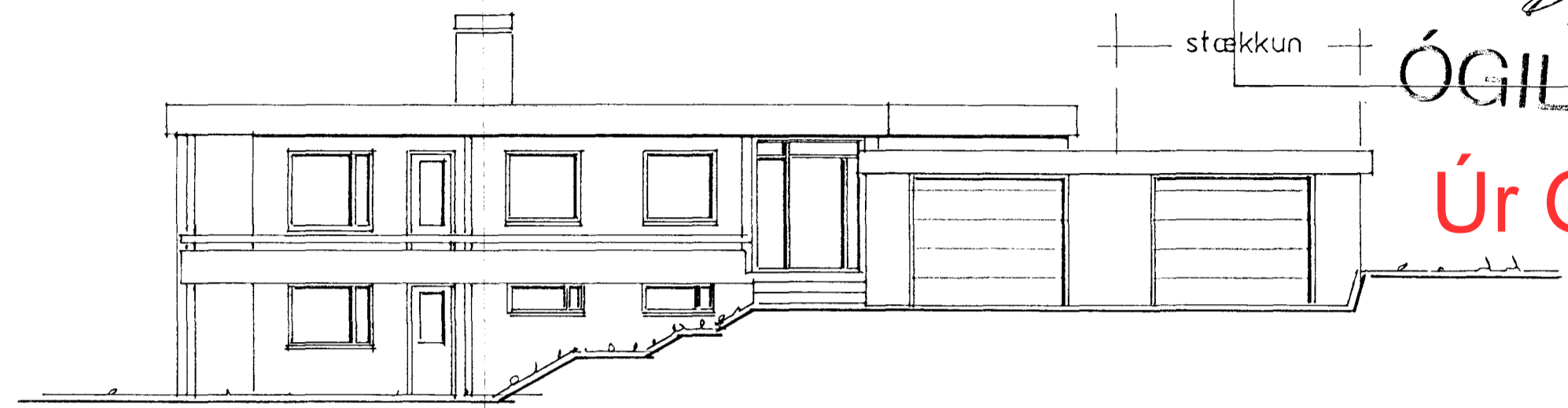
Byggingafrádráttur í Hafnarfirði
Erlendur Hjálmarsson

ÓGILT

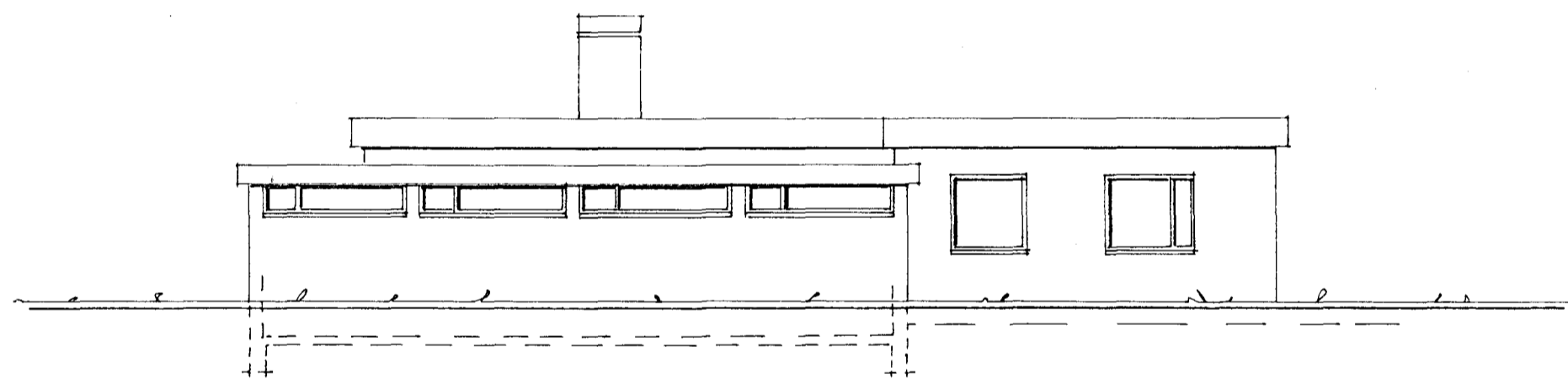
Úr Gildi



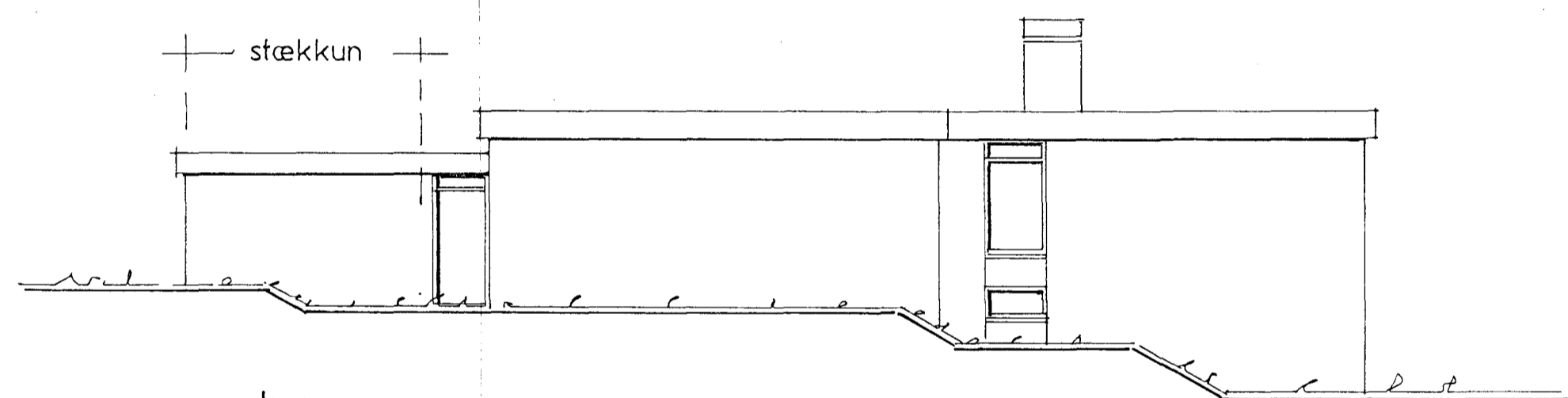
vestur



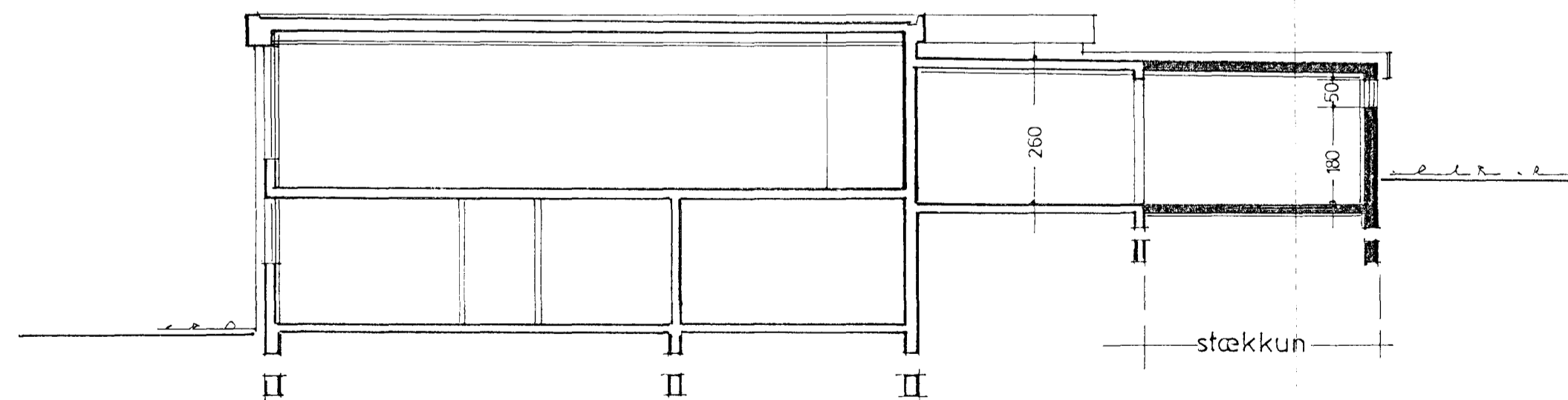
sudur



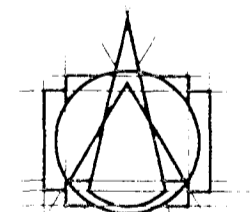
austur



nordur



sneiding a - a



TEIKNISTOFAN HF
Á R M Ú L A G

108 REYKJAVÍK • SÍMI 38750

GÍSLI HALLDÓRSSON ARKITEKT FAI
JÓSEF REYNIS ARKITEKT FAI
LEIFUR GÍSLASON BYGGINGAFRÆÐINGUR BFI
IVON STEFÁN CILIA ARKITEKT FAI
BJARNI SNÆBJÖRNSSON ARKITEKT FAI
ÁSGEIR ÁSGEIRSSON BYGGINGAFRÆÐINGUR BFI

VERKEFNI
Fagrihvammur 6

VERK
útlit, sneiding.

SAMP.
MAL 1:100
DAGS 16.02.96
NR.

BR. TEIKN. bj. snæ.