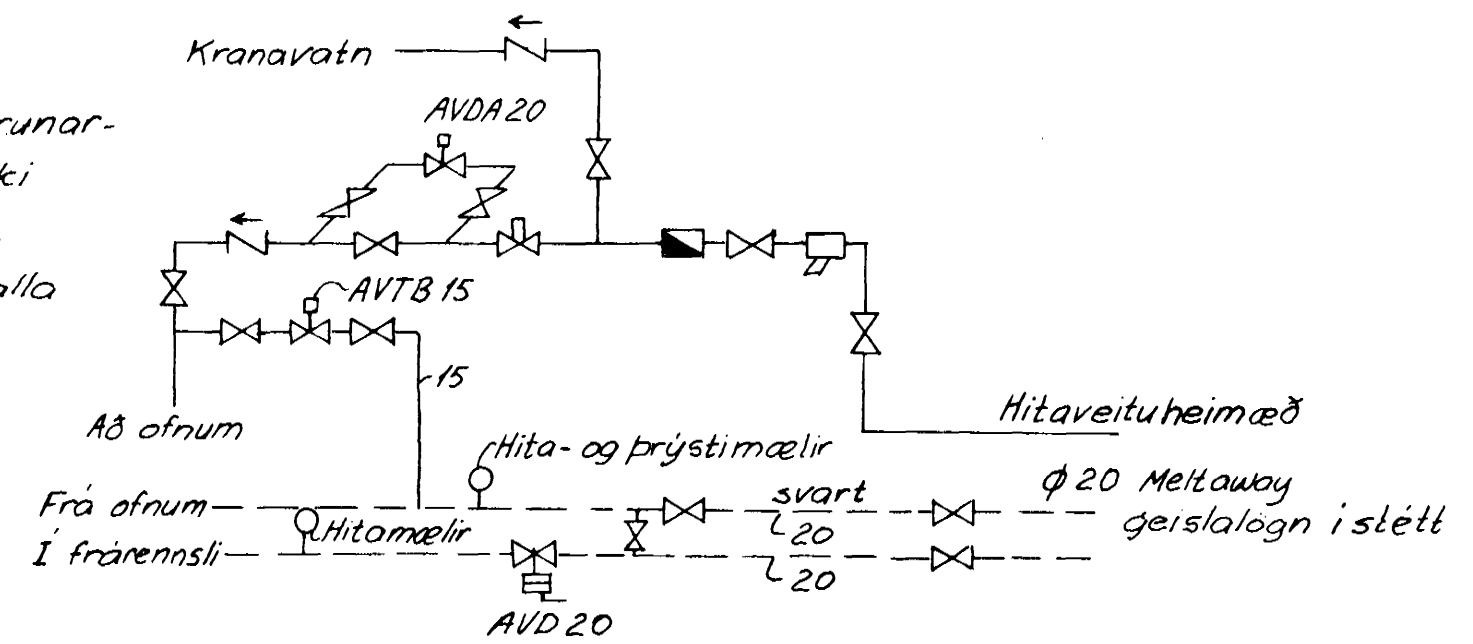


Ofnalisti					
Ofn nr	Reiknæð hitatap kcal/h	Þykkt	Hömræks (i mm)		Staða stúla
			Hæð	Leigd	
101	760	100	650	1500	AB
102	1000	100	650	1500	AB
103	500	100	750	1000	CD
104	300	100	750	950	AB
105	600	100	950	1500	AB
106	110	100	750	750	AB
201	2500	150	300	2400	AD
202	1700	150	500	1600	AD
203	1250	100	650	1000	CD
204	2500	150	300	2400	AD
205	145	100	750	750	CD
206	2600	100	750	4000	AD
207	1050	100	650	1100	AB
208	640	100	1300	500	AB
209	850	100	650	1600	AD
210	950	100	650	1600	AB
211	1600	100	650	1600	CB

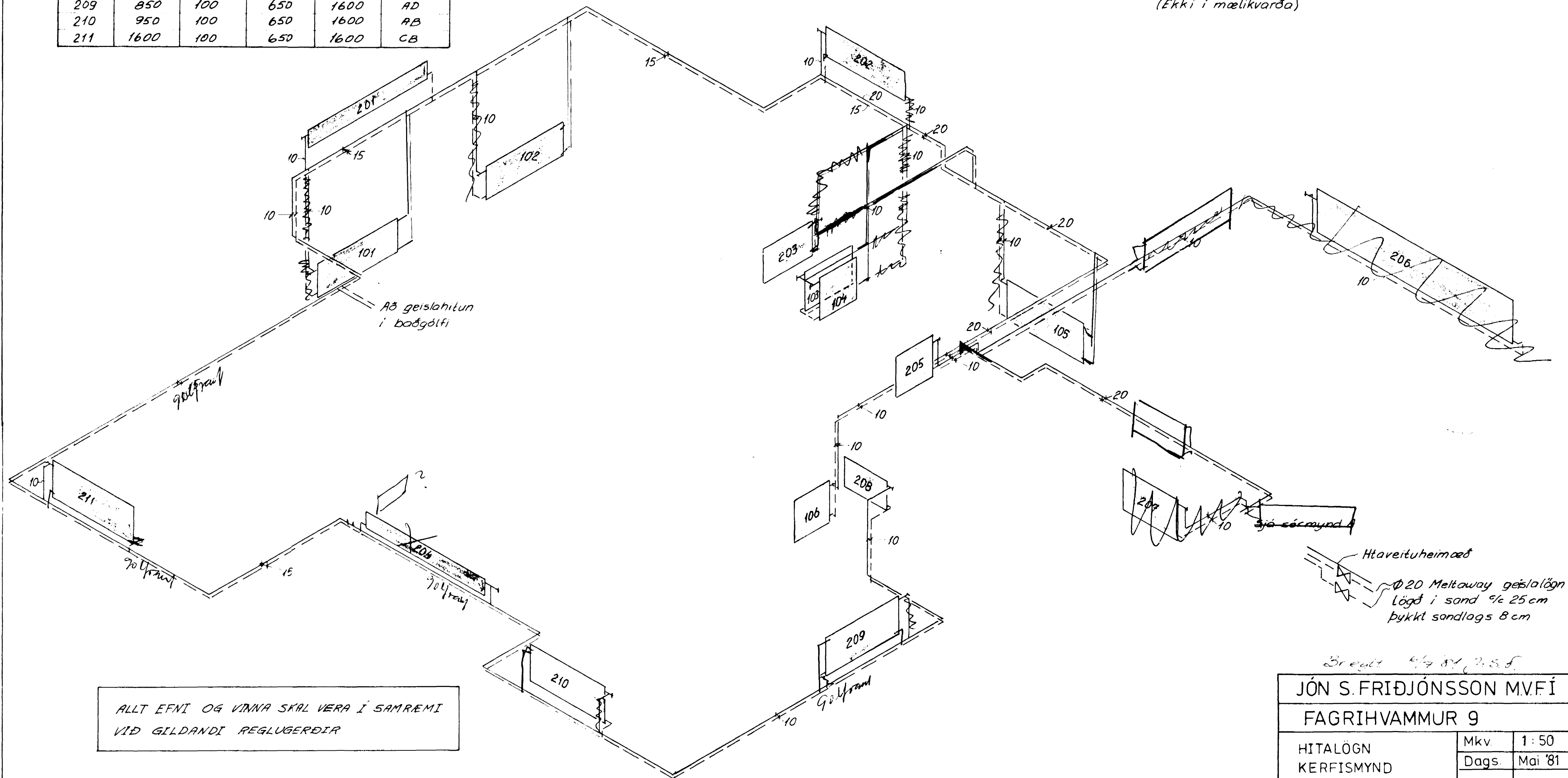
Tákn fara eftir IST 64

Miðstöðvarpipur eru venjulegar svartar pipur, þær málist með asfaltmálningu, í kjallara einangrist þær með 16 mm einangrunarhólkum og vefjist með sisalpappa, annarstaðar einangrast ekki. Gæta skal þess að eðlileg þensla hindrist ekki á lögnum. Allir ofnar tengjast með stillitú Tengingar á ofnum $\phi 10$. Á alla ofna komi loftskrúfur og sjálfvirkir lokar (Danfoss) RAUL 10 nema á ofna nr 103, 104, 105, 206, 207 og 208 en þar komi FJVR 10 lokar. Við uppsetningu ofna og tækja skal farið eftir leiðbeiningum framleiðenda. Að lagn í gólfrauf steypist með astalti.



Sérmynd A

(Ekki í mælikvarða)



Hitaveituheimæð
 $\phi 20$ Meltaway geislaögn
 Lögð í sand 1/2 25 cm
 þykkt sandlags 8 cm

ALLT EFNI OG VINNA SKAL VERA Í SAMREMI
 VIÐ GILDANDI REGLUGERÐIR

Breitt 4/7 81 2. S. S.

JÓN S. FRÍÐJÓNSSON M.V.FÍ
 FAGRIHVAMMUR 9

HITALÖGN	Mkv.	1:50
KERFISMYND	Dags.	Mai '81

Jón S. Friðjónsson