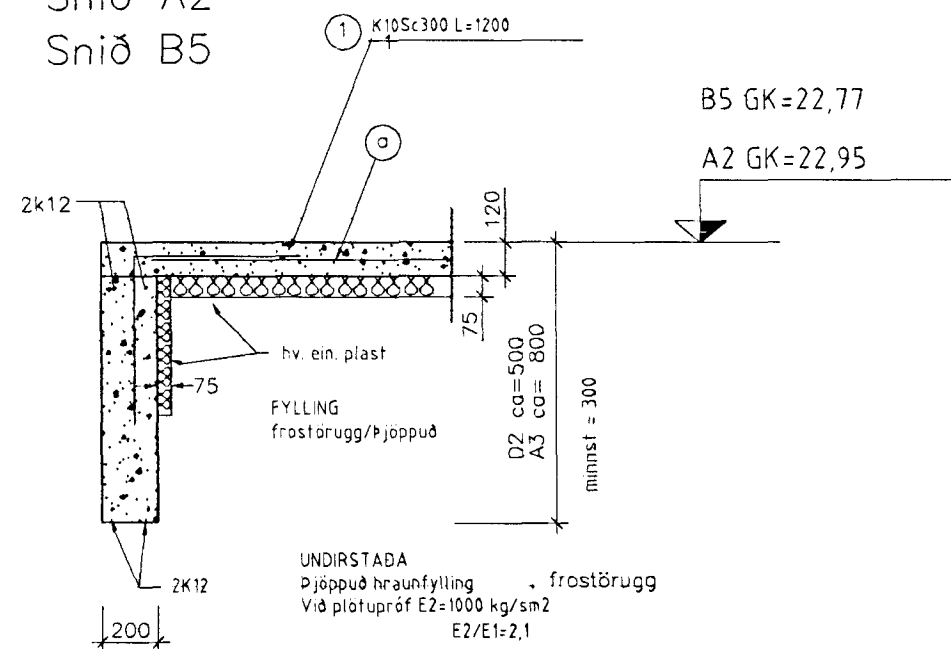
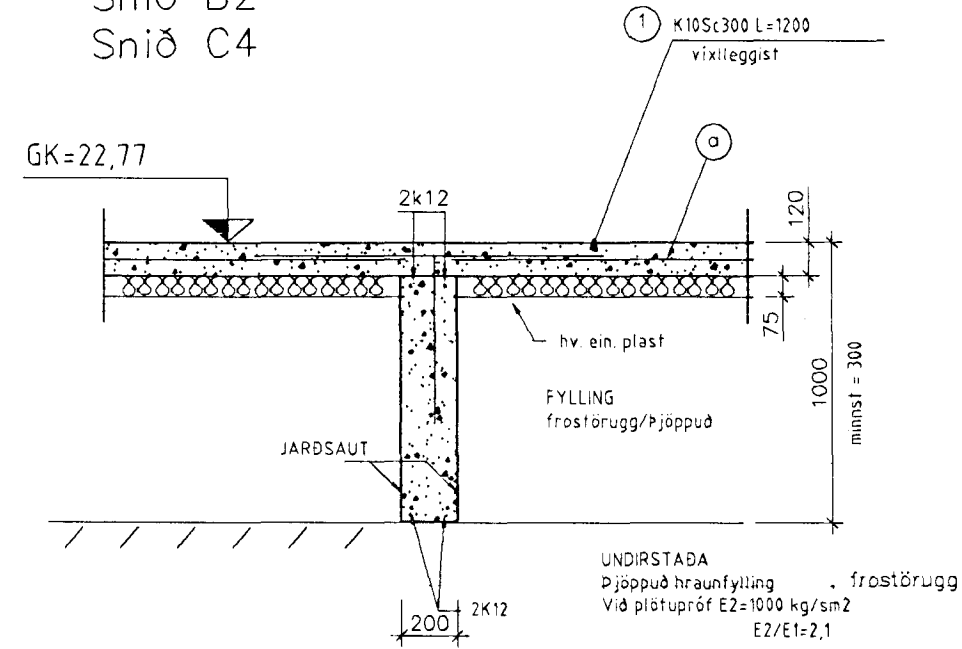


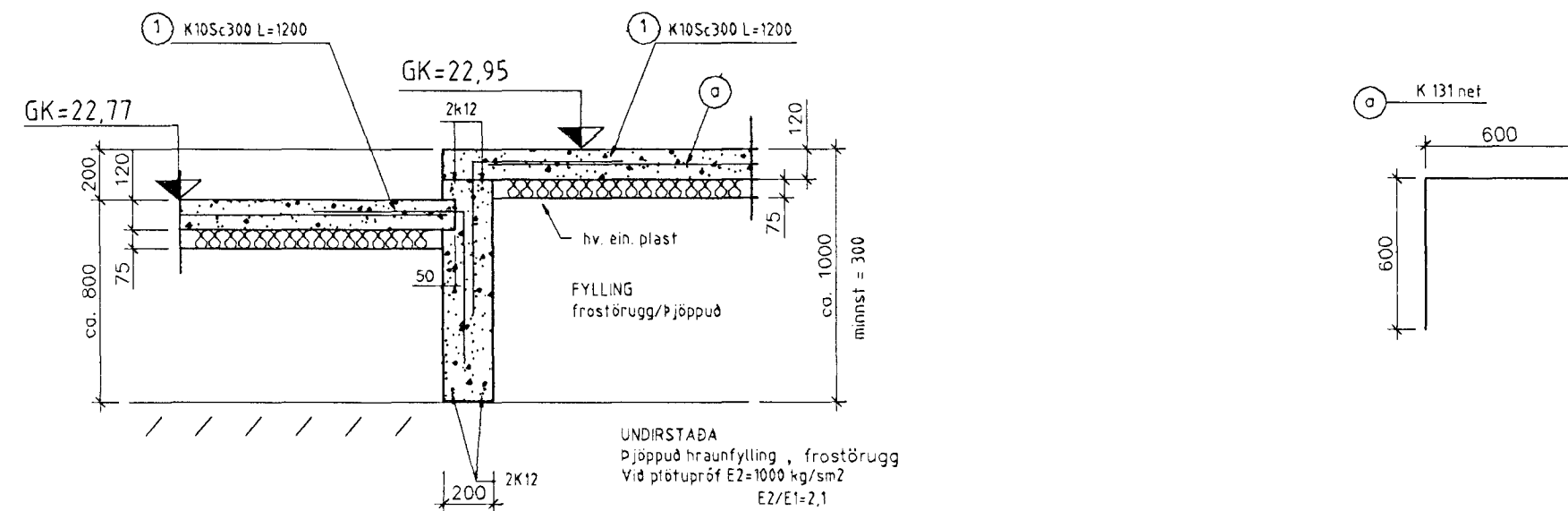
Snið A2
Snið B5



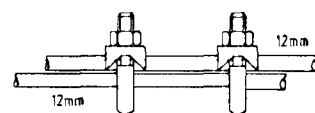
Snið B2
Snið C4



Snið B3
Snið C3

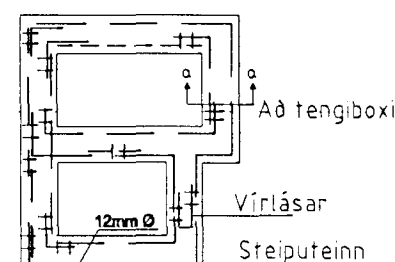


Vírlásar

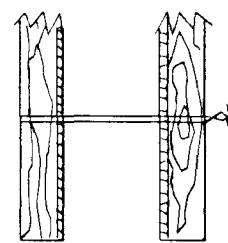


Samtenging steyputeina.
Setja skal tvo vírlása
á hver samskeyti

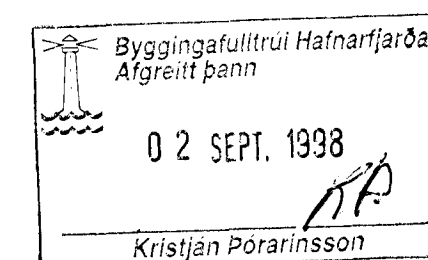
Grunnmynd sökkulveggja



Snið í töfluvegg



Sýnd eru 2 neðstu steydu-
styrktarjárn í steypumót
ofan á neðstu mótavírum



Breytingar.		
Nr.:	Lýsing:	Dagss.:
01		
02		
Dagss: 24-08-98		
Kvarði:		
Hannað: STJ		Yfirfarið: STJ
Teiknað: v elma cates		
Teikning nr. Snið í undirstöður S 1,1		
Fálkakraun 10 Hafnarfirði		
GRAVIS ehf.		
Kt:650398-3519		
Bergstaðastræti 7 101 Reyk.		
s:561-7900 fax:561-7901		
Stefán Jörundsson TFÍ kt. 230145-7099		