

STEYNSTEYPA

Um eiginleika, framleiðslu og niðurlögn steinsteypu gilda ákvæði FS ENV 205

Sement skal fullnægja gæðakröfum FS ENV 197 –

GÆDAFLOKKUR

Brotþölsflokkur	S200	S250
Sementsmagn, minnst	300 kg/m ³	325 kg/m ³
Vatnssementstala, mest	0,50	
Sigmál	60-90mm	
Lofmagn	5-7%	
Hámarksornastærð	32mm almennt	

STEYPUVINNA

Um flutning og niðurlögn steypu gilda ákvæði FS ENV 206, kaflí 10.

Við niðurlögn steypu skal auk ÍST 10 fara eftir leiðbeiningum á 6 Rb – blaði Eq.008 frá 1987

STEYPUSTYRKARSTÁL

Steyputyrktarstál merkt K á teikningum (t.d. K10) er kambstál með skriðmörk fyk=500 MPa og skal uppfylla ákvæði NS3570 um seigluþlokk A K500A

BEYGINGBENDISTÁLS

Bendistál skal ekki beygja krappar en sem hér segir..

I = þvermál stangar í mm	
D = minnsta þvermál beygjustífu í mm	
I = 8, 10, eða 12	D = 5x1
I = 16	D = 6x1
I = 20, 25, eða 32	D = 8x1

MINNSTA STEYPUHULA BENDISTÁLS

Steypa innanhúss	25mm
Steypa utanhúss	30mm
Steypa að jarðvegi	40mm

TRÉVIRKI

ALMENNT.

TIMBUR SEM NOTAÐ ER Í BURÐARVIRKI SKAL VERA STYRKLEIKAFLOKKAÐ MINNST K18 SAMKVÆMT ÍST-DS 413, NEMA BEIÐIÐ SÉ UM ANNAD Á TEIKNINGU.
TIMBUR SEM LEGGST Í EÐA AÐ STEYPU SKAL FÚAVERJA Á VIÐURKENNDAN HÁTT T.D. MEÐ GAGNFÚAVÖRN OG TJÖRUPAPPA Á MILLI TRÉS OG STEYPU.
ALLAR FESTINGAR SKULU VERA RYÐFRÍAR EÐA HEITGALVANHÚÐADAR EÐA SAMSVARANDI RYÐVÖRN.

LÍMTRÉ.

LÍMTRÉ SEM NOTAÐ ER Í BURÐARVIRKI SKAL VERA STYRKLEIKAFLOKKAÐ MINNST L40 SAMKVÆMT ÍST-DS 413. LÍMTRÉÐ SKAL LÍMT SAMAN MEÐ VIÐURKENNDU U-LÍMI. ALLT LÍMTRÉ SKAL VERA SLÉTTHEFLAÐ OG FÚAVARIÐ Á VIÐURKENNDAN HÁTT.

KROSSVIÐUR.

KROSSVIÐUR SEM NOTAÐ ER Í BURÐARVIRKI SKAL VERA STYRKLEIKAFLOKKAÐUR K-KROSSVIÐUR MINNST P30 EÐA P40 SAMKVÆMT SÆNSKUM REGLUM EÐA SAMSVARANDI SAMKVÆMT ÍST-DS 413. KROSSVIÐUR SKAL LÍMDUR SAMAN MEÐ VIÐURKENNDU U-LÍMI OG UPPFYLLA KRÖFUR UM WBP LÍM SKV ÍST-DS413. 12 MM KROSSVIÐ SKAL NEGLA MEÐ NKT 34/65 GALV. KAMBSAUM MINNST C/C 60 MM Á JÖÐRUM PLATNA Á STÖDIR OG REIMAR OG C/C 200 Í MIÐJU PLATNA Á STÖDIR. KROSSVIÐUR MÁ VERA ÚR FURU- EÐA GRENI SEM NOTAÐUR ER Í KLÆDNINGU TIL STÍFINGAR Á VEGGI, GÓLF EÐA ÞAK.

Á TEIKNINGUM ER GERT RÁÐ FYRIR STANDANDI KLÆDNINGU, EF KLÆTT ER MEÐ LIGGJANDI KLÆDNINGU, Þ.E.S. LENGRI HLIÐ PLATNA LÁRÉTT, SKAL SETJA LAUSHOLT / BÚTA 48X98 UNDIR PLÓTUJADRA FYRIR NEGLINGU SAMSKEYTA. BÚTA SKAL SKÁNEGLA Í STÖÐIR MEÐ 2N34/100 Í STÖÐ. 12 MM KROSSVIÐUR ER NOTAÐUR TIL ÞVERSTÍFINGAR Á ÚTVEGGJUM GAFLA OG HLIÐA, SAMKVÆMT SNIÐUM A, B, C, D, E. ALLAR HLIÐAR ÍBÚÐARHÚSS SAMKVÆMT SNIÐUM C, D, E OG SVÆÐI MERKT Á SNIÐUM A OG B. ADRA ÚTVEGGI SKAL KLÆÐA MEÐ 9 MM GYBROC ÚTIGIFSPLOTUM SEM SKRÚFAST Á VEGGI Í TRÉ MEÐ GU 25 GIFFSKRÚFUM OG Í 1,2 MM STÁLPRÓFILA MEÐ GUB 38. JADRAR PLATNA ERU SKRÚFAÐIR MEÐ 60 MM MILLIBILI SKRÚFA, EN MIÐJA MEÐ 200 MM MILLIBILI, EINS OG FYRIR KROSSVIÐ.

SPÓNAPLÖTUR.

SPÓNAPLÖTUR SEM NOTAÐ ER Í BURÐARVIRKI SKULU VERA K-PLÖTUR EÐA GÓLFPLÖTUR SEM UPPFYLLA KRÖFUR UM FRAMLEIÐSLUEFTIRLIT SAMKVÆMT ÍST-DS 413. AÐEINS SKAL NOTA PLÖTUR Í LÍM-FLOKKI V313 ÞAR SEM HÆTTA ER Á RAKA T.D. Í BAÐHERBERGJUM, EN ANNARS V20 EÐA V100 INNI Í ÞURRU UPPHITUÐU HÚSI.
22 MM GÓLFSPÓNAPLÖTUR Í GÓLFKLÆDNINGU SKAL NEGLA Í LÍM MEÐ NKT 34/65 KAMBSAUM MINNST C/C 100 MM Á JÖÐRUM PLATNA Á GÓLFBITA OG OG C/C 300 Í MIÐJU PLATNA Á GÓLFBITA, EF EKKI ER BEIÐIÐ UM MEIRI NEGLINGU Á TEIKNINGUM. Í STAÐ KAMBSAUMS MÁ NOTA 4,0x55mm NKT GIPSPLÖTUSKRÚFUR C/C 150mm Á JADRA OG C/C 300mm Á MIÐJU PLATNA. NOTA SKAL LÍM SAMKVÆMT RÁÐLEGGINGU FRAMLEIÐANDA SPÓNAPLATNANNA. NOTA SKAL BÚTA 48X98 Á SAMSKEYTI UNDIR JADRA PLATNA Á MILLI GÓLFBITA, SEM NEGLDIR ERU MEÐ 2N 34/100 Í GÓLFBITA. EF NOTAÐAR ERU GÓLFPLÖTUR MEÐ FJÖÐUR OG NÓT MÁ SLEPPA BÚTUM, EF SAMSKEYTI ERU LÍMD SAMAN.

TIL STÍFINGAR Á ÞAKI OG SEM KLÆDNING Á UNDIRÞAKI UNDIR LEGTUR FYRIR ÞAKSKÍFUR ERU NOTAÐAR 12,5 MM OSB/3-ÞAKPLÖTUR, SEM ERU LÍMDAR MEÐ RAKAPOLNU LÍMI OG ERU 3. FLOKKUR (GRADE 3). OSB/3-ÞAKPLÖTURNAR ERU NEGLDIR MEÐ NKT 34/65 KAMBSAUM, C/C 60 MM Á JÖÐRUM PLATNA, EN C/C 200 MM Á MIÐJU PLATNA. NOTA SKAL BÚTA 48X98 Á SAMSKEYTI UNDIR JADRA PLATNA Á MILLI SPERRA, SEM NEGLDIR ERU MEÐ 2N 34/100 Í SPERRUR. EF NOTAÐAR ERU ÞAKPLÖTUR MEÐ FJÖÐUR OG NÓT MÁ SLEPPA BÚTUM, EF SAMSKEYTI ERU LÍMD SAMAN. AÐEINS MÁ NOTA VIÐURKENNT RAKAPOLÍÐ LÍM SAMKVÆMT RÁÐLEGGINGU FRAMLEIÐANDA ÞAKPLATNANNA.

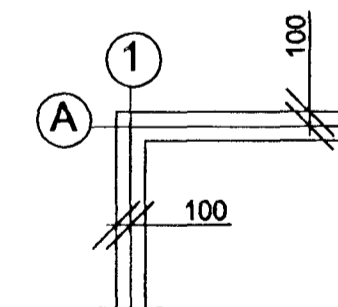
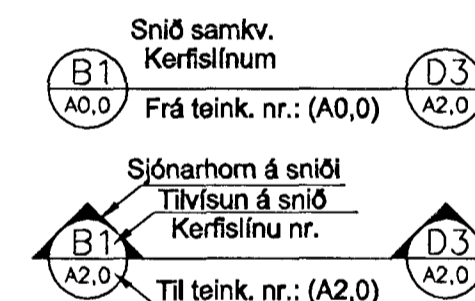
GIFSPLOTUR

TIL KLÆDNINGAR OG STÍFINGAR Á ÚTVEGGJUM ERU NOTAÐAR 9 MM GYBROC ÚTIGIFSPLOTUR. FESTINGUM ER LÝST Í KAFLANUM FYRIR KROSSVIÐ Á UNÐAN. INNVEGGIR ERU KLÆDDIR MEÐ 13 MM GYBROC NORMAL. PLÖTURNAR ERU SKÚFADAR EINS OG LÝST ER Í KROSSVIÐS-KAFLANUM MEÐ 2,4x35 MM GIFFSKRÚFUM.

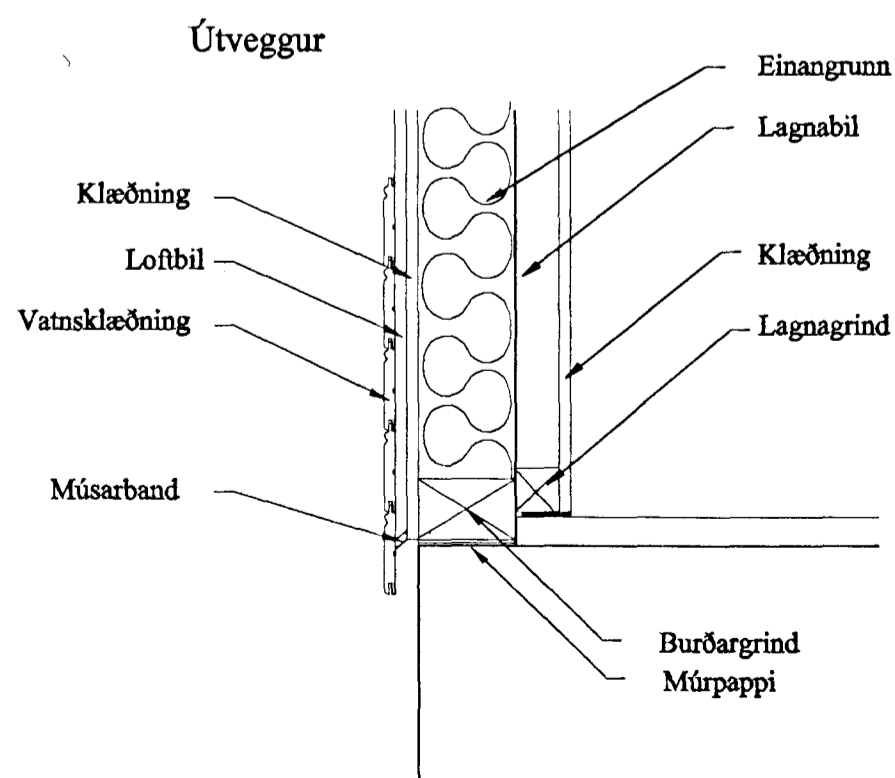
Tákn

	Á grunnmynd, þykkt viðkomandi byggingarluta er A
	Steypskil
	Yfirborð jarðar eða fyllingar
	Yfirborð jarðar eða fyllingar
	Skyggður flötur er berandi veggur undir viðkomandi plötu
	Skyggður flötur er berandi biti undir viðkomandi plötu
	Skurður í eldri steinsteypu
	Þéttillisti
	Á grunnmynd, halli í plötu, hækkandi hæð í stefnu örvar
	Málflína
	Á grunnmynd, hallabreyting í eftir brún plötu
	Á grunnmynd, útlínur súlna og veggja undir plötu, útlínur bita, sem ganga niður í plötu, eða stallar í neðri brún plötu.
	Á hliðar- eða sniðmynd, útlínur byggingahluta, sem byggist síðar.
	Á grunnmynd, útlínur súlna og veggja undir plötu, útlínur bita, sem ganga niður í plötu, eða stallar í neðri brún plötu.
	Skurður í nýja steinsteypu.
	Skurður í nýja steinsteypu.

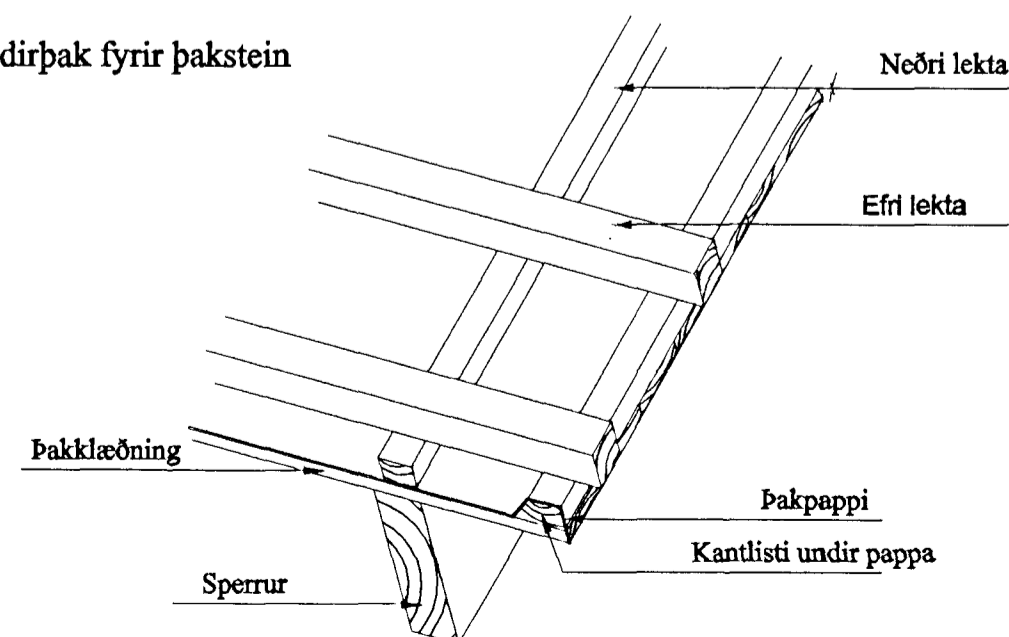
Tilvísanir í sniðöngum



	K = 0,00 Hæðarkóti í grunnmynd
	Endanleg hæð á gólfi
	Tilvísunar nr.: (01.) v/ breytinga
	K = 0,00 Hæðarkóti í snið



Undirþak fyrir þakstein



Breytingar.

Nr.:	Lýsing:	Dagss.:
01		
02		

Dagss: 24-08-98

Kvarði:

Hannað: STJ

Yfirfarið: STJ

Teiknað: v elma cates

Teikning nr.

Z1,0

Fálkakraun 10 Hafnarfirði

GRAVIS ehf.

Kt:650398-3519

Bergstaðastræti 7 101 Reyk.

s:561-7900 fax:561-7901

Stefán Jörundsson TFÍ kt. 230145-7099

Stefán Jörundsson