

TRÉVIRKI.

ALMENNT.
 TIMBUR SEM NOTAD ER Í BURÐARVIRKI SKAL VERA STYRKLEIKAFLOKKAD MINNST K18 SAMKVÆMT ÍST-DS 413, NEMA BEÐIÐ SÉ UM ANNAÐ Á TEIKNINGU.
 TIMBUR SEM LEGGST Í EÐA AÐ STEYPU SKAL FÚAVERJA Á VIÐURKENNDAN HÁTT T.D. MED GAGNFÚAVÖRN OG TJÖRUPAPPA Á MILLI TRÉS OG STEYPU.
 ALLAR FESTINGAR SKULU VERA RYÐFRÍAR EÐA HEITGALVANHÚÐAÐAR EÐA SAMSVARANDI RYÐVÖRN.

LÍMTRÉ.

LÍMTRÉ SEM NOTAD ER Í BURÐARVIRKI SKAL VERA STYRKLEIKAFLOKKAD MINNST L40 SAMKVÆMT ÍST-DS 413. LÍMTRÉÐ SKAL LÍMT SAMAN MED VIÐURKENNDU U-LÍMI. ALLT LÍMTRÉ SKAL VERA SLÉTTHEFLAD OG FÚAVARID Á VIÐURKENNDAN HÁTT.

KROSSVIÐUR.

KROSSVIÐUR SEM NOTADUR ER Í BURÐARVIRKI SKAL VERA STYRKLEIKAFLOKKADUR K-KROSSVIÐUR MINNST P30 EÐA P40 SAMKVÆMT SÆNSKUM REGLUM EÐA SAMSVARANDI SAMKVÆMT ÍST-DS 413. KROSSVIÐUR SKAL LÍMDUR SAMAN MED VIÐURKENNDU U-LÍMI OG UPPFYLLA KRÖFUR UM WBP LÍM SKV ÍST-DS413. 12 MM KROSSVIÐ SKAL NEGLA MED NKT 34/65 GALV. KAMBSAUM MINNST C/C 60 MM Á JÖÐRUM PLATNA Á STÖÐIR OG REIMAR OG C/C 200 Í MIÐJU PLATNA Á STÖÐIR. KROSSVIÐUR MÁ VERA ÚR FURU- EÐA GRENI SEM NOTADUR ER Í KLÆDNINGU TIL STÍFINGAR Á VEGGI, GÓLF EÐA ÞAK.

Á TEIKNINGUM ER GERT RÁÐ FYRIR STANDANDI KLÆDNINGU, EF KLÆTT ER MED LIGGJANDI KLÆDNINGU, Þ.E.A.S. LENGRI HLIÐ PLATNA LÁRÉTT, SKAL SETJA LAUSHOLT /BÚTA 48X98 UNDIR PLÓTUJADRA FYRIR NEGLINGU SAMSKYTA. BÚTA SKAL SKÁNEGLA Í STÖÐIR MED 2N34/100 Í STÖÐ. 12 MM KROSSVIÐUR ER NOTADUR TIL ÞVERSTÍFINGAR Á ÚTVEGGJUM GAFLA OG HLIÐA, SAMKVÆMT SNÍÐUM A, B, C, D, E. ALLAR HLIÐAR ÍBÚÐARHÚSS SAMKVÆMT SNÍÐUM C, D, E OG SVÆÐI MERKT Á SNÍÐUM A OG B. AÐRA ÚTVEGGI SKAL KLÆÐA MED 9 MM GYBROC ÚTIGIFSPLOTUM SEM SKRÚFAST Á VEGGI Í TRÉ MED GU 25 GIFSSKRÚFUM OG Í 1,2 MM STÁLPRÓFILA MED GUB 38. JADRAR PLATNA ERU SKRÚFAÐIR MED 60 MM MILLIBILI SKRÚFA, EN MIÐJA MED 200 MM MILLIBILI, EINS OG FYRIR KROSSVIÐ.

SPÓNAPLÖTUR.

SPÓNAPLÖTUR SEM NOTADUR ERU Í BURÐARVIRKI SKULU VERA K-PLÖTUR EÐA GÓLFPLÖTUR SEM UPPFYLLA KRÖFUR UM FRAMLEIÐSLUEFTIRLIT SAMKVÆMT ÍST-DS 413. AÐEINS SKAL NOTA PLÖTUR Í LÍM-FLOKKI V313 ÞAR SEM HÆTTA ER Á RAKA T.D. Í BAÐHERBERGJUM, EN ANNARS V20 EÐA V100 INNI Í ÞURRU UPPHITUÐU HÚSI.

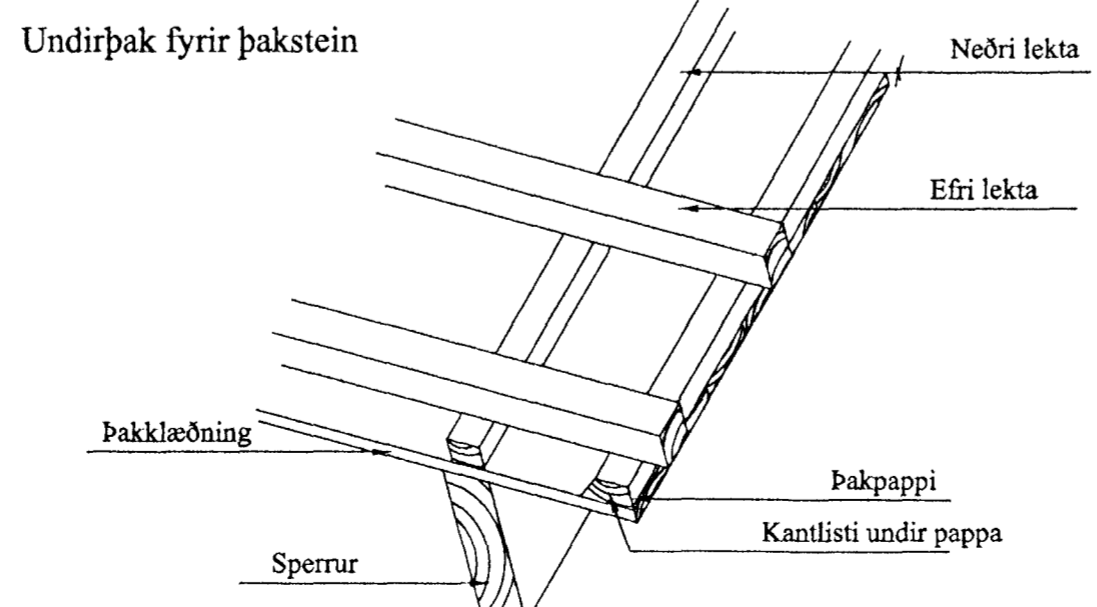
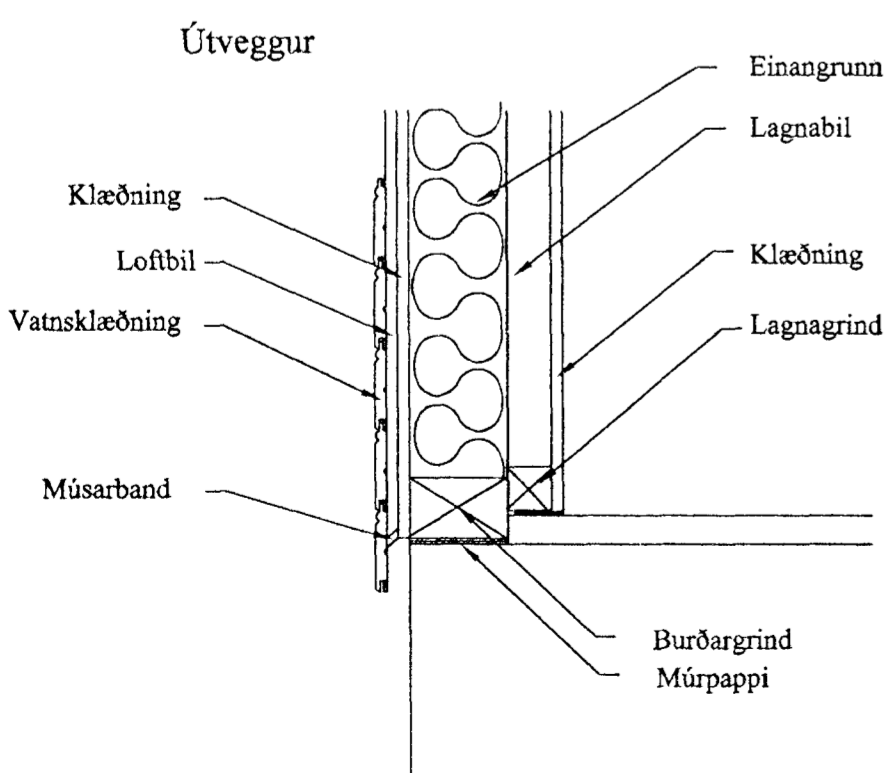
22 MM GÓLFSPÓNAPLÖTUR Í GÓLFKLÆDNINGU SKAL NEGLA Í LÍM MED NKT 34/65 KAMBSAUM MINNST C/C 100 MM Á JÖÐRUM PLATNA Á GÓLFBITA OG C/C 300 Í MIÐJU PLATNA Á GÓLFBITA, EF EKKI ER BEÐIÐ UM MEIRI NEGLINGU Á TEIKNINGUM. Í STAÐ KAMBSAUMS MÁ NOTA 4,0x55mm NKT GIPSPLOTUSKRÚFUR C/C 150mm Á JADRA OG C/C 300mm Á MIÐJU PLATNA. NOTA SKAL LÍM SAMKVÆMT RÁÐLEGGINGU FRAMLEIÐANDA SPÓNAPLATNANNA. NOTA SKAL BÚTA 48X98 Á SAMSKYTTI UNDIR JADRA PLATNA Á MILLI GÓLFBITA, SEM NEGLDIR ERU MED 2N 34/100 Í GÓLFBITA. EF NOTADUR ERU GÓLFPLÖTUR MED FJÖÐUR OG NÓT MÁ SLEPPA BÚTUM, EF SAMSKYTTI ERU LÍMD SAMAN.

TIL STÍFINGAR Á ÞAKI OG SEM KLÆDNING Á UNDIRÞAKI UNDIR LEGTUR FYRIR ÞAKSKÍFUR ERU NOTADUR 12,5 MM OSB/3-ÞAKPLÖTUR, SEM ERU LÍMDAR MED RAKAÞOLNU LÍMI OG ERU 3. FLOKKUR (GRADE 3). OSB/3-ÞAKPLÖTURNAR ERU NEGLDAR MED NKT 34/65 KAMBSAUM, C/C 60 MM Á JÖÐRUM PLATNA, EN C/C 200 MM Á MIÐJU PLATNA. NOTA SKAL BÚTA 48X98 Á SAMSKYTTI UNDIR JADRA PLATNA Á MILLI SPERRA, SEM NEGLDIR ERU MED 2N 34/100 Í SPERRUR. EF NOTADUR ERU ÞAKPLÖTUR MED FJÖÐUR OG NÓT MÁ SLEPPA BÚTUM, EF SAMSKYTTI ERU LÍMD SAMAN. AÐEINS MÁ NOTA VIÐURKENNT RAKAÞOLIÐ LÍM SAMKVÆMT RÁÐLEGGINGU FRAMLEIÐANDA ÞAKPLATNANNA.

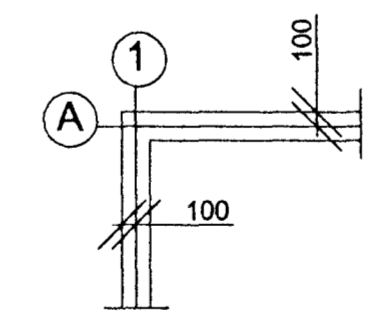
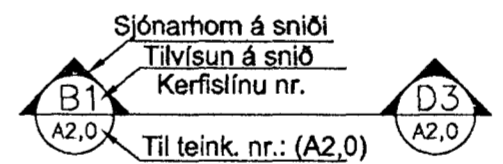
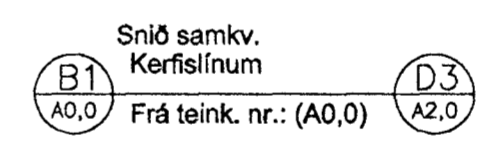
GIFSPLÖTUR

TIL KLÆDNINGAR OG STÍFINGAR Á ÚTVEGGJUM ERU NOTADUR 9 MM GYBROC ÚTIGIFSPLOTUR. FESTINGUM ER LÝST Í KAFLANUM FYRIR KROSSVIÐ Á UNÐAN. INNVEGGIR ERU KLÆDDIR MED 13 MM GYB

- Tákna
- Ⓐ Á grunnmynd, þykkt viðkomandi byggingarhluta er A
 - Steykhláði
 - ⊘ Yfirbæð jarðar eða fyllingar
 - ⊘ Yfirbæð jarðar eða fyllingar
 - ⊘ Skyggur líður er brenndi veggar undir viðkomandi plötu
 - ⊘ Skyggur líður er brenndi bit undir viðkomandi plötu
 - ⊘ Skæður í eigin teinastöppa
 - beinlínur
 - Á grunnmynd, halli / plötu, harkandi hæð í sefna örv
 - Málflak
 - Á grunnmynd, hallabreyting í efnis breið plötu
 - Á grunnmynd, östinn séna og veggja undir plötu, líflinn bita, sem ganga niður í plötu, eða stálar í sefni breið plötu.
 - Á líflinn eða andarsíðu, östinn byggjaupplötu, sem byggja líður.
 - Á grunnmynd, östinn séna og veggja undir plötu, líflinn bita, sem ganga niður í plötu, eða stálar í sefni breið plötu. Skæður í eigin teinastöppa.
 - ⊘ Skæður í eigin teinastöppa.



Tilvísanir í sneiðingum



⊘ K = 0,00 Hæðarkóti í grunnmynd
 Endanleg hæð á gólfi

⚠ 01. Tilvísunar nr.: (01.) v/ breytinga

⊘ K = 0,00 Hæðarkóti í sniði

Breytingar.

Nr.:	Lýsing:	Dagss.:
01		
02		

Dagss: 24-08-98

Kvarði: *Sigurðarinn Halldórsson*

Hannað: STJ Yfirfarið: STJ

Teiknað: v elma cates

Teikning nr. Z1.0

Skýringar

Fálkahraun 10 Hafnarfirði

GRAVIS ehf.

Kt:650398-3519

Bergstaðastræti 7 101 Reyk.

s:561-7900 fax:561-7901

Stefán Þórðsson TFI kt. 230146-7099

Sigurðarinn Halldórsson