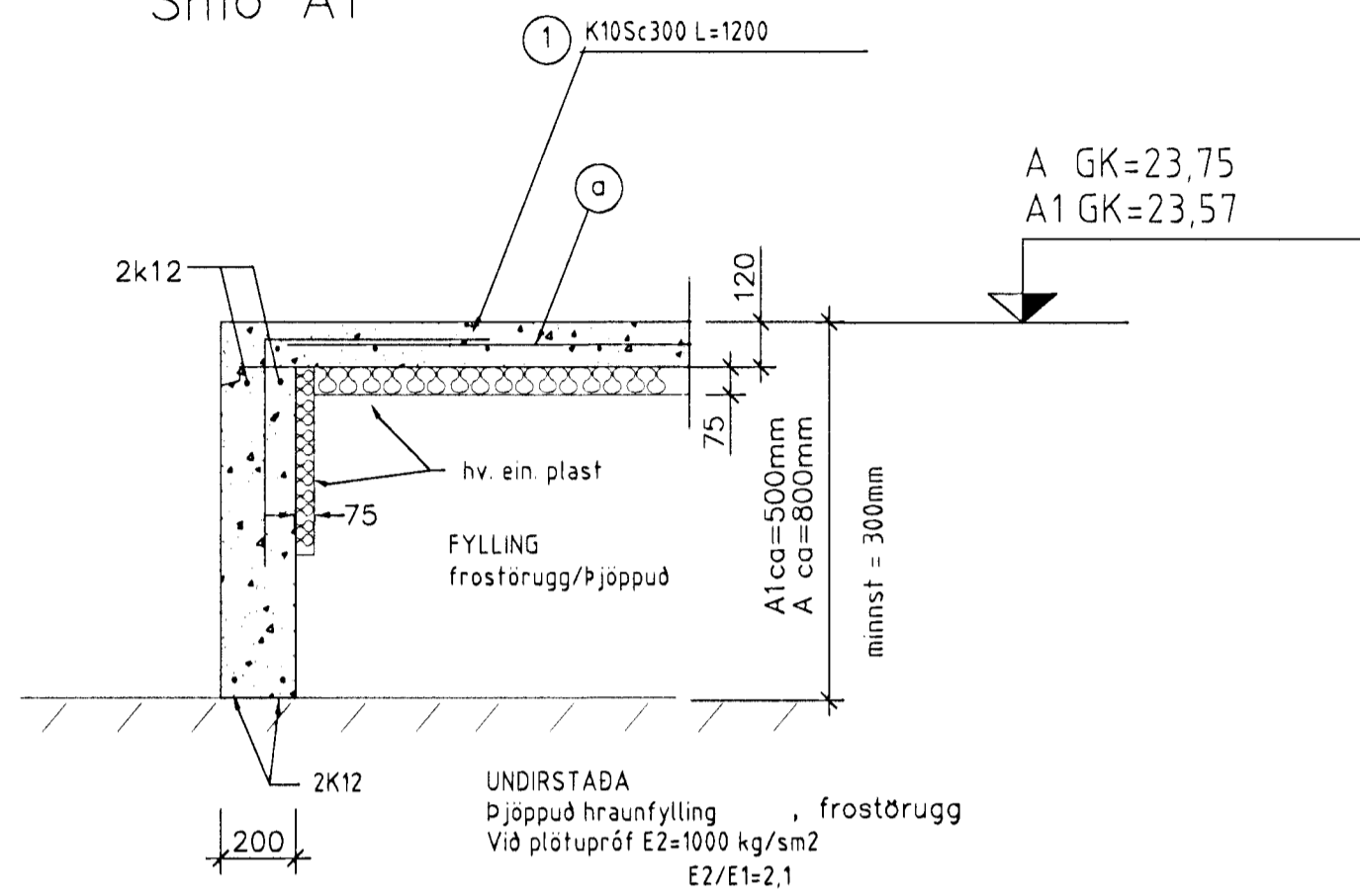
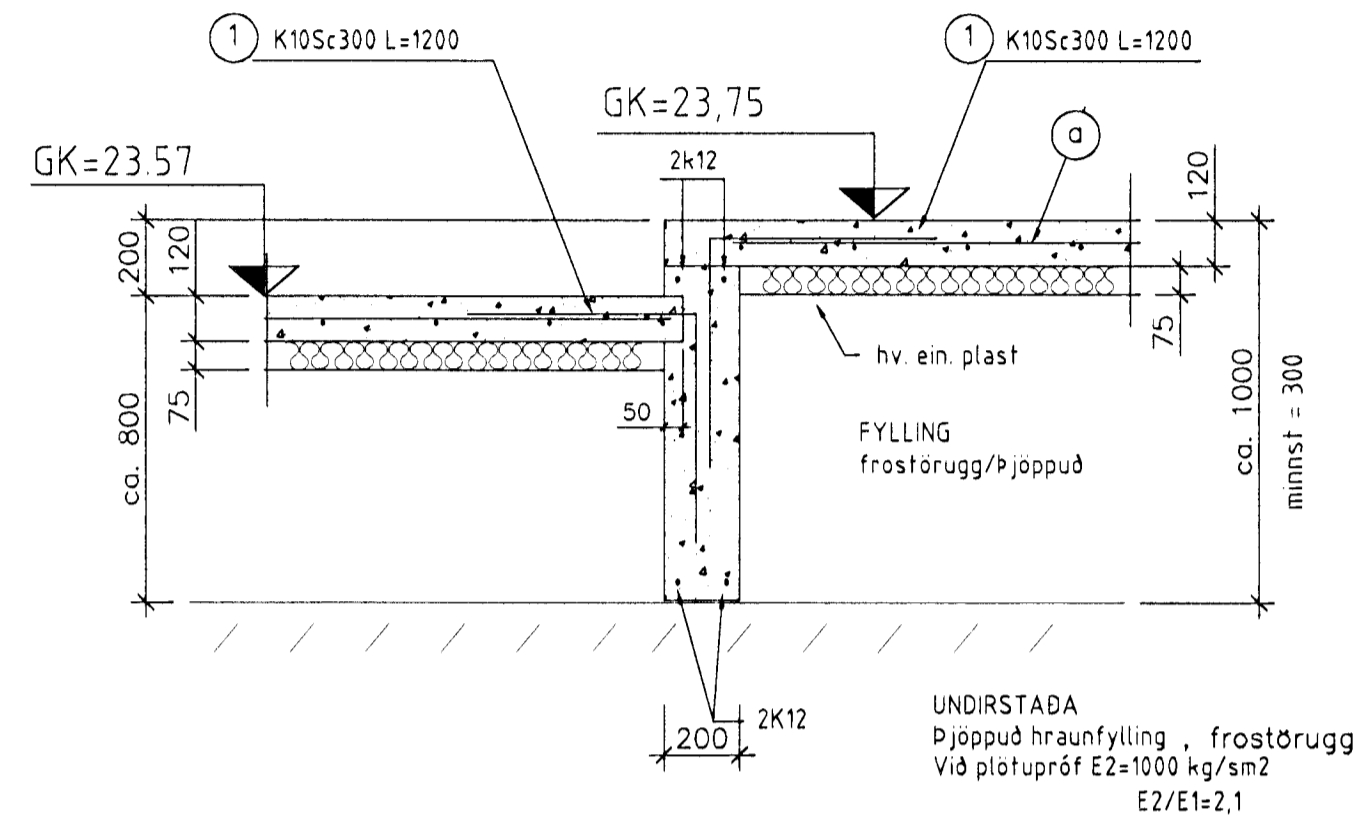


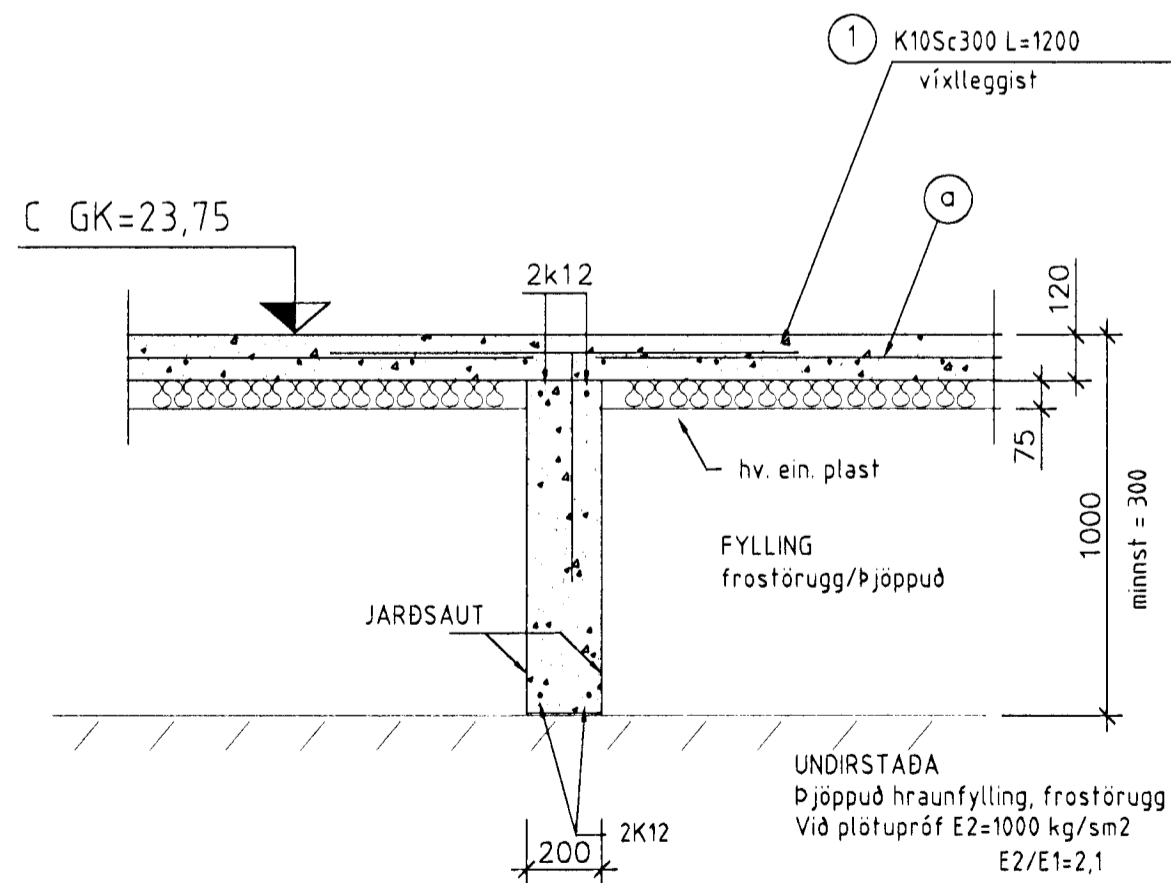
Snið A
Snið A1



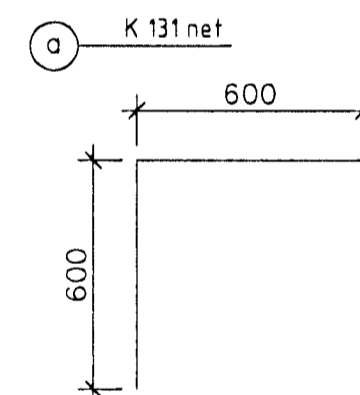
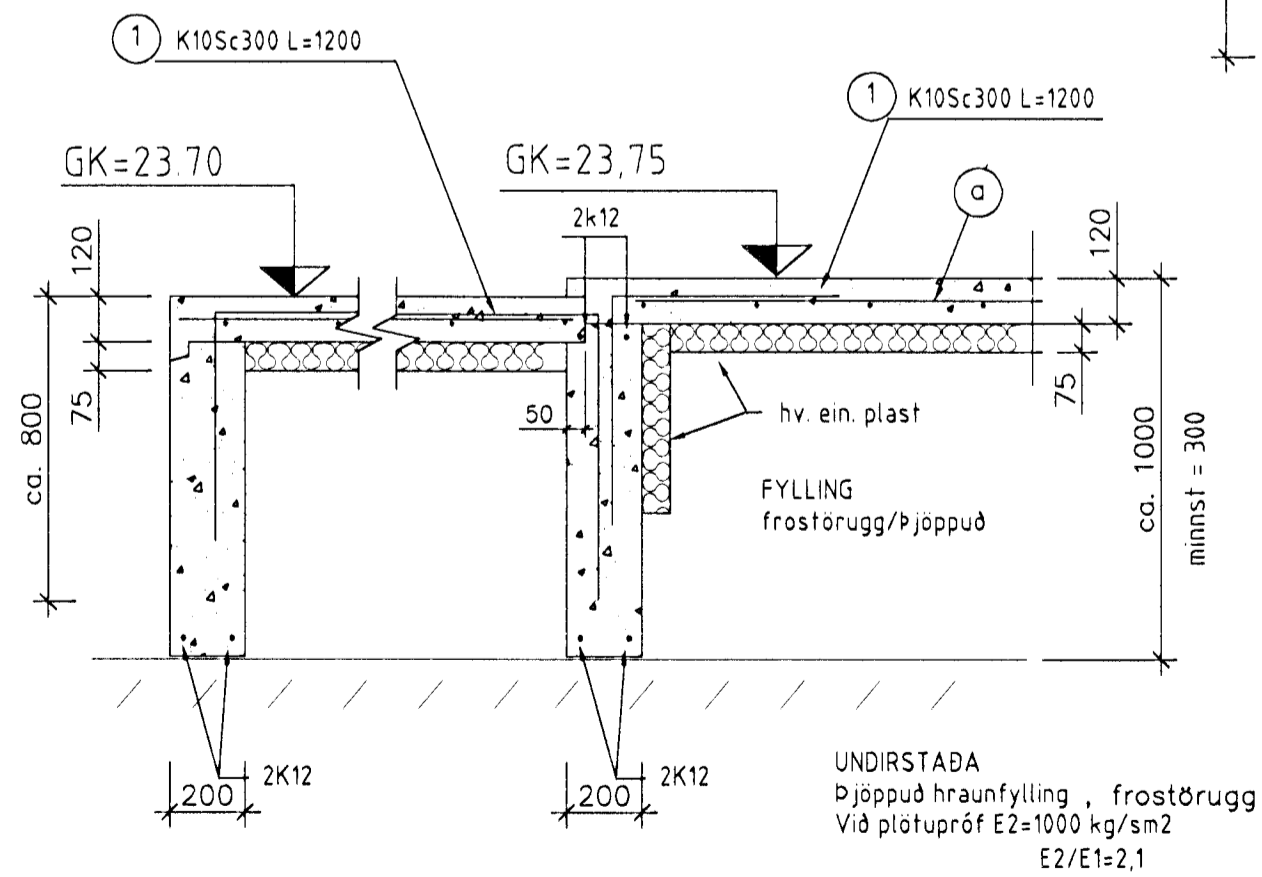
Snið B



Snið C



Snið D



Breytingar.

Nr.:	Lýsing:	Dagss.:
01		
02		

Dagss: 17-9-99

Kvarði: 1:20

Hannað: STJ

Yfirfarð: STJ

Teiknað: BAR

Teikning nr. S2.0

Snið í undirstöður

Fálkahraun 12, Hafnarfirði

GRAVIS ehf.

Kt:650398-3519

Kaplahrauni 15 220 Hafnarfirði

s:555-3783 fax.555-2873

Stefán Jörundsson TFÍ kt. 230145-7099

