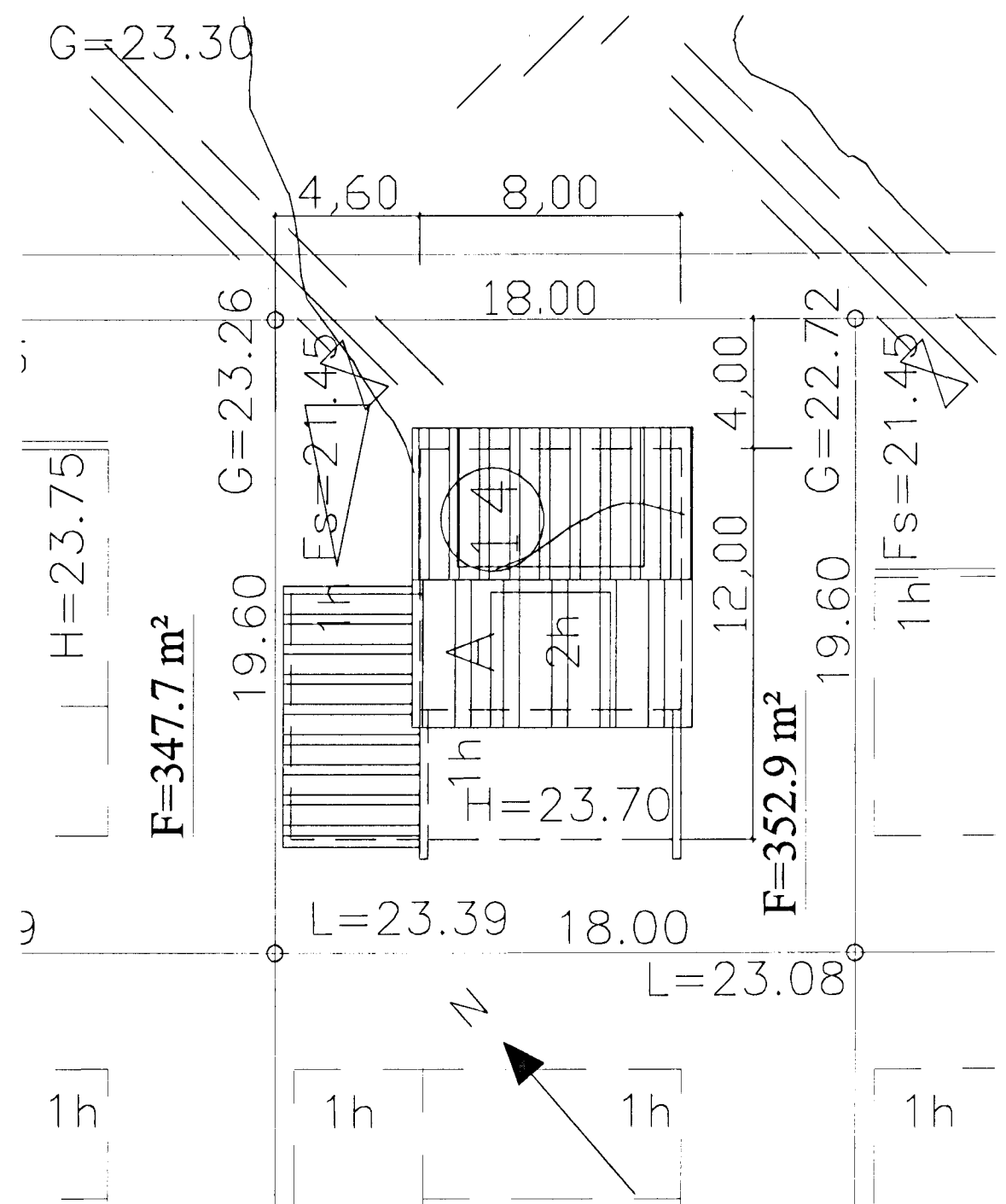


2. HÆÐ Mkv. 1:50



AFSTÖÐUMYND Mkv. 1:200

SKÝRINGAR:

- Tákna eru samkvæmt íslenskum staðli ÍST-64. Pípusverleiki er í mm. Kótar á lögnum eru botnkótar röra. Hæðarkvótar eru í m.
- Skóplögn, rauð PVC-plaströr / steinsteypt-rör með múffu samskeyti þétt með gúmmihringjum.
- Regnvatnslögn, rauð PVC-plaströr / steinsteypt-rör með múffu samskeyti þétt með gúmmihringjum.

FÁLKAHRAUN 14

Allt efni og lagning skal vera í samræmi við íslenska staðla og reglugerðir. Fylla skal í kring um rör í grunni með a.m.k. 10 sm sandlagi, sem þjappað er vel undir og upp að miðju röra, áður en annari fyllingu er mokað yfir.



SKÝRINGAR:

- VS Vatnssalerni
- HL Handlaug
- BK Baðkar
- SB Sturtubað
- EV Eldhúsvaskur
- SV Skolvaskur
- UPV Uppþvottavél
- PV Þvottavél
- PU Þurrkari
- GN Gólfniðurfall
- PN Pakniðurfall
- SN Svalaniðurfall
- F Fallpípa
- BR Brunnur
- PL Plaströr / PEH-plaströr
- ST St.steypt rör / st.steyptur brunnur
- PEH Hart-pólyetylen plaströr / plastbrunnur
- HS Hreinsistútur Ø100 með loki við yfirborð

Breytingar.

Nr.:	Lýsing:	Dagss.:
01		
02		

Dagss: 26-06-99
 Kvarði: 1:50 / 1:200
 Hannað: STJ Yfirarið: STJ

Teiknað: BAR
 Teikning nr. F0.0
 Frárennsli 1. og 2. hæð, Afstöðumynd

Fálkakraun 14 Hafnarfirði

GRAVIS ehf.
 Kt:650398-3519
 Kaplahrauni 15 220 Hafnarfirði
 s:555-3783 fax:555-2873

Stefán Jörundsson TFI kt. 230145-7099
Stefán Jörundsson