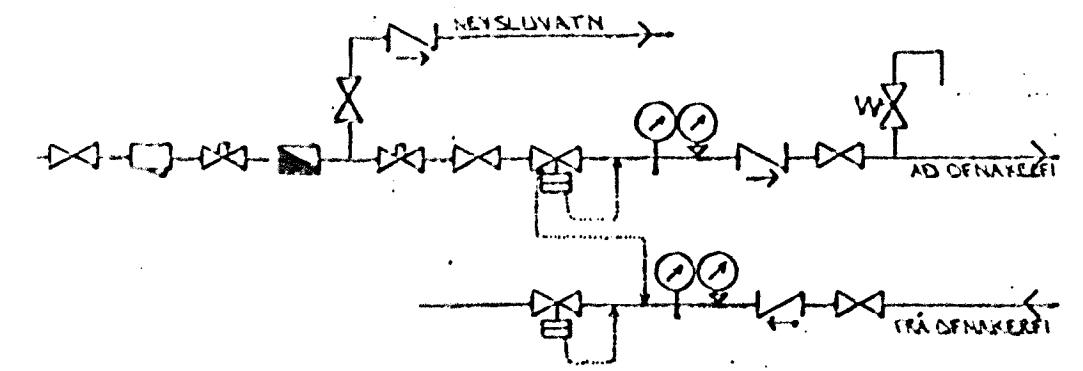


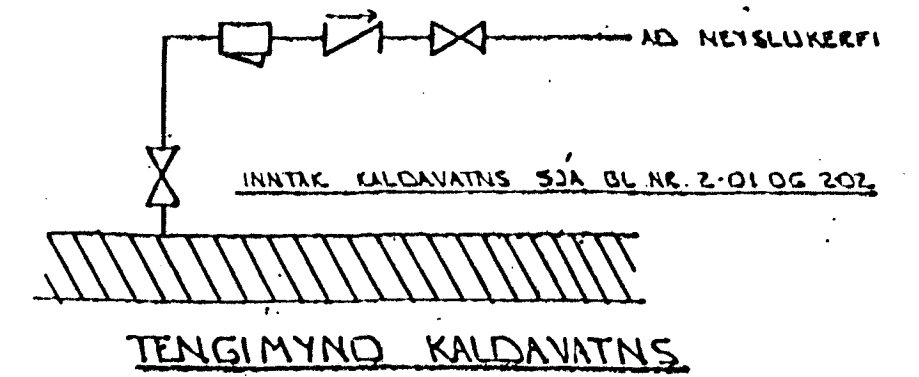
GRUNNMÝND 2 HÆÐ 1:50



TENGIMYND MELAGR. HITAVEITU.

SKÝRINGAR:

ÖLL TÆKN OG EYRINGAR EYU EKV. ÍSLENSKUM STADLI, 1ST. LI.
 GERT ER RÁÐ FÝR AD EINANGUM HÚS SÉ SKV. BYGGINGARSAHMYKT. EYANGRUMAFÝRKT VEGGJA 10SM OG PAKS 20 SM.
 HITALAGNIK SKULU VERA SVAKTAR JÁRNPIPUR MED SKRUFUDUM TENGISTYKKJUM OG EINANGRAST MED AUK 20 MM GLEKULLARHÖLUM OG VEFAST MED PLASTI EGA SISALPAPPA.
 VATNSLAGNIK SKULU VERA GALVANHÓÐADAR JÁRNPIPUR MED SKRUFUDUM, TENGISTYKKJUM OG EINANGRAST SEM HITALAGNIK. KALOAR PIPUR OG TENGISTYKKI VEFAST FÝRST MED PLASTI EGA SISALPAPPA.
 Á ALLA OFNA KOMI LOFTSKRUFUR STILLITÉ OG SJÁLFVIRKIR OFNOKAR.
 OFNASTERDÍK SKULU MÍÐAST VÍÐ HITAVEITU ÁE 140°C. ALLAR TENSINGAR AD OG FRÁ OFNUM EYU 10MM. NEMA ANNAARS GE GETID.



TENGIMYND KALDAVATNS.

01 MAI '98 BÉTT VÍÐ HITALÖGNUM *GH*
 BR: DAGS. EDLI BR. SIGN.

FÁLKAFRÁLUN 16
 HAFNARFIRÐI

NEYSLUVATN OG GÖLFHITALAGNIK
 2 HÆÐ

MKV 1:50
 DAGS. FEB '98
 VERK NR. 9740
 TEIKN NR. 2-04
 HANNAD *d. d.*
 TEIKNAD *GH*
 YFIRFARIÐ

Byggingafulltrúi Hafnarfjarðar
 Algreitt þann
 02 OKT 1998
Sigurbjartur Halldórsson
 Sigurbjartur Halldórsson

TÆKNIPJÓNUSTA
SIGURÐAR ÞORLEIFSSONAR ehf

STRANDGÖTU 11 - 220 HAFNARFJÖRÐUR - Sími 555 4255 - FAX 565 2875