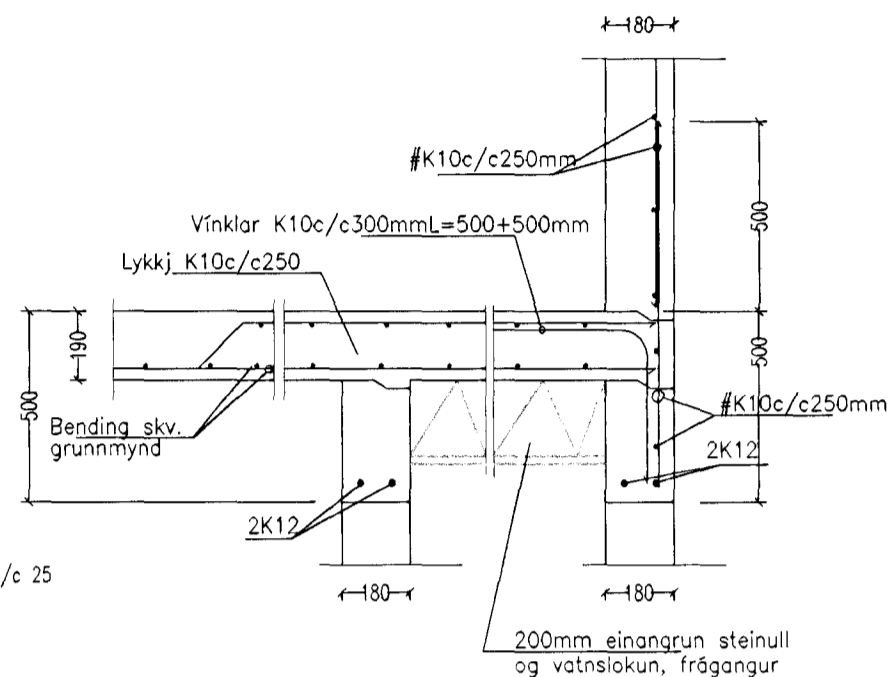
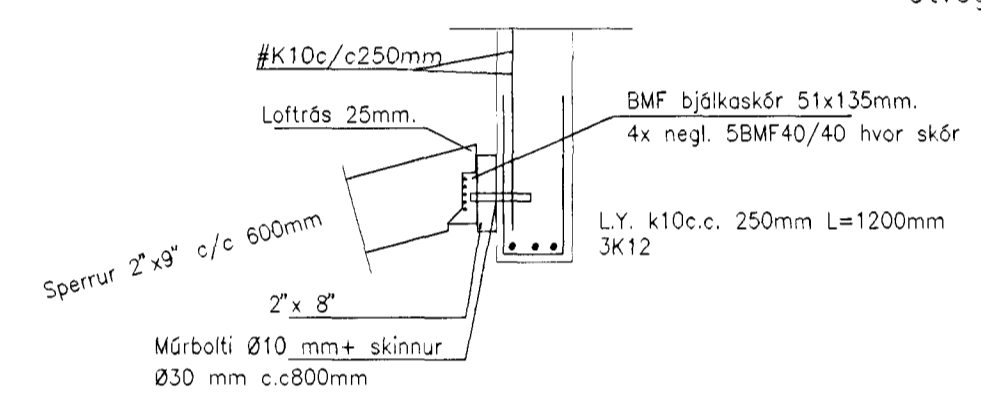


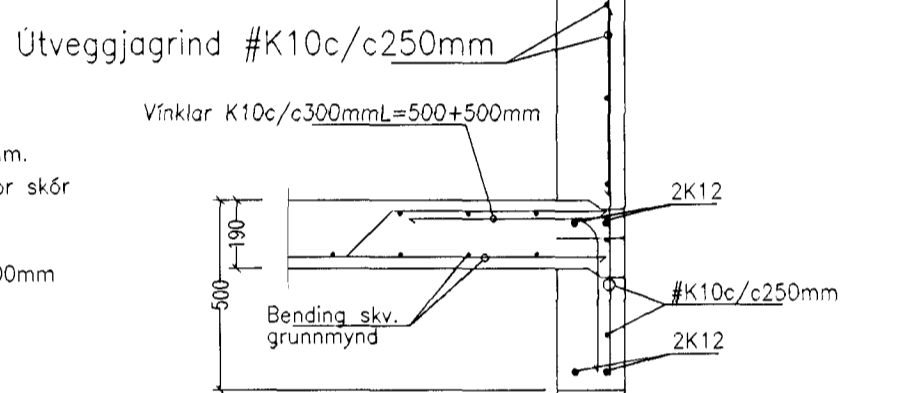
Skýringar
 Steypuhúla á jörnum 3.5cm en 2.5cm í plötu innanhúss.
 Deilijárn K10 c/c 300mm.
 (B) = merkir motta í efribrún (hornmotta) K10 c/c 200mm L=1200mm.
 Steypa S250, Stál KS50 en lykkjur og vinklar KS50S.
 Steypuhúla á jörnum 3.5cm en 2.5cm í plötu innanhúss.
 Kröngum öll op skal setja 2K12 sem ná a.m.k. 600mm útfyrir brún ops, nema annað sé tekið fram. Sama gildir um veggenda.



Snið A-A 1:20



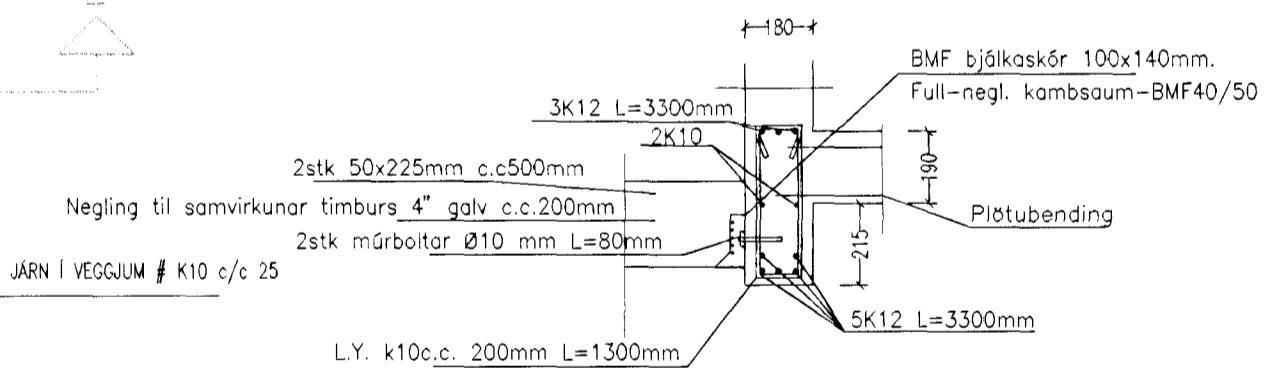
Snið C-C 1:20



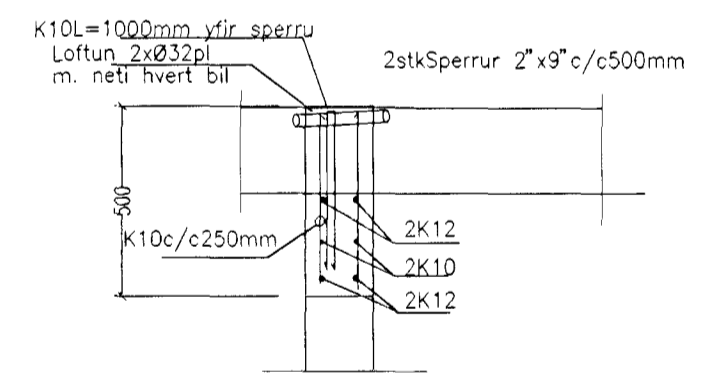
Snið B-B 1:20

Göt í plötu

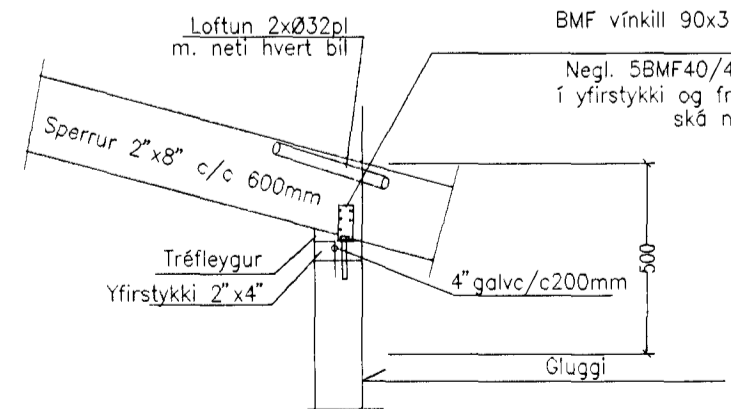
Göt í plötu



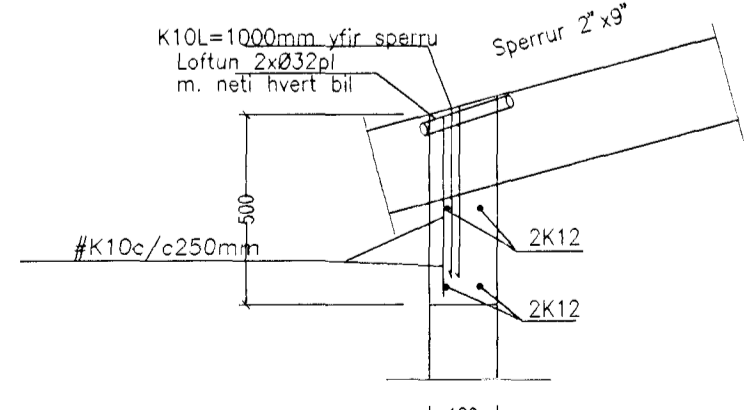
Snið D-D 1:20



Snið E1-E1 1:20



Snið G1-G1 1:20



Snið E-E 1:20

Byggingaútlitir Hafnarfirðar
 Afgreitt þann
 02 MARS 2008
 Sigurbjartur Halldórsson

Breytingar			Fálkakraun 1 Hafnarfirði	Tæknipjónusta Ragnars G. Gunnarssonar ehf. Smíðjuvegi 11 s: 544 5350 fax: 544 5351	Mkv. 1:50/20
Nr.	Dags.	Nafn			
1.	22.2.00	rgg			Nr. 2 B
					Dags. 24.11.99
					kt.:110947-2839