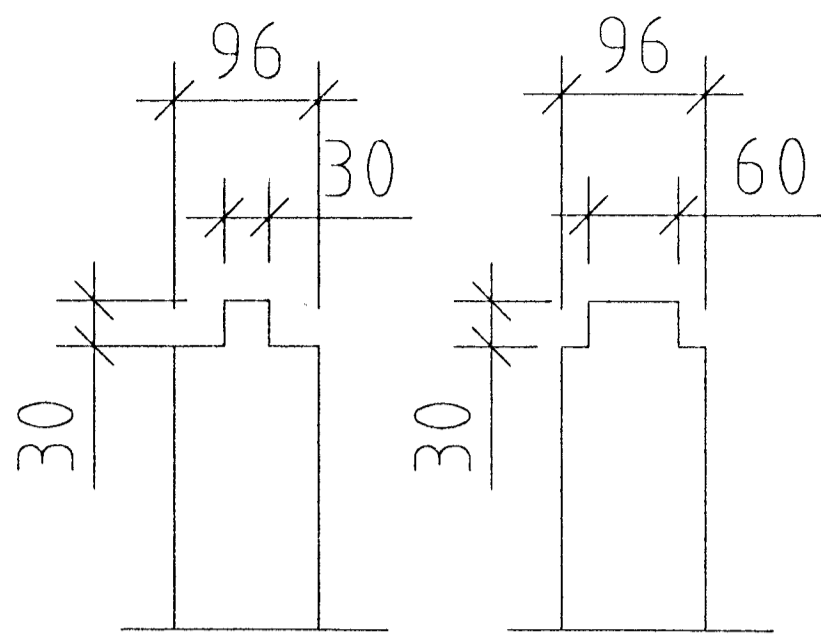
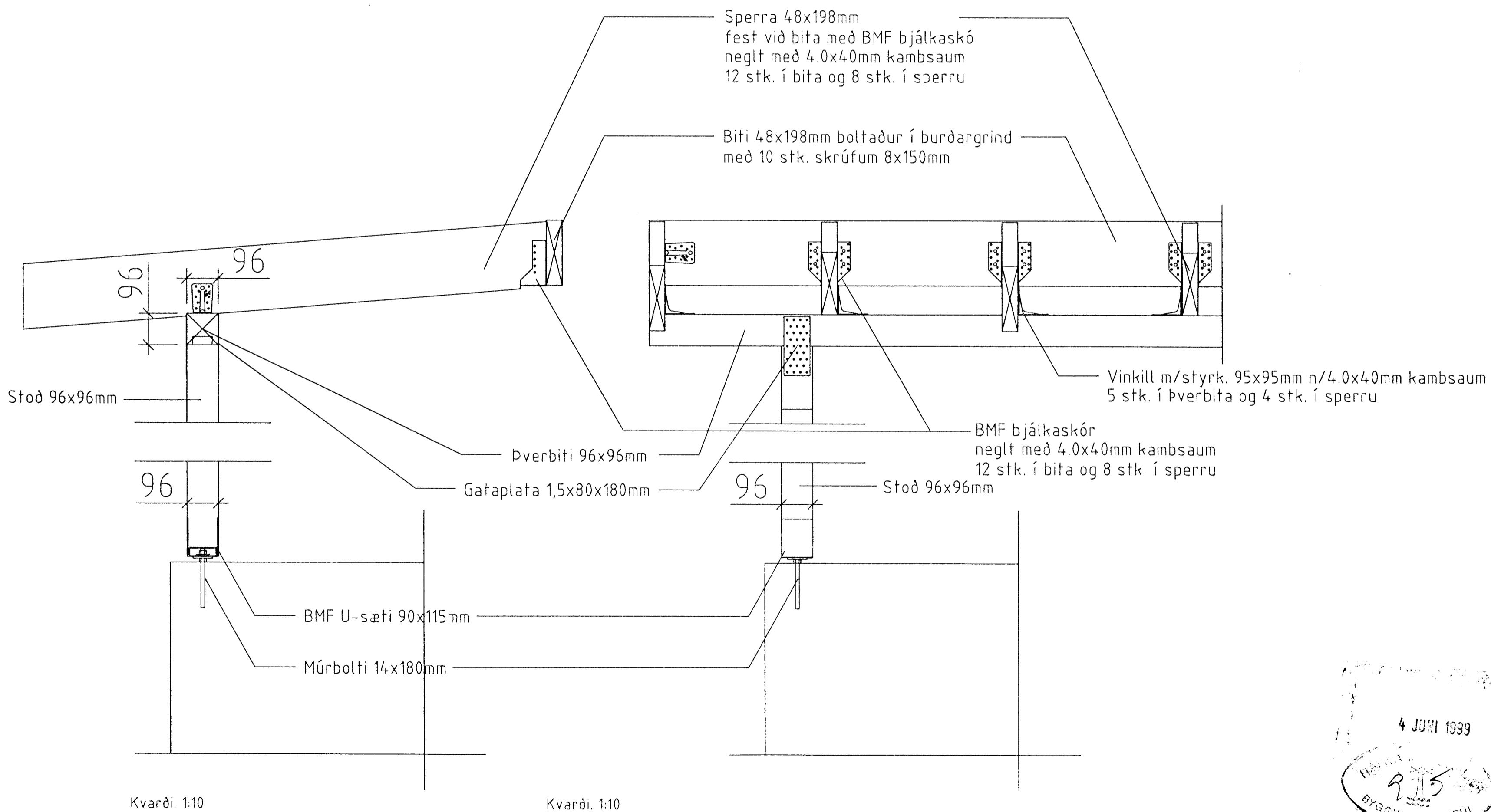
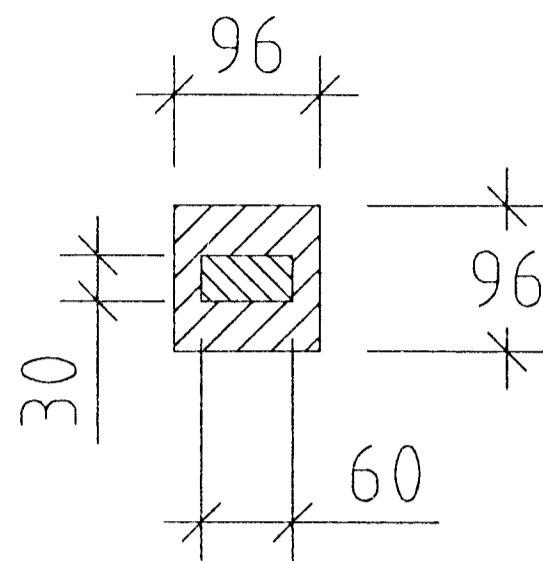


Kvarði. 1:5
Festing fyrir stoð




Kvarði. 1:5
Tappi í stoð 96x96mm að ofan



Kvarði. 1:10

Kvarði. 1:10

Breytingar.		
Nr.:	Lýsing:	Dagss.:
01		
02		
Dagss: 30-04-99		
Kvarði: 1:10 og 1:5		
Hannað: STJ		Yfirfarð: STJ
Teiknað: BAR		
Teikning nr. _____		
Burðarvirki B2.3		
Fálkakraun 2 Hafnarfirði		
GRAVIS ehf.		
Kt:650398-3519		
Kaplakrauni 15, 220 Hafnarfirði		
s:555-3783 fax.555-2873		
Stefán Jörundsson TFÍ kt. 230145-7099		

