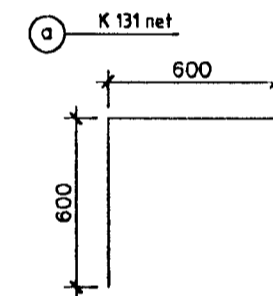
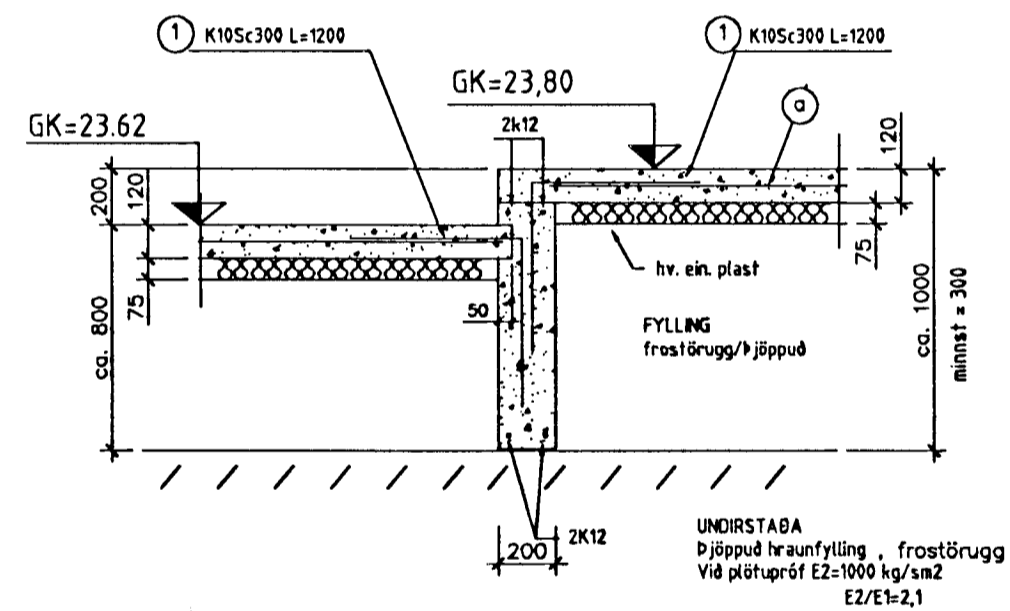
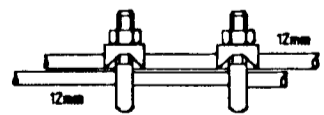


Snið B3
Snið C3

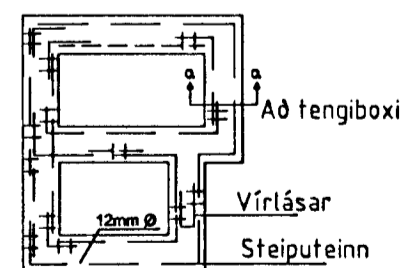


Vírlásar

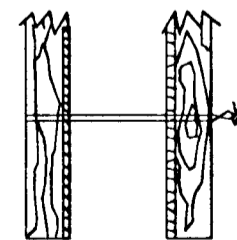


Samfenging steyputeina.
Setja skal tvo vírlása
á hver samskeyti

Grunnmynd sökkulveggja



Snið í töfluvegg



Sýnd eru 2 neðstu steypu-
styrktarjárn í steypumót
ofan á neðstu mótavírum

Byggingar- og Hafnarfjarðar
Algreitt þann
21 OKT. 1998
Sigurbjartur Halldórsson

Breytingar.

Nr.:	Lýsing:	Dagss.:
01		
02		

Dagss: 04-09-98

Kvarði: 1:50

Hannað: STJ

Yfirfarð: STJ

Teknað: v elma cates

Teikning nr.

Snið í Undirstöður U1,0

Fálkakraun 2 Hafnarfirði

GRAVIS ehf.

Kt:650398-3519

Bergstaðastræti 7 101 Reyk.

s:561-7900 fax:561-7901

Stefán Jónsson TFÍ kt. 230145-7099

Stefán Jónsson

