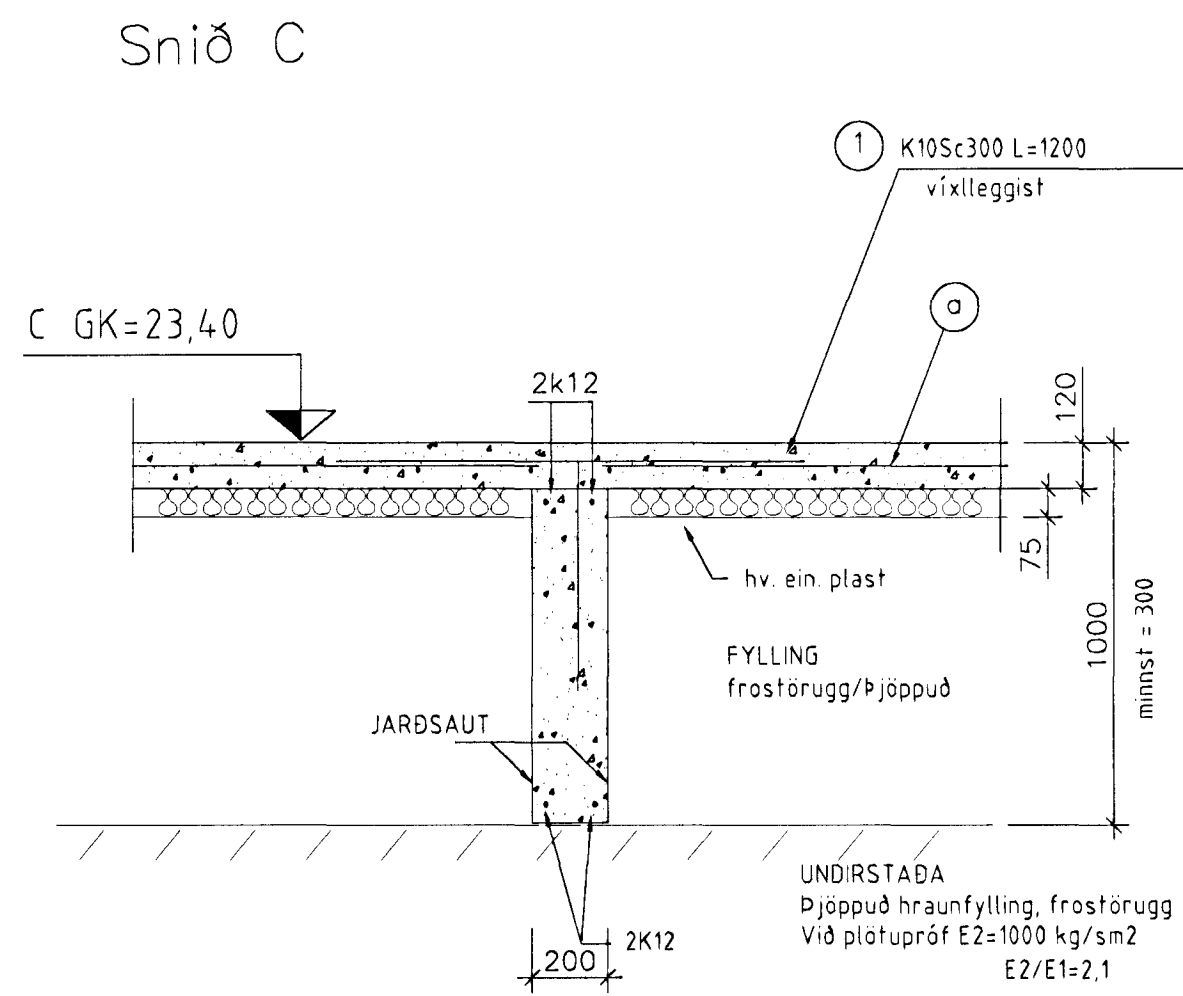
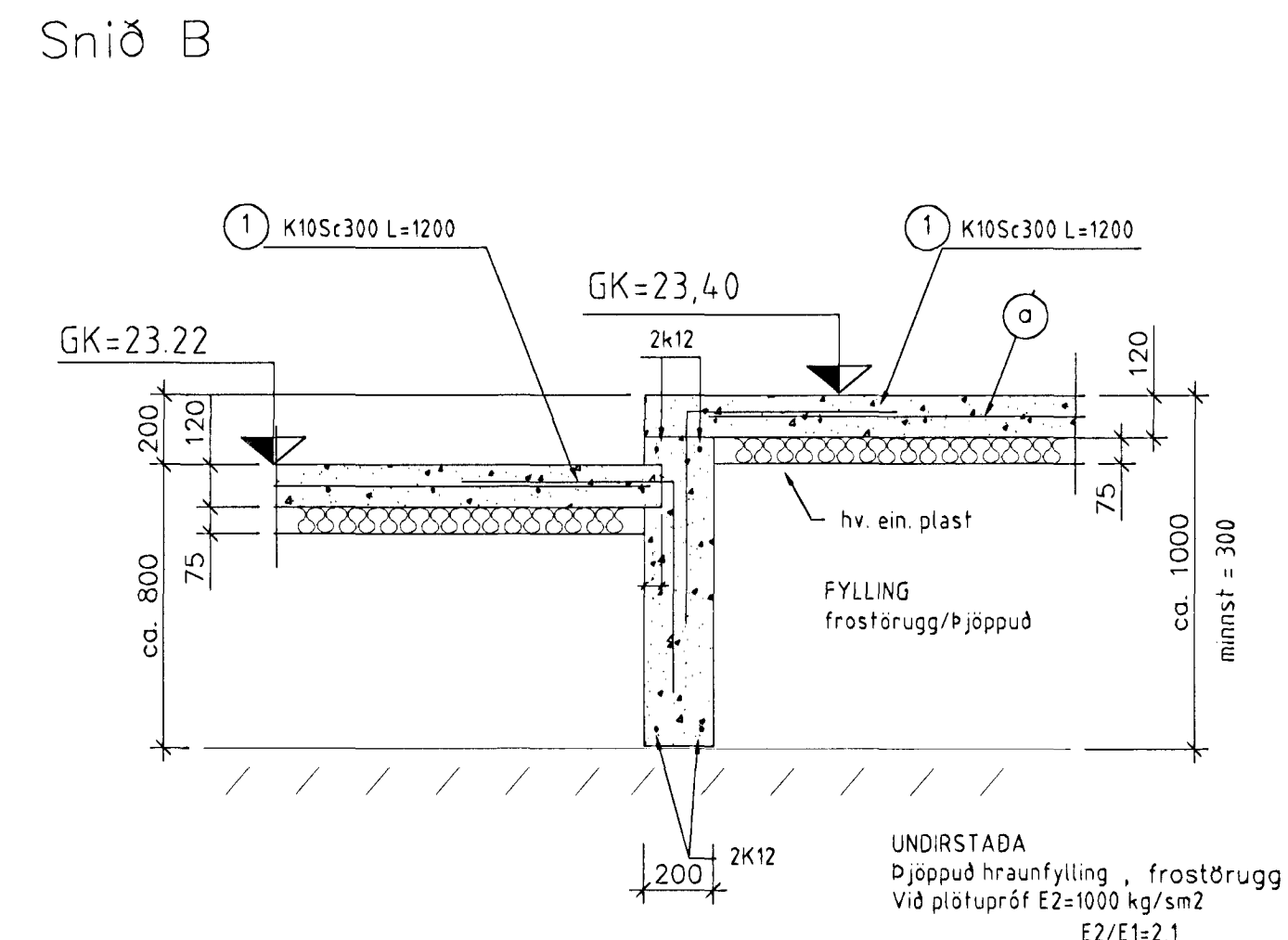


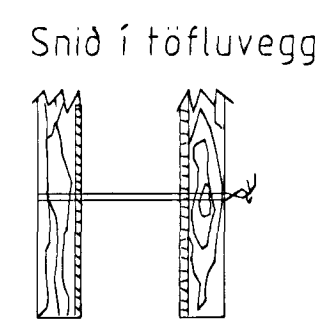
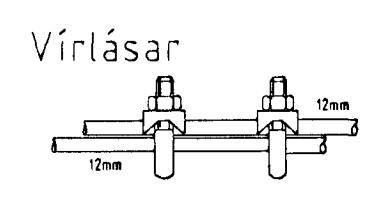
Mkv. 1:20



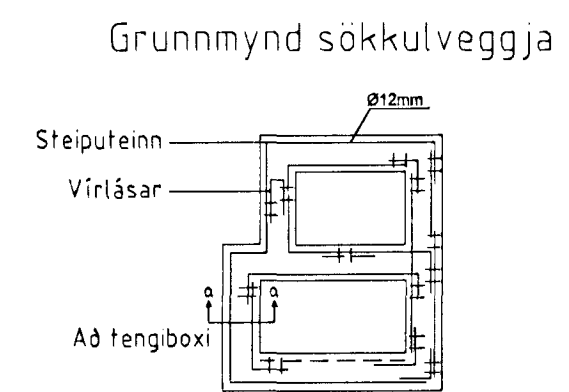
Mkv. 1:20



Mkv. 1:20



Mkv. 1:10



| Breytingar. | | |
|----------------------------------------------------------------------------------------------------------------------------------|---------|---------|
| Nr.: | Lýsing: | Dagss.: |
| 01 | | |
| 02 | | |
| Dagss: 5-10-99 Kvarði: 1:50 Hannað: STJ Yfirfarið: STJ Teiknað: BAR Teikning nr. U2.0 Undirstöður, hlutamyndir | | |
| Fálkahraun 3, Hafnarfirði | | |
| GRAVIS ehf. Kt:650398-3519 Kaplahrauni 15 220 Hafnarfirði s:555-3783 fax:555-2873 | | |
| Stefán Jörundsson TFl kt. 230145-7099 | | |