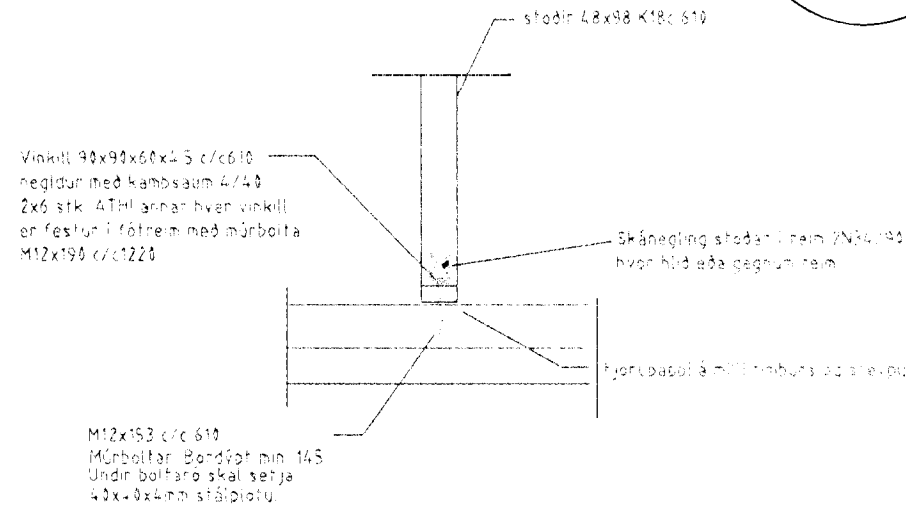
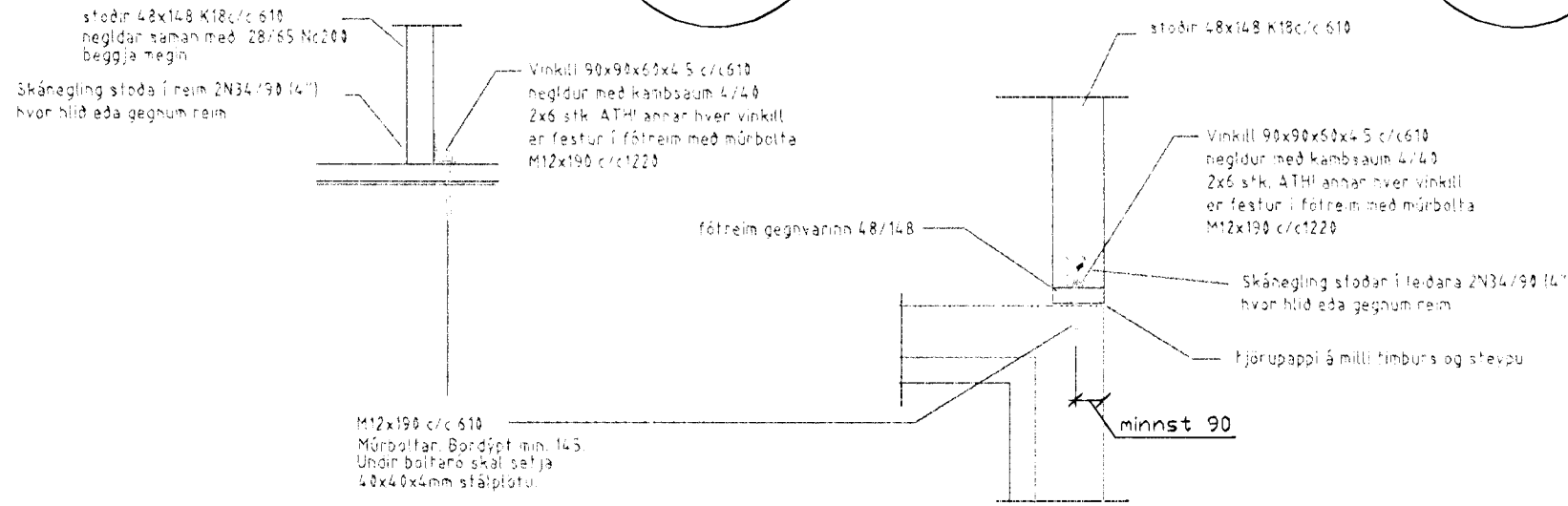


D1
B1.0

D2
B1.0

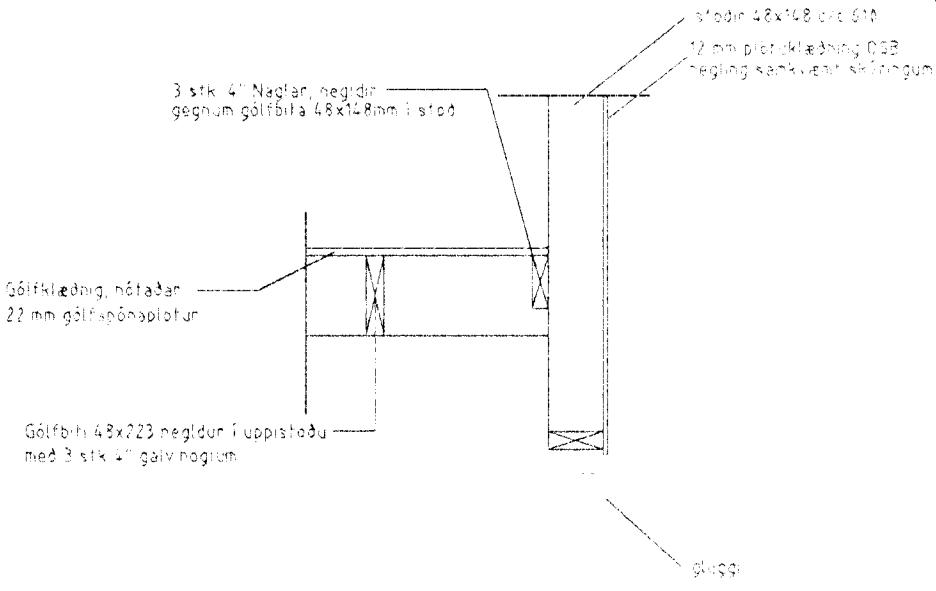
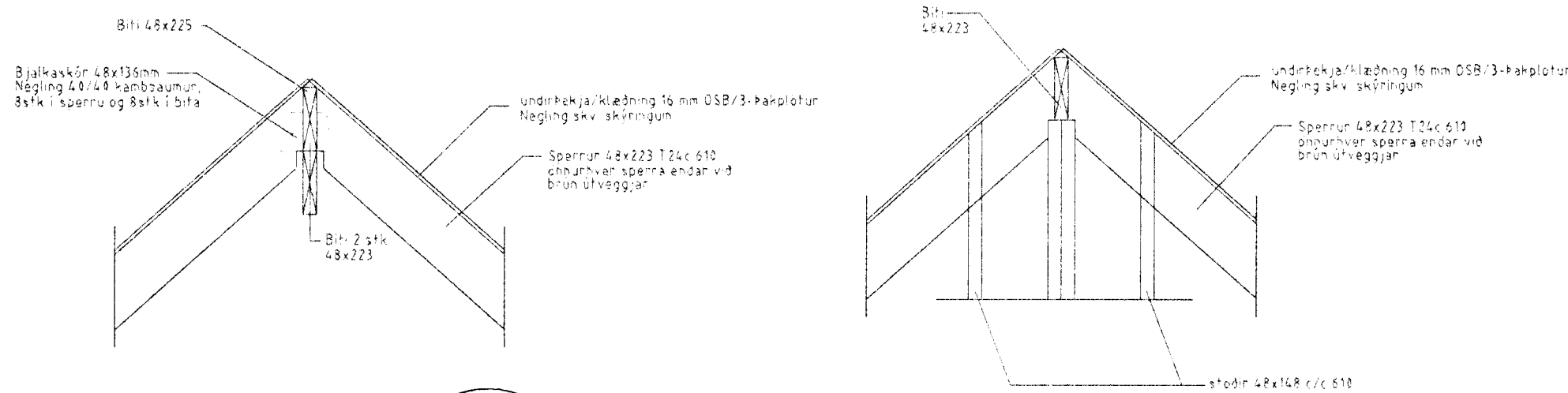
D3
B1.0



D4
B1.0

D5
B1.0

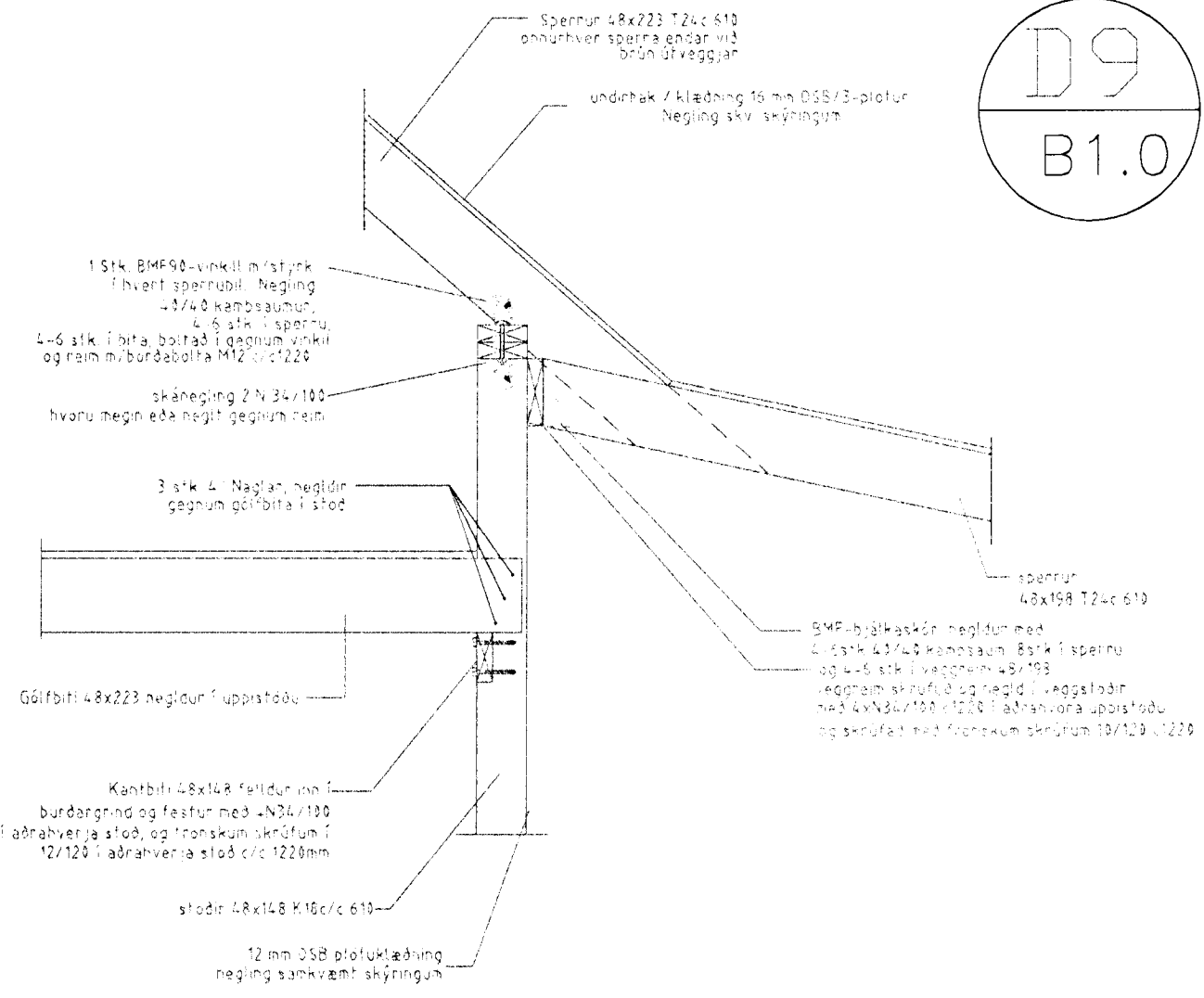
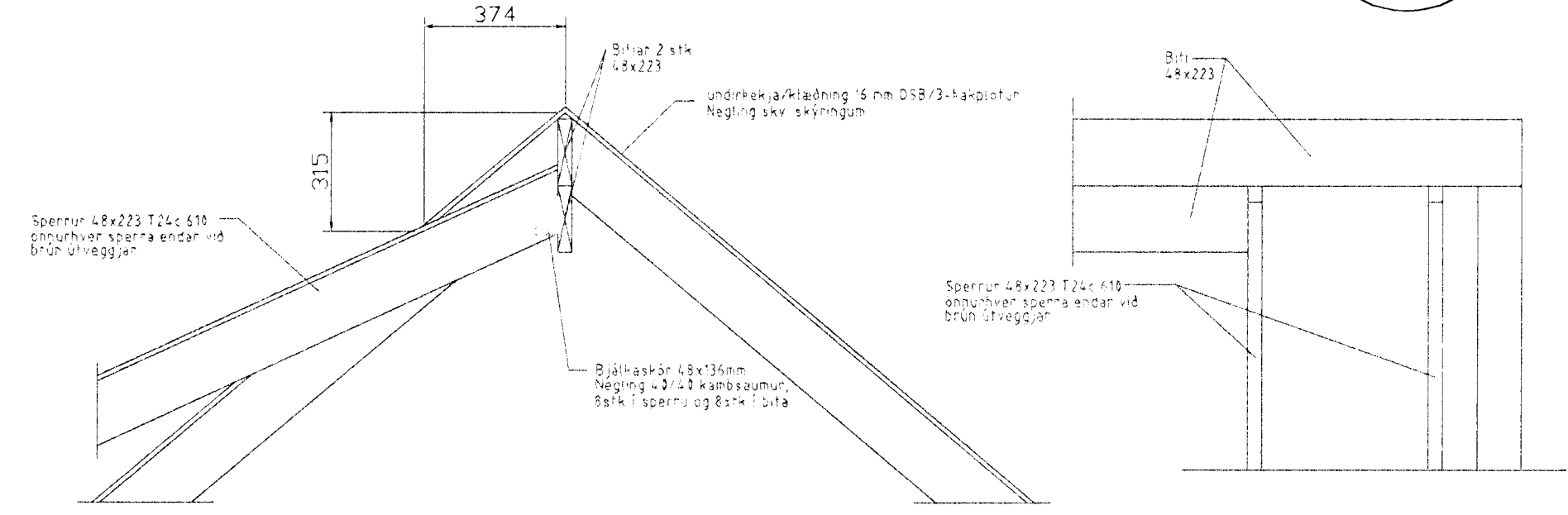
D6
B1.0



D7
B1.0

D8
B1.0

D9
B1.0



Breytingar.

Nr: Lýsing: Dags:

- 01
- 02

Dagss: 19-03-2000

Kvarði: 1:20

Hannað: STJ

Teiknað: BAR

Teikning nr. B2.0

Hlutamyndir

Yfirfarir STJ Sigurðartrúi Hafnarfrjóðar
 18. APR. 2000
 Sigurðartrúi Hafnarfrjóðar

Fálkakraun 3, Hafnarfirði

GRAVIS ehf.



Kt:650398-3519

Kaplahrauni 15 220 Hafnarfirði

s:555-3783 fax:555-2873

Stefán Jónsson TFÍ kt. 230145-7099

Stefán Jónsson