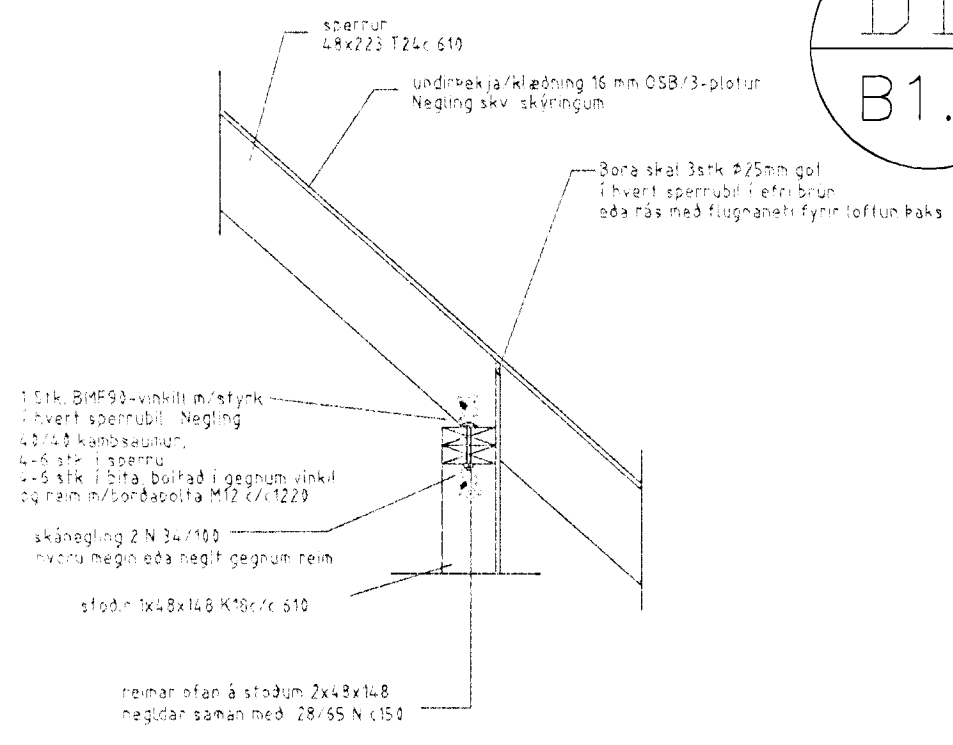
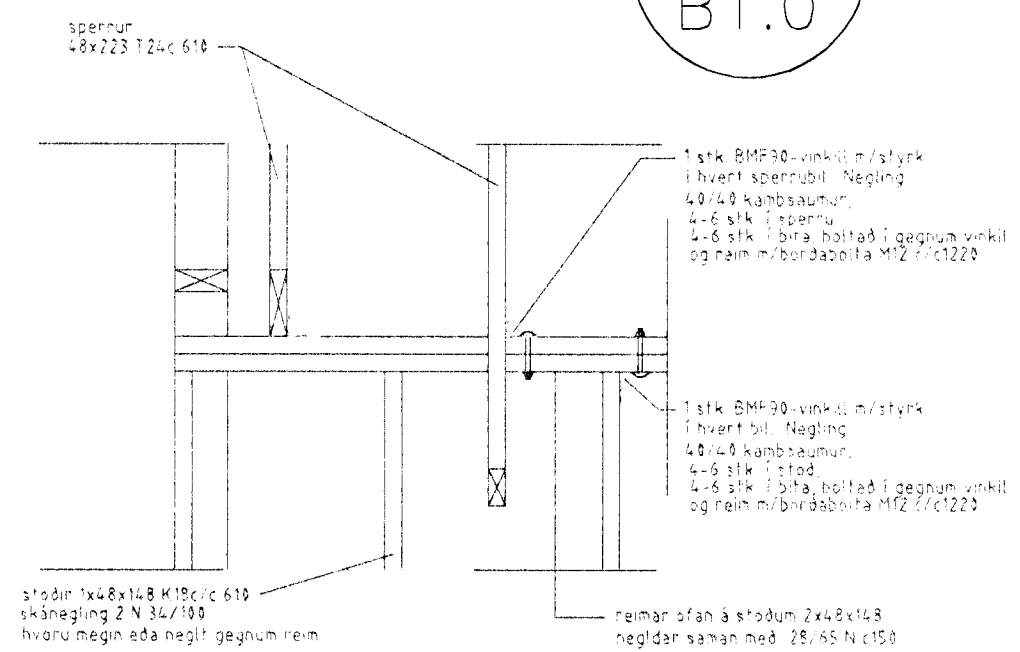


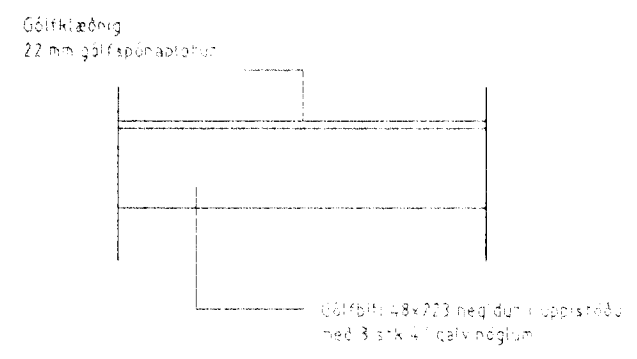
D10
B1.0



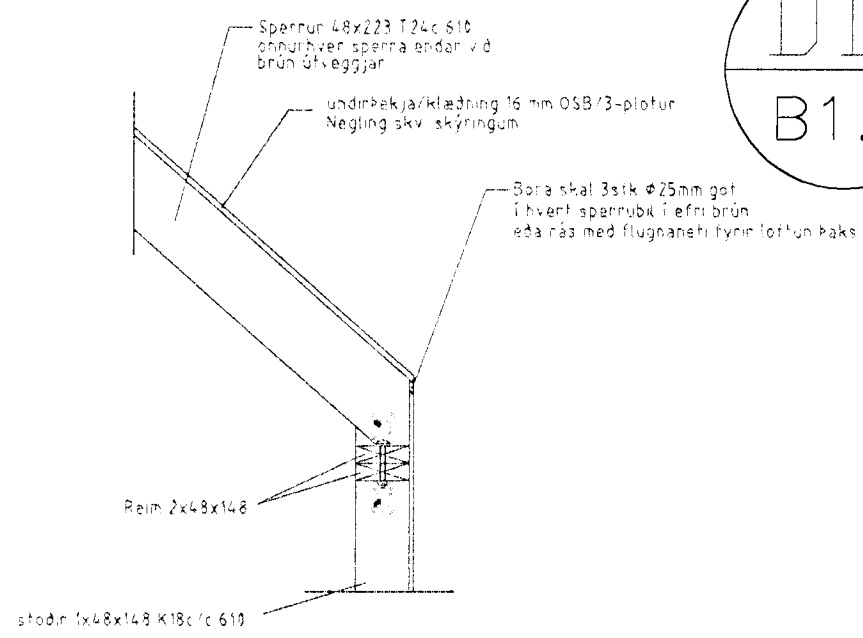
D11
B1.0



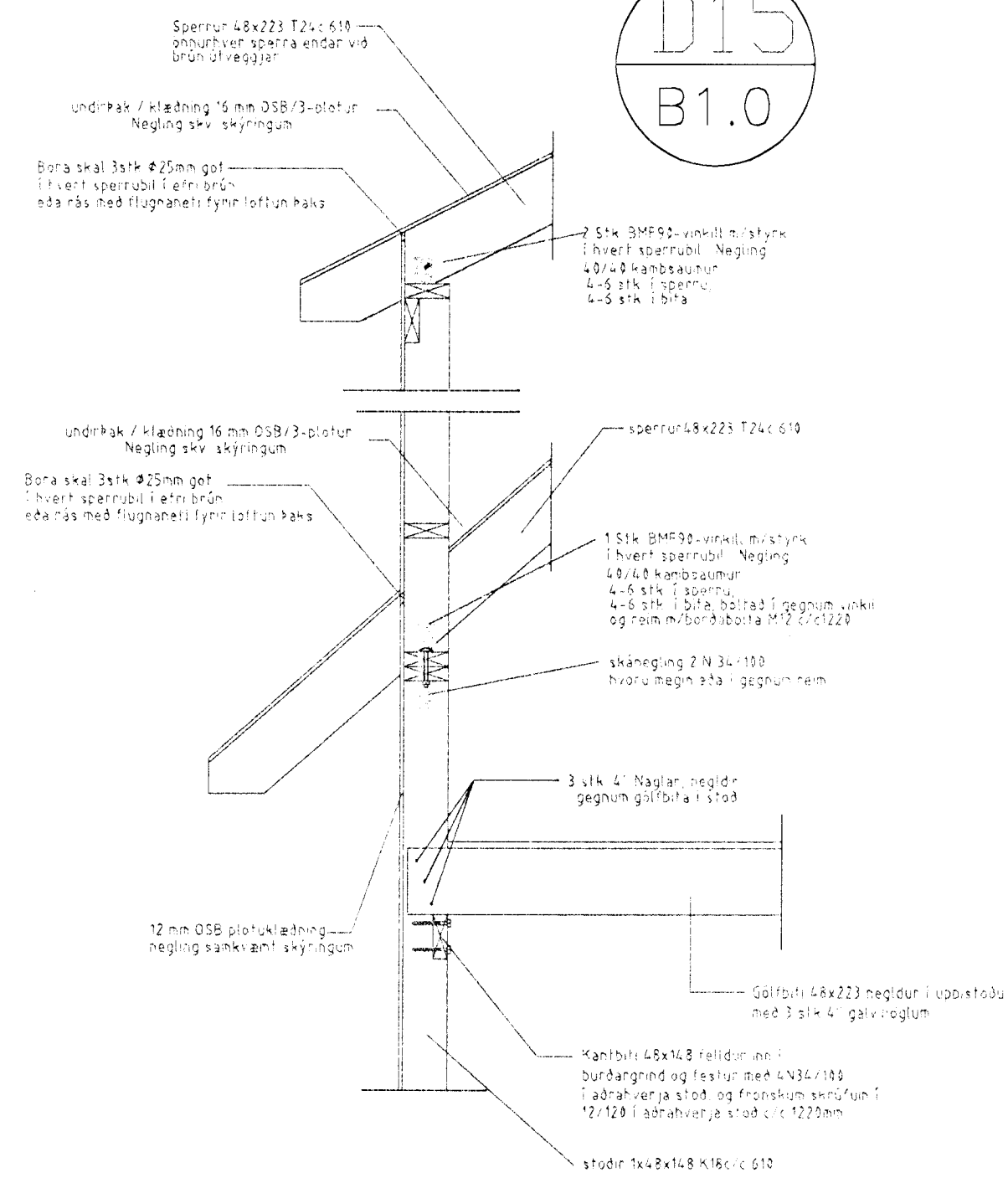
D12
B1.0



D14
B1.0



D15
B1.0



Breytingar.

Nr:	Lýsing:	Dagss:
01		
02		

Dagss: 16-03-2000
 Kvarði: 1:20
 Hannað: STJ
 Teiknað: BAR
 Teikning nr. B2.1
 Hlutamyndir

Yfirfarið: STJ
 Aígreitt þessi
 Sigurjartur Halldórsson

Fálkakraun 3, Hafnarfirði

GRAVIS ehf.
 Kt:650398-3519
 Kaplahrauni 15 220 Hafnarfirði
 s:555-3783 fax:555-2873

Stefán Jónsson TÍF kt. 230145-7099

Sigurjartur Halldórsson