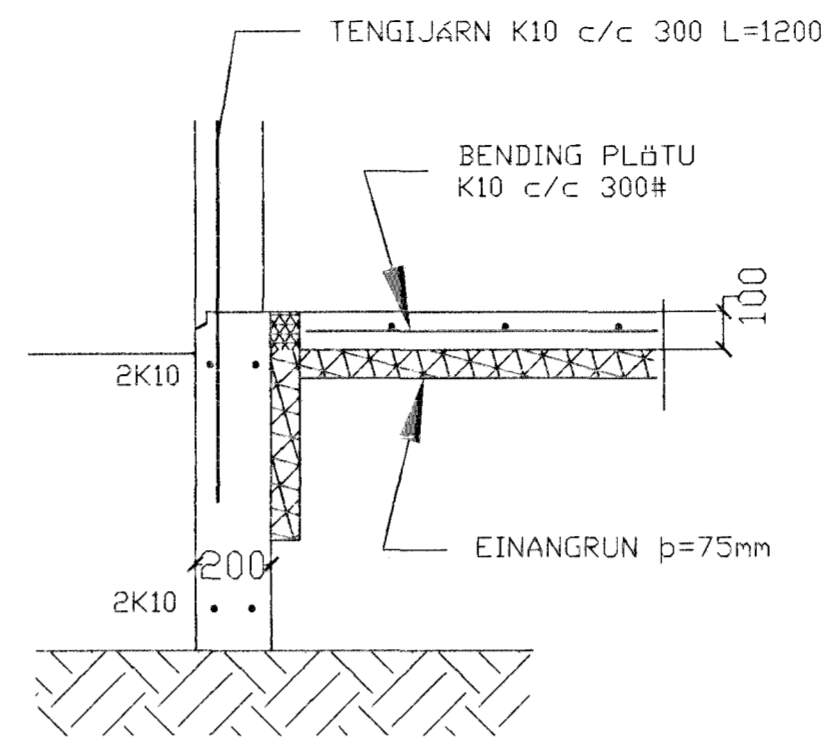
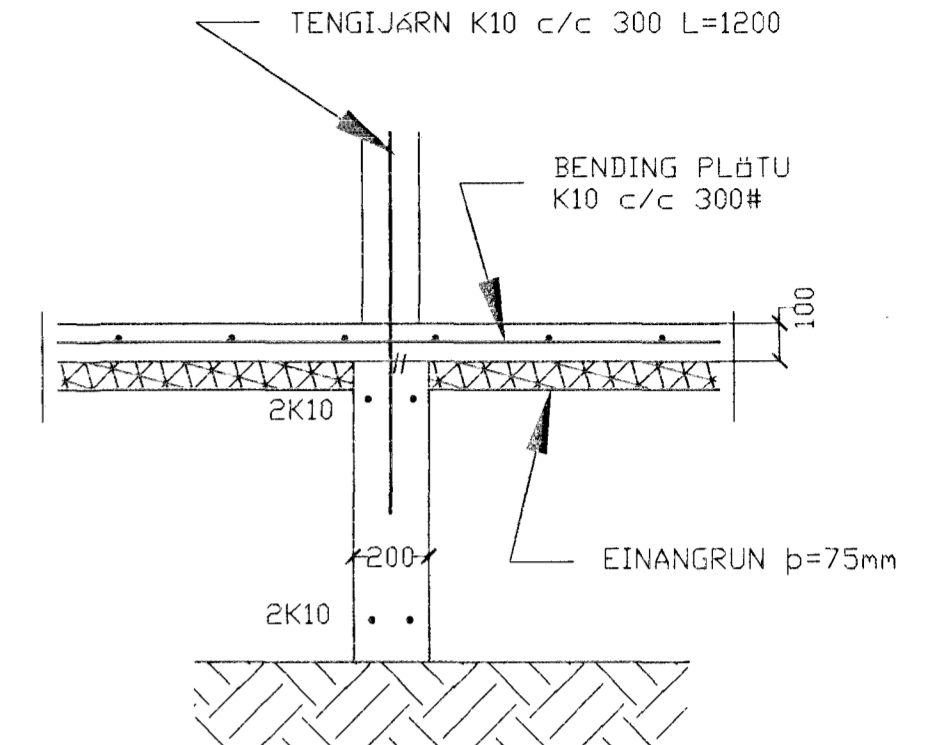


GRUNNMYND 1:50



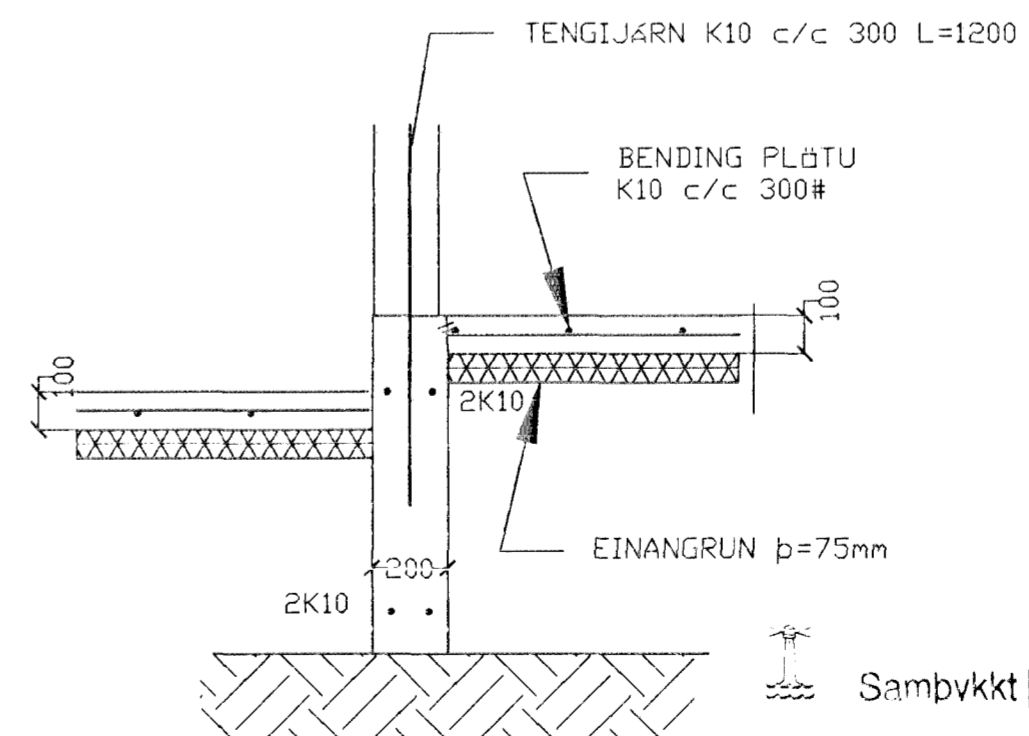
SNID 1, 1:20



SNID 2, 1:20

SKÝRINGAR

STEYPA=S250
 LÖFTINNIHALD > 5%
 V/S-TALA < 0,55
 BENDISTÁL= Ks410
 ÞAR SEM HÆÐ UNDIRSTAÐA ER > 120 SM KOMI EINFÖLD GRIND
 K10 c/c 300#
 FYLING INN Í SÖKKLA SKAL VERA FRÓSTFRÍ OG ÞJAPPAST Í
 30 SM LÖGUM
 UNDIRSTÖÐUR HVÍLA Á FYLLINGU
 MESTA ÁLAG Á UNDIRSTÖÐUR < 500 kN/M



SNID 3, 1:20

| BR. | DAGS. | EÐLI BREITINGA | SIGN. |
|---|-------|----------------|-------|
| FÁLKAHRAUN 5 HAFNARFIRÐI | | | |
| UNDIRSTÖÐUR <div style="float: right; border: 1px solid black; padding: 2px;"> Byggingafultrúi Hafnarfjarðar Afgreitt þann 27 APR. 1998 <i>[Signature]</i> Sigurbjartur Halldórsson </div> | | | |
| DAGS. APRIL 98 | | | |
| VERK NR. 9804 | | | |
| TEIKN. NR. 1-02 | | | |
| HANNAÐ SVEINBJÖRN HINRIKSSON <i>[Signature]</i> | | | |
| TEIKNAD SVEINBJÖRN HINRIKSSON | | | |
| YFIRFARID | | | |
| TÆKNIÞJÓNUSTA SIGURÐAR ÞORLEIFSSONAR ehf | | | |
| STRANDGÆTU 11-220 HAFNARFIRÐI-SÍMI 555-4255 | | | |

Sambykkt þann
24 MARS 1998

Byggingafultrúi Hafnarfjarðar
F.h. Kristján Þóráðsson

RP