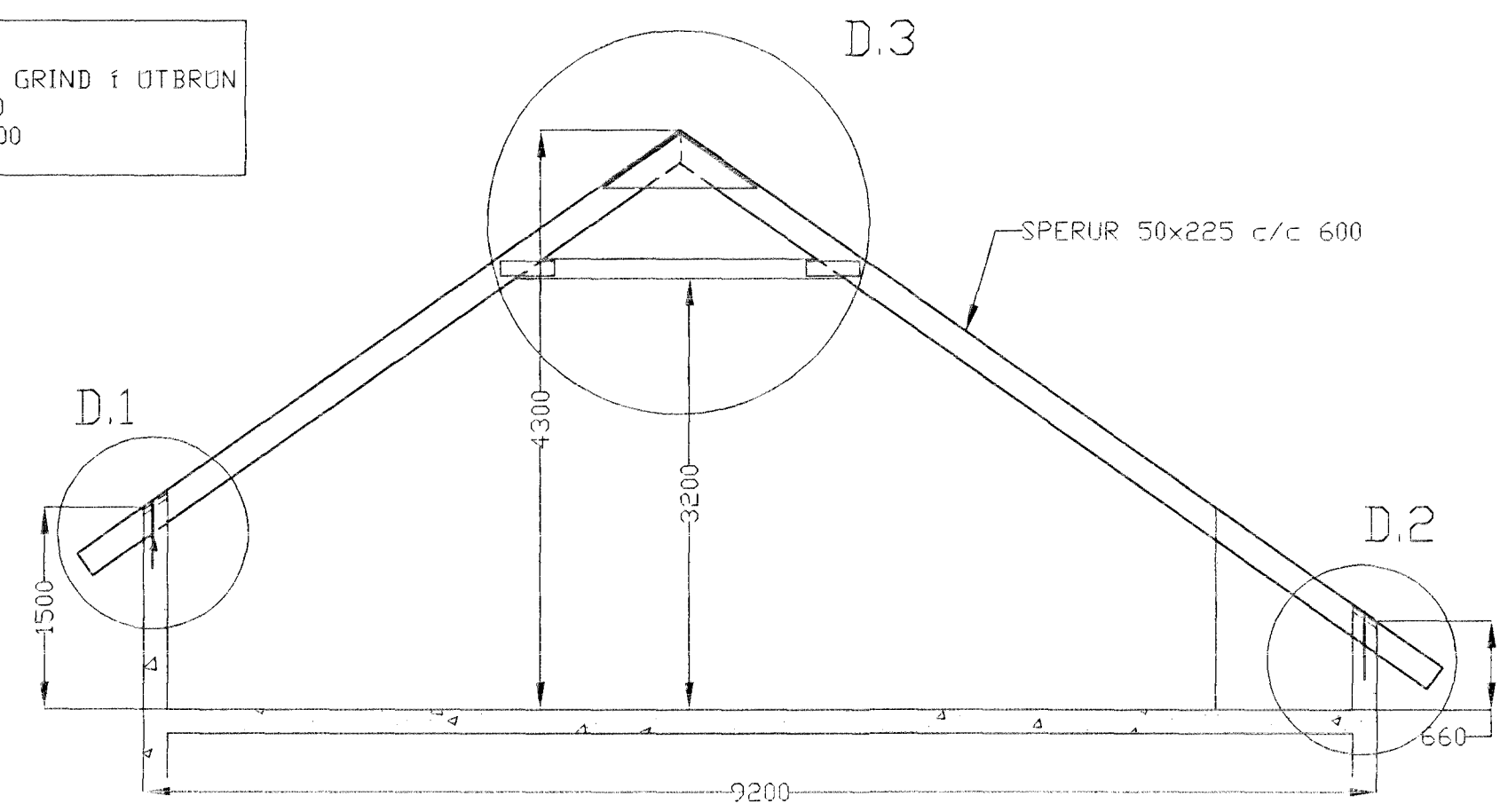
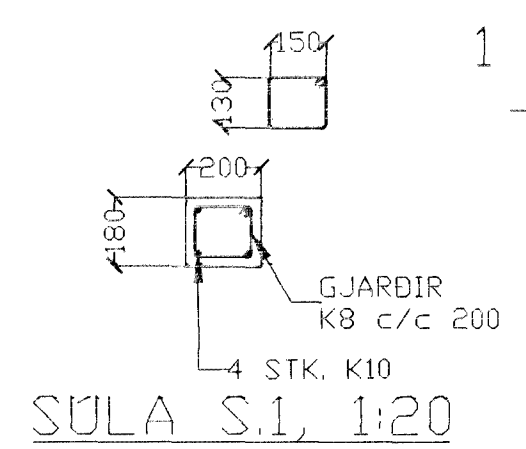


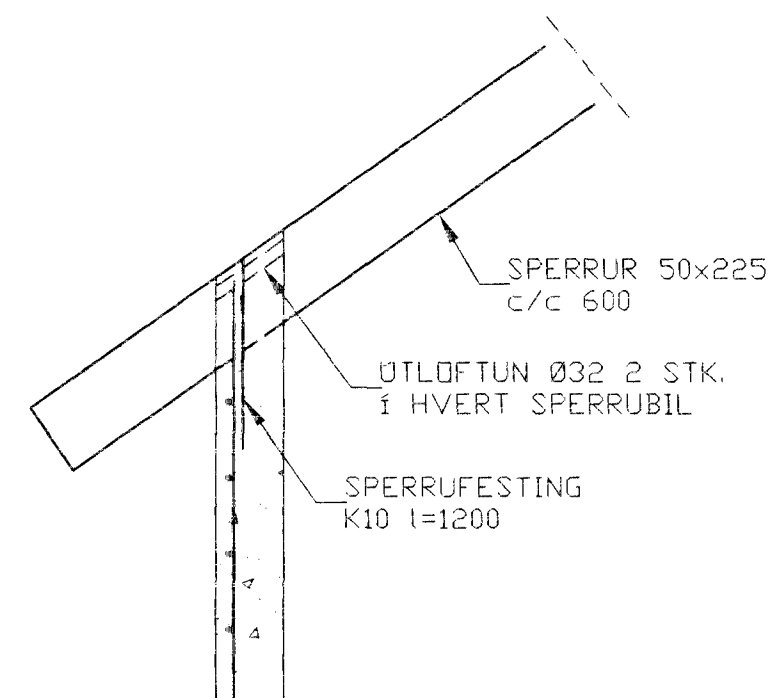
BENDING VEGGJA
 ÚTVEGGJIR EINFÖLD GRIND Í ÚTBRUN
 LÁRÉTT K10 c/c 200
 LÖÐRÉTT K10 c/c 300



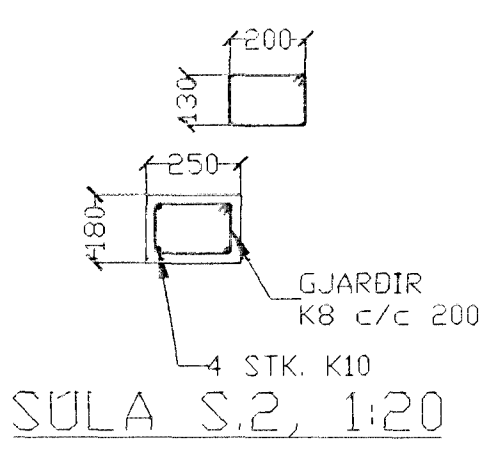
SNID 1-1, 1:50



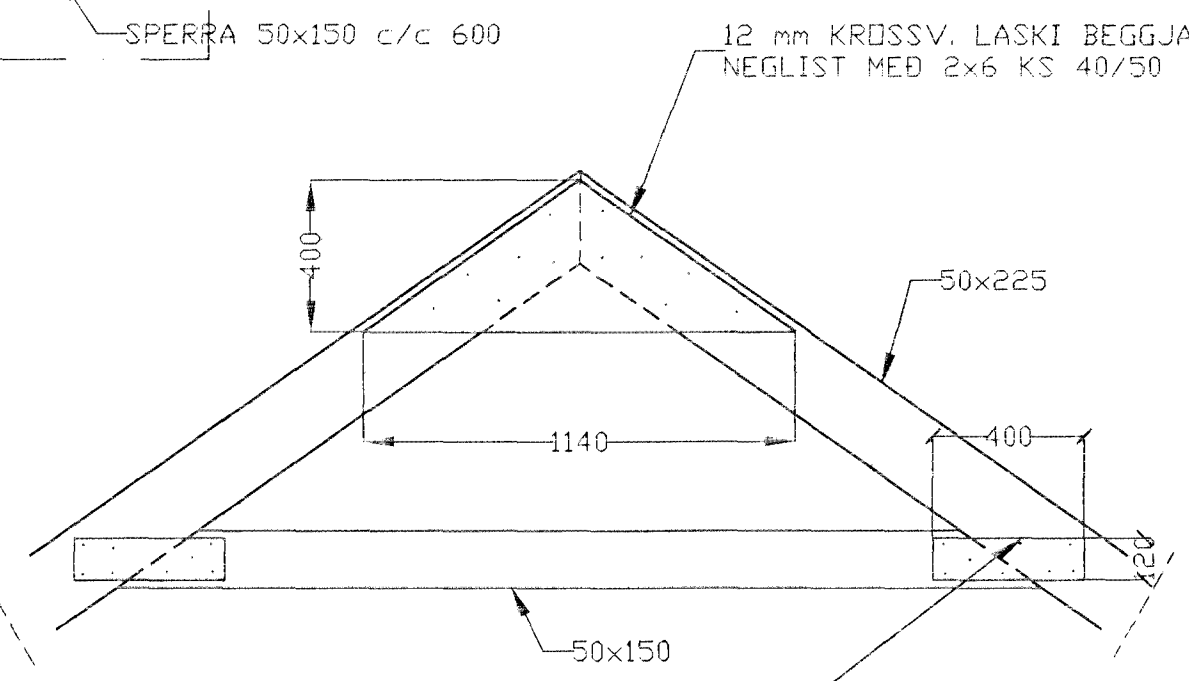
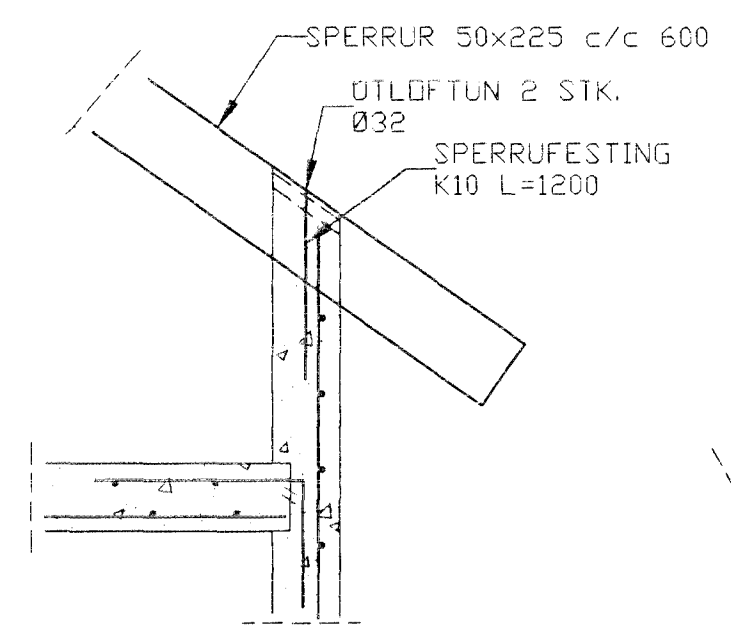
GRUNNMYND 1:50



DEILI 2, 1:20



DEILI 1, 1:20



DEILI 3, 1:20

12 mm KRÖSSV. LASKI BEGGJA MEGIN
 NEGLIST MEÐ 2x4 STK. KS/40/50

SKÝRINGAR

ALMENNAR SKÝRINGAR SJÁ BL. 1-01
 STEYPA S-250, SEMENTINNIHALD = 300kg/M
 STEYPUHULA Í ÚTVEGGJUM = 30mm
 STEYPUHULA Í PLÁTU = 20mm
 BENDISTÁL Ks410

BR.	DAGS.	EDLI BREITINGA	SIGN.

FÁLKAHRAUN 5
 HAFNARFIRÐI

VEGGIR 2. HÆÐÞAK

Byggingaútlit HAFNARFARÐAR
 Afgreitt þann
 02 JULI 1993
 Sigurbjartur Háðórssón

DAGS. MAI 98

VERK NR. 9804

TEIKN. NR. 1-05

HANNAÐ SVEINBJÖRN HINRIKSSON

TEIKNAD SVEINBJÖRN HINRIKSSON

YFIRFARID

TÆKNIÞJÓNUSTA
 SIGURÐAR ÞORLEIFSSONAR ehf

STRANDGÖTU 11-220 HAFNARFIRÐI-SÍMI 555-4255