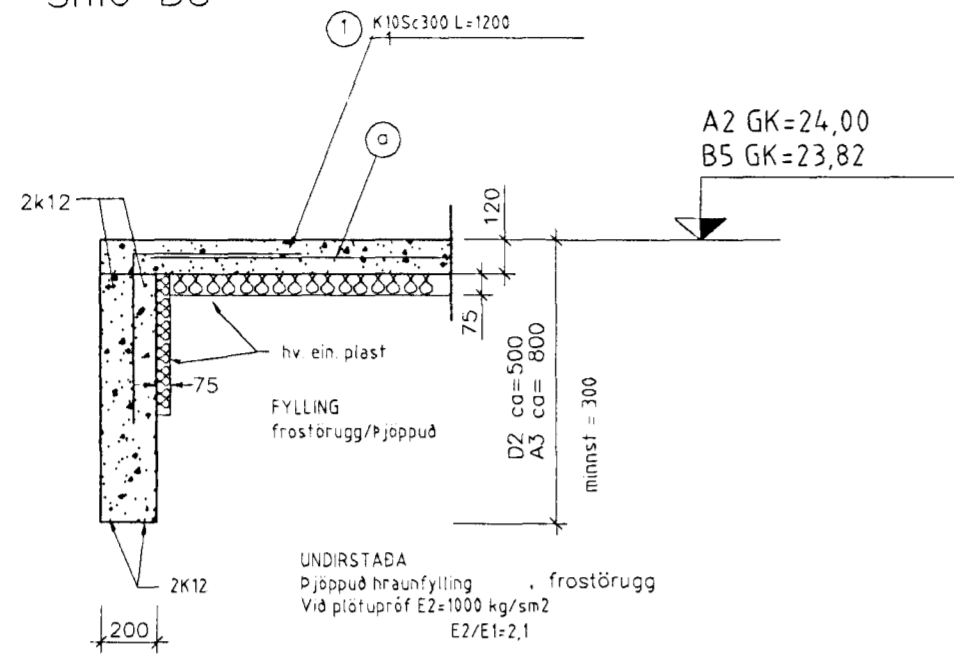
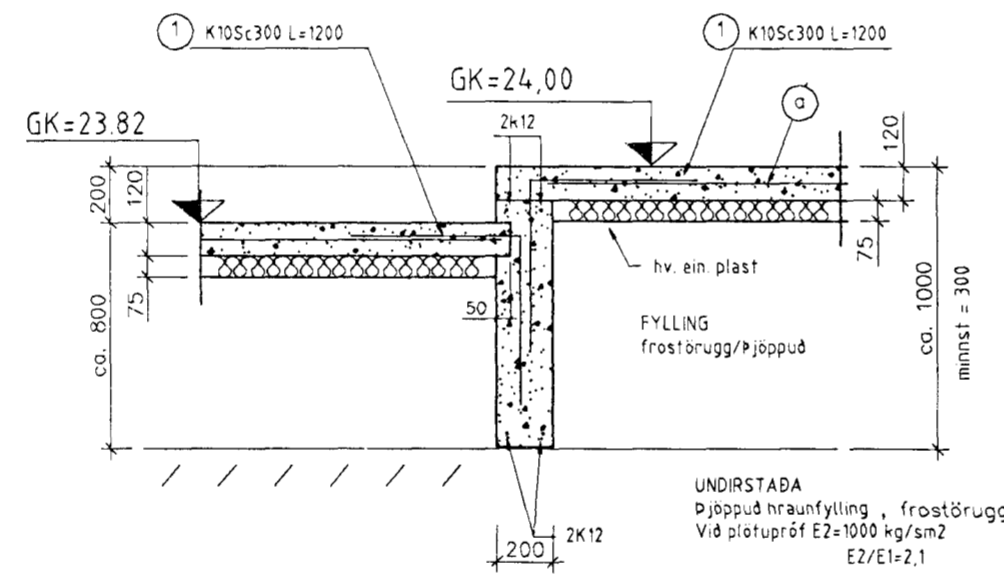


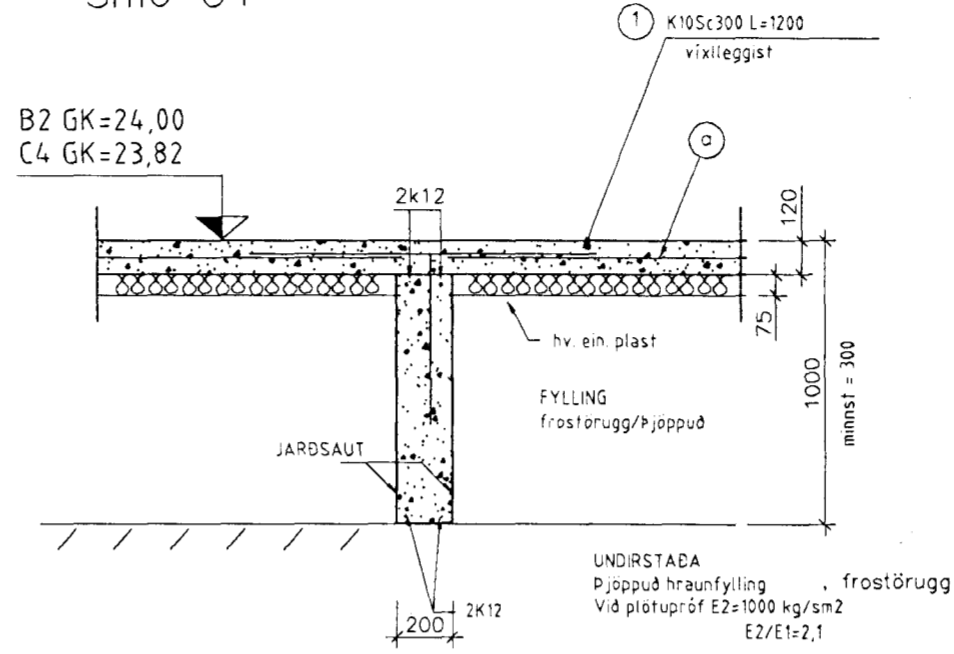
Snið A2
Snið B5



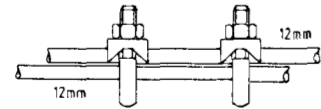
Snið B3
Snið C3



Snið B2
Snið C4

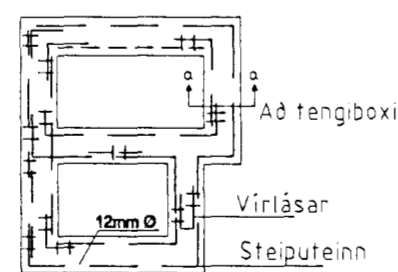


Vírlásar

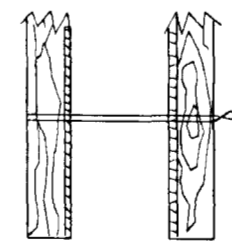


Samtenging steiputeina.
Setja skal tvo vírlása
á hver samskeyti

Grunnmynd sökkulveggja



Snið í töfluvegg



Sýnd eru 2 neðstu steyðu-
styrktarjárn í steypumót
ofan á neðstu mótavirum

Breytingar.		
Nr.:	Lýsing:	Dagss.:
01		
02		
Dagss: 04-09-98		
Kvarði: 1:50		
Hannað: STJ		Yfirfarið: STJ
Teiknað: v elma cates		
Teikning nr. Snið í Undirstöður U1,0		
Fálkahraun 6 Hafnarfirði		
GRAVIS ehf.		
Kt:650398-3519		
Bergstaðastræti 7 101 Reyk.		
s:561-7900 fax.561-7901		
Stefán Jörundsson TFÍ kt. 230145-7099		
<i>Stefán Jörundsson</i>		

Byggingatvívritun Hafnarfjarðar
Alfreð Þórníksson
17 SEPT 1998
Sigurðsson