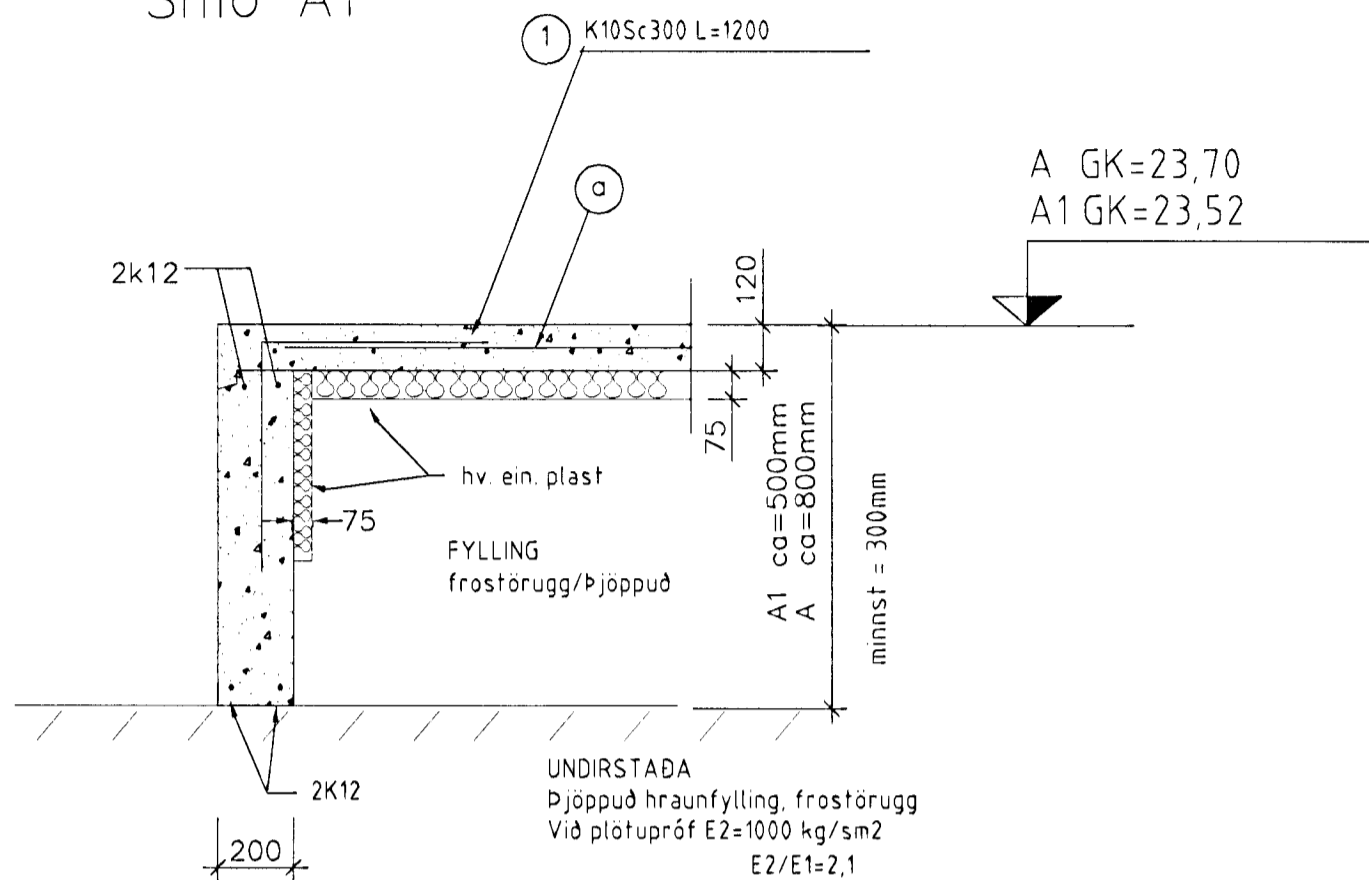
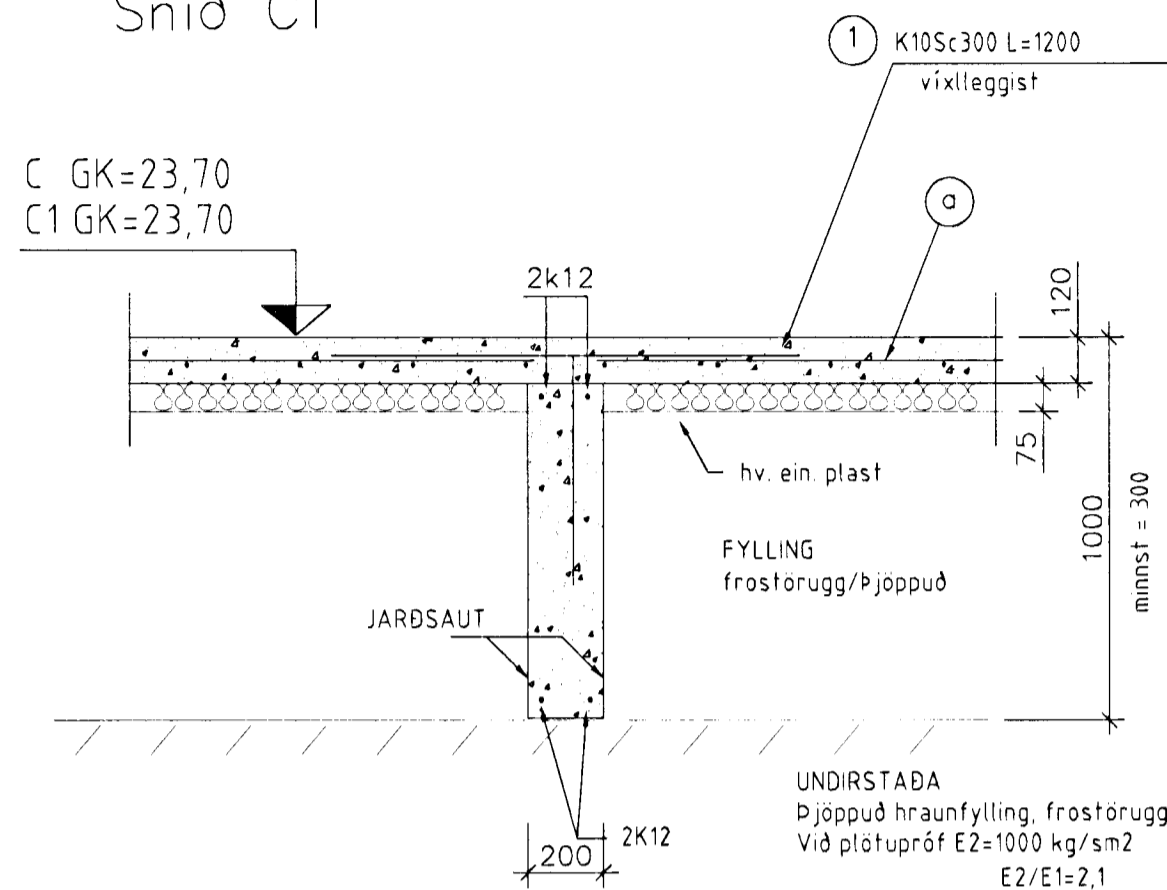


Snið A  
Snið A1



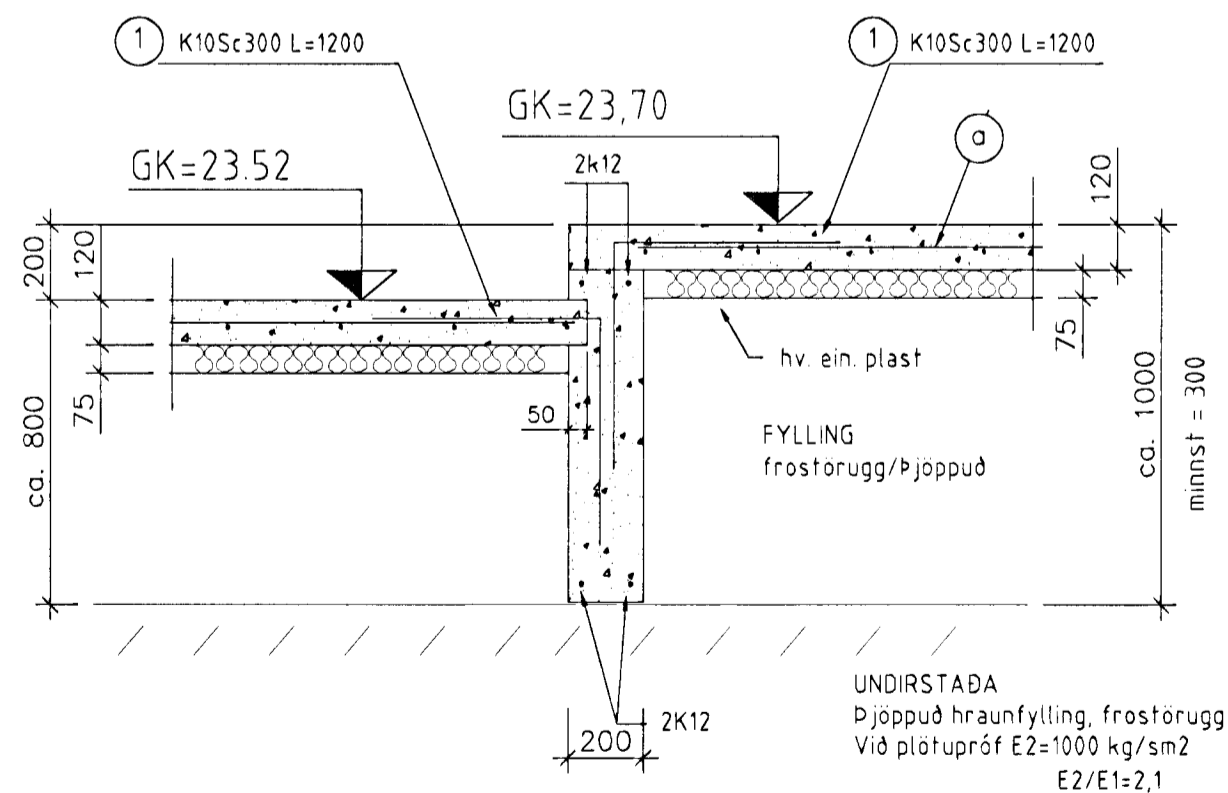
Mkv. 1:20

Snið C  
Snið C1



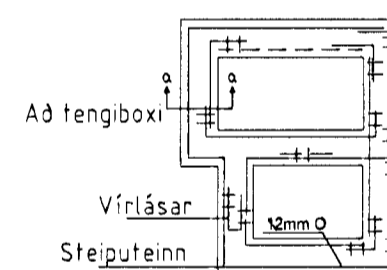
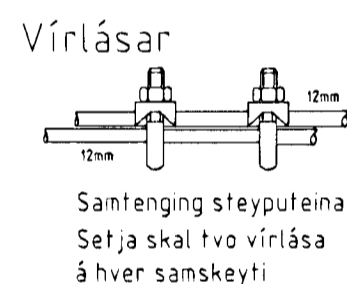
Mkv. 1:20

Snið B

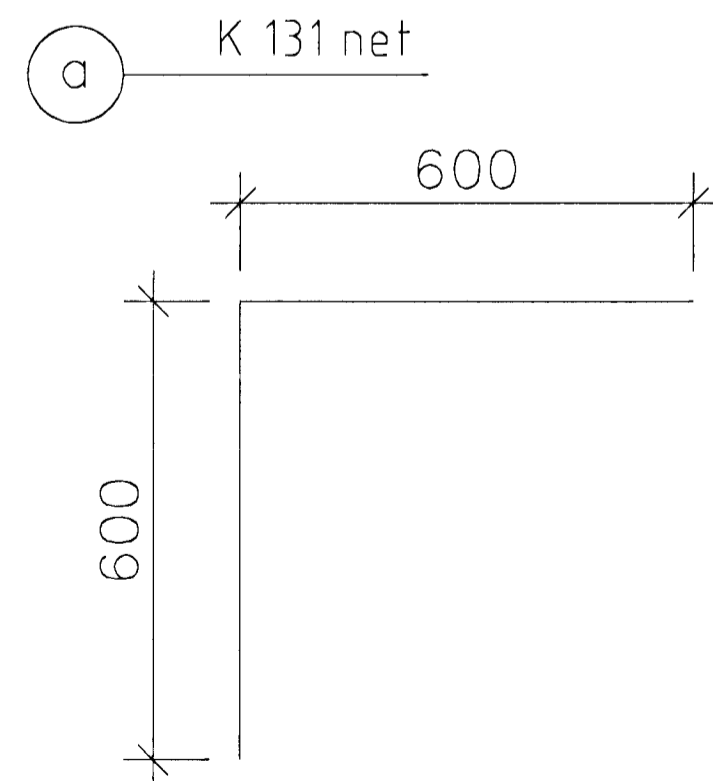
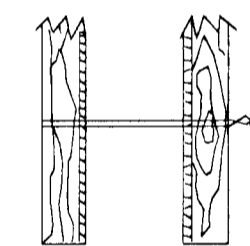


Mkv. 1:20

Grunnmynd sökkulveggja



Snið í töfluvegg



Mkv. 1:10

Breytingar.

Nr.:	Lýsing:	Dagss.:
01		
02		

Dagss: 24-06-99

Kvarði: 1:10 / 1:20

Hannað: STJ

Yfirarið: STJ

Teiknað: BAR

Teikning nr. U1.0

Snið og skýringar

Fálkakraun 7 Hafnarfirði

GRAVIS ehf.

Kt:650398-3519

Kaplahrauni 15 220 Hafnarfirði

s:555-3783 fax:555-2873

Stefán Jörundsson TÍFÍ kt. 230145-7099



*Stefán Jörundsson*