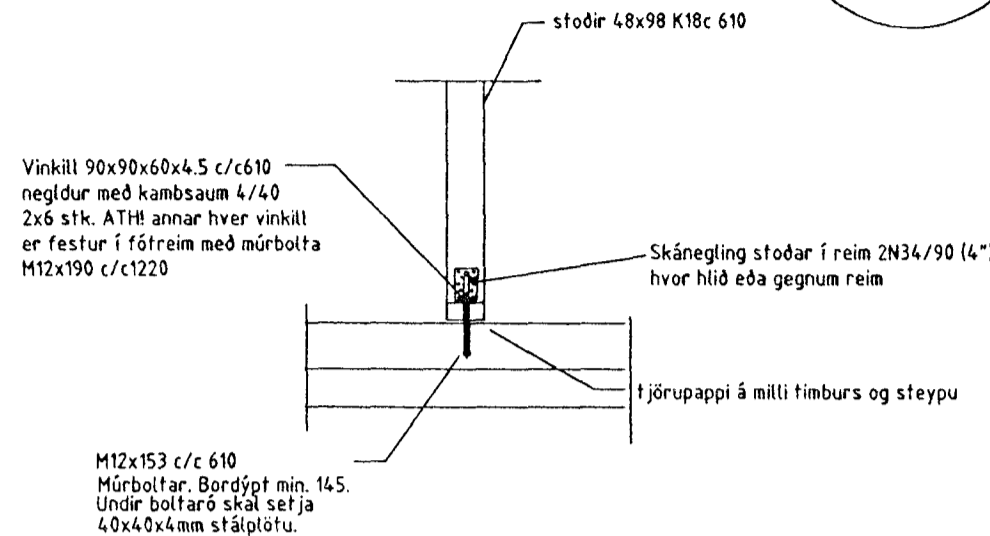
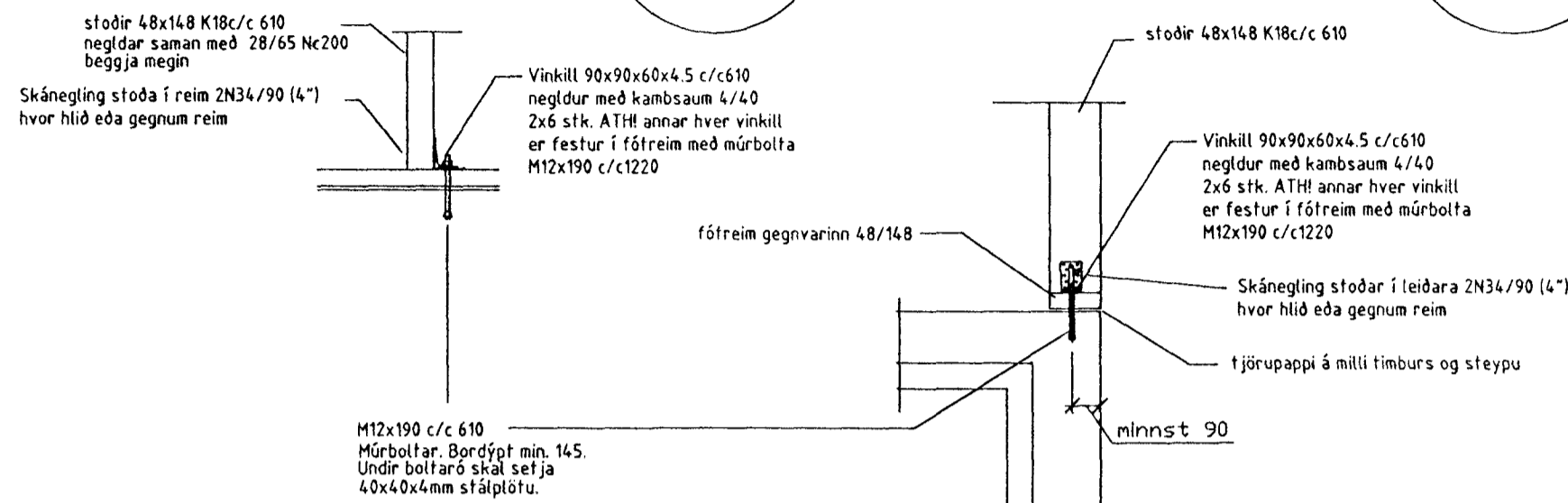


D1
B1.0

D2
B1.0

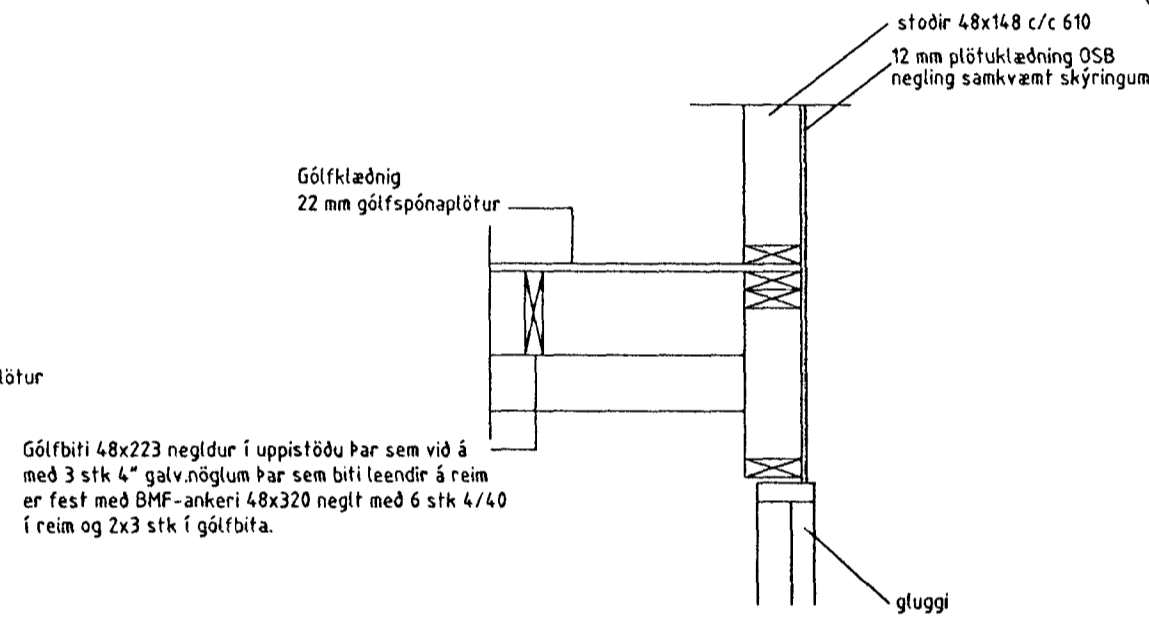
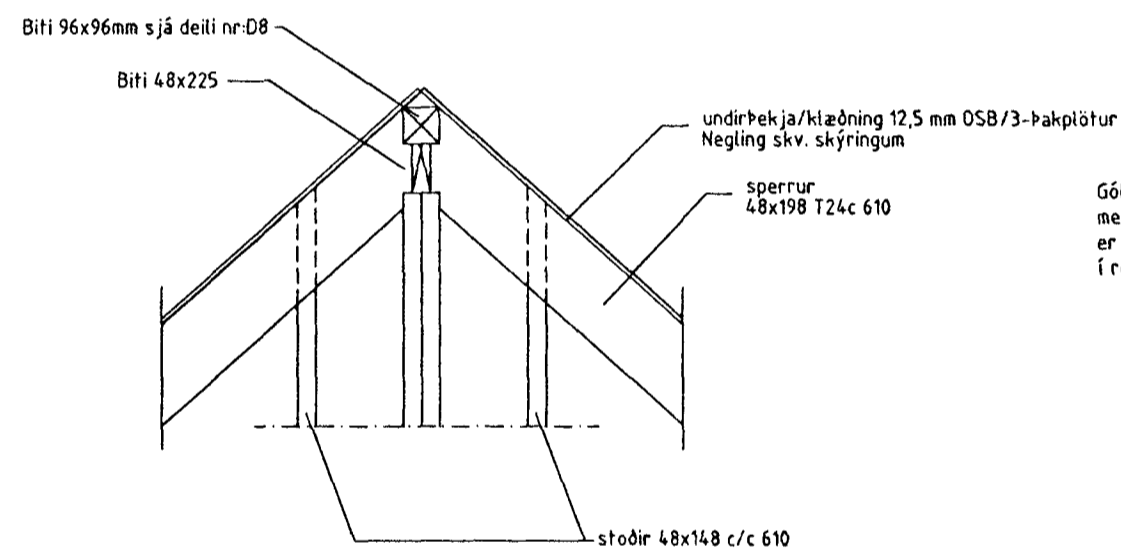
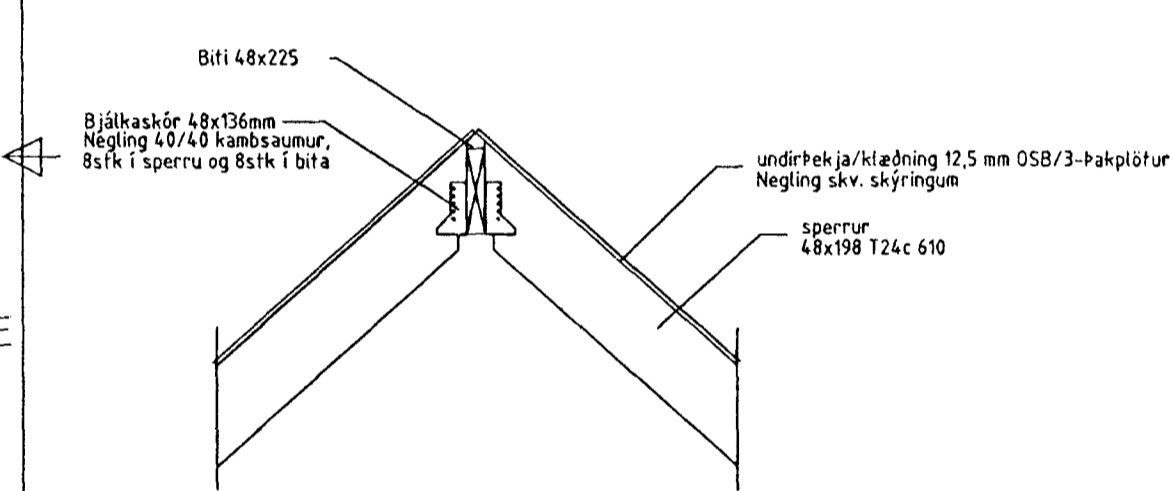
D3
B1.0



D4
B1.0

D5
B1.0

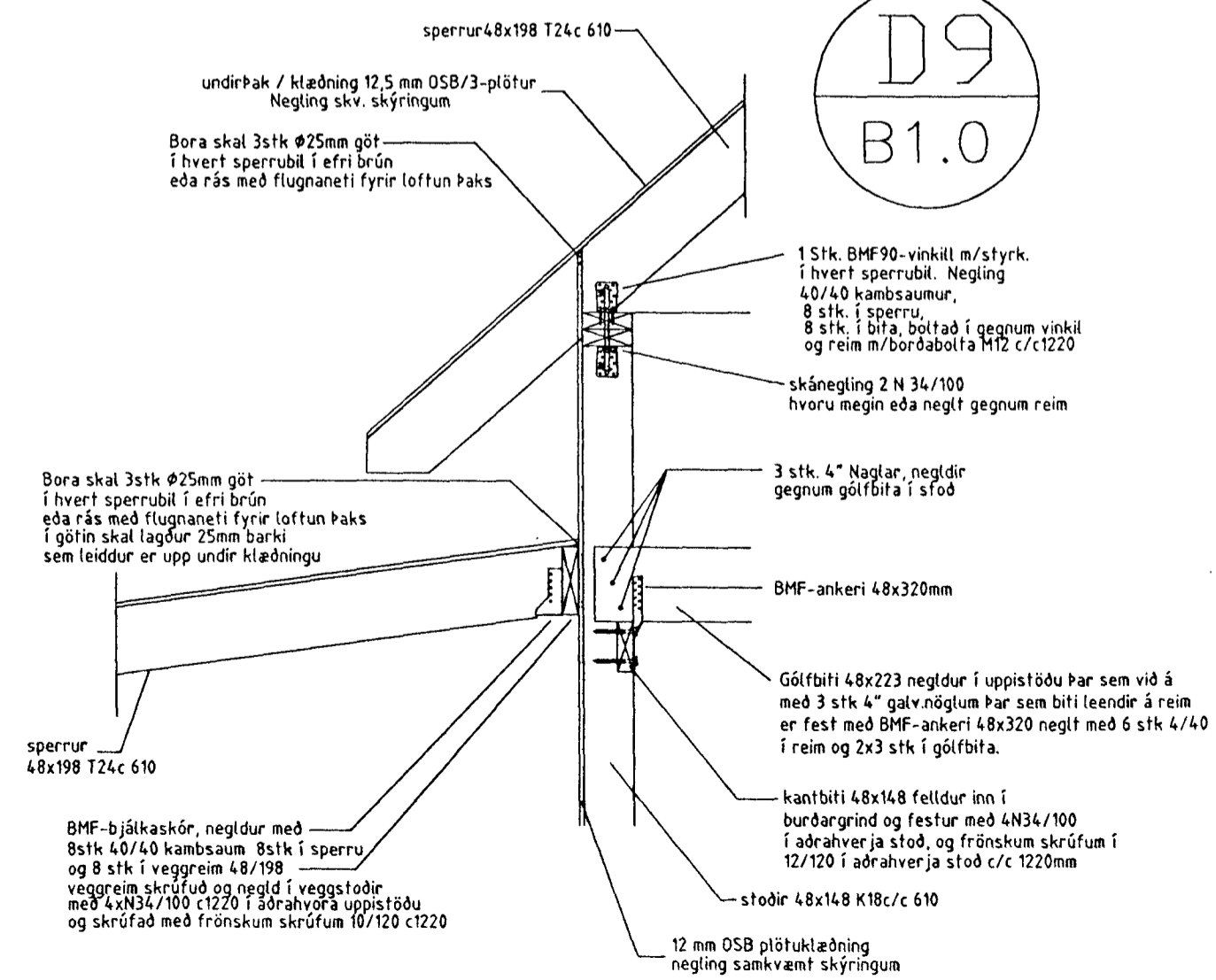
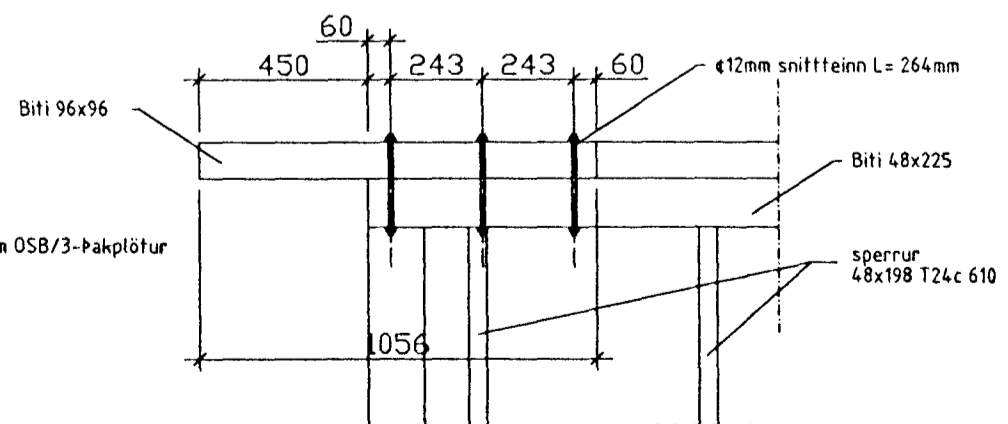
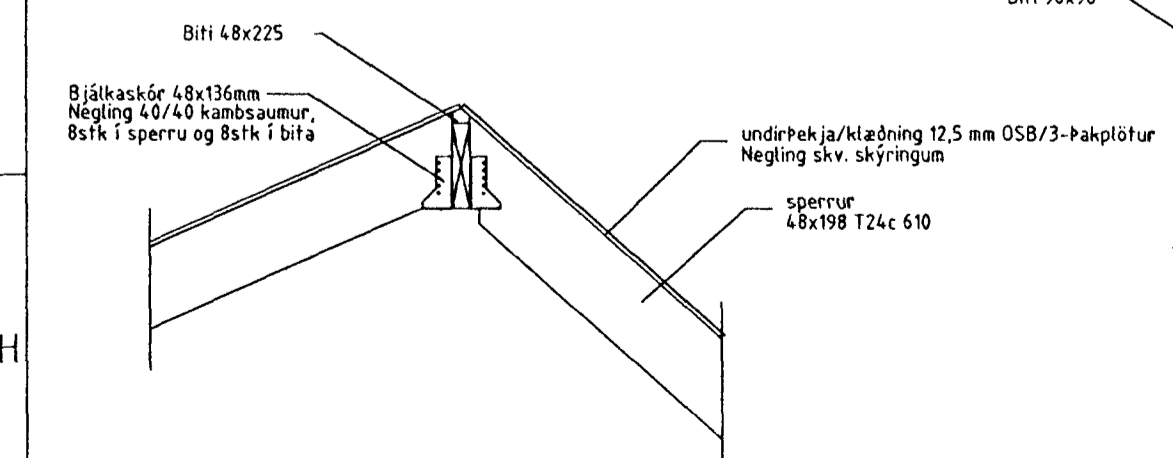
D6
B1.0



D7
B1.0

D8
B1.0

D9
B1.0



Breytingar.

Nr.:	Lýsing:	Dagss.:
01		
02		

Dagss: 22-02-99

Kvarði: 1:20

Hannað: STJ

Teiknað: v elma cates/BAR

Teikning nr. B2.0

Burðarvirki, hlutamyndig

Fálkahraun 8 Hafnarfirði

GRAVIS ehf.

Kt:650398-3519

Kaplahrauni 15, 220 Hafnarfirði

s:555-3783 fax:555-2873

Stefán Jörndsson TFÍ kt. 230145-7099

Yfirfarið: STJ
Byggingafræðingur Hafnarfirðar
Alfreid Þann

27. APR. 2009
Sigurbjartur Halldórsson