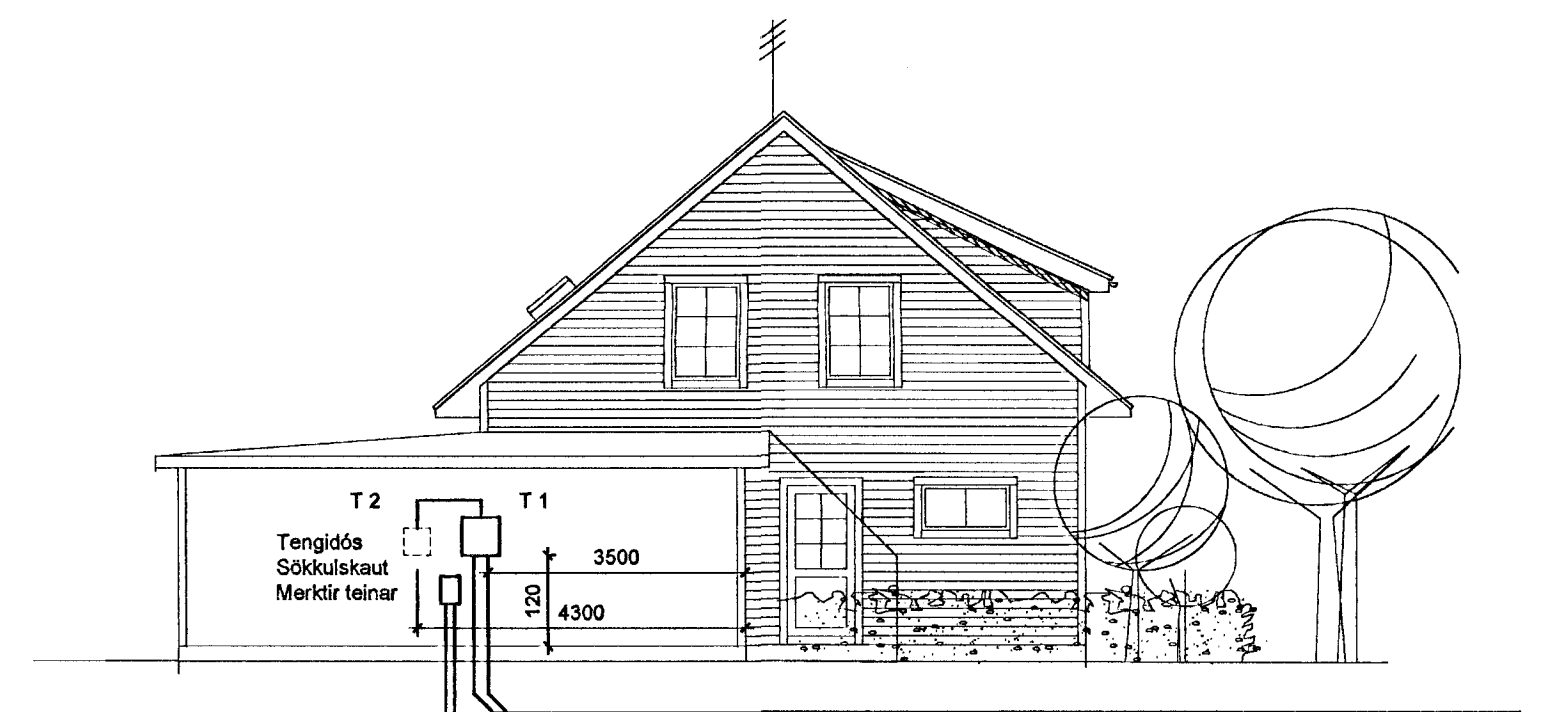
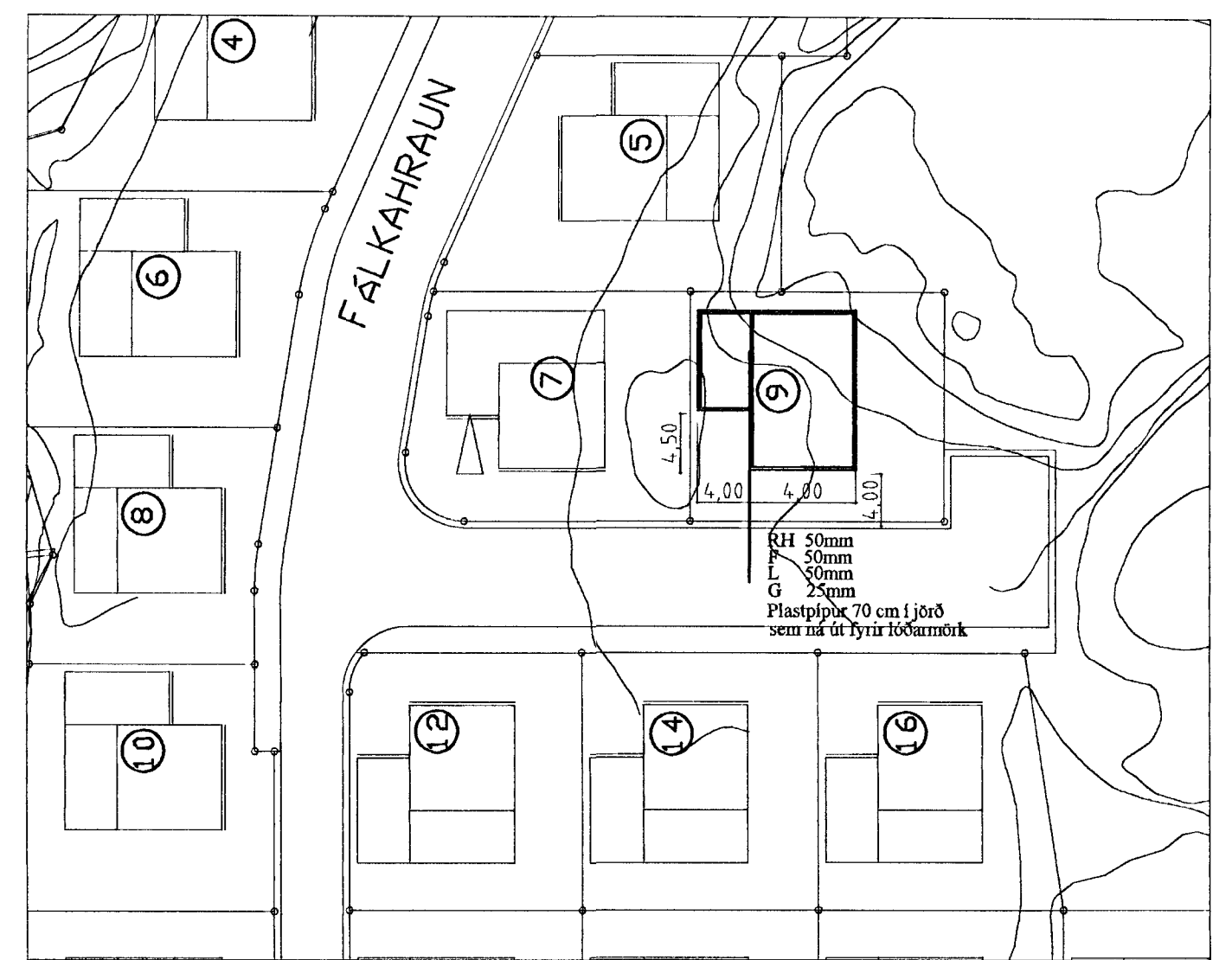


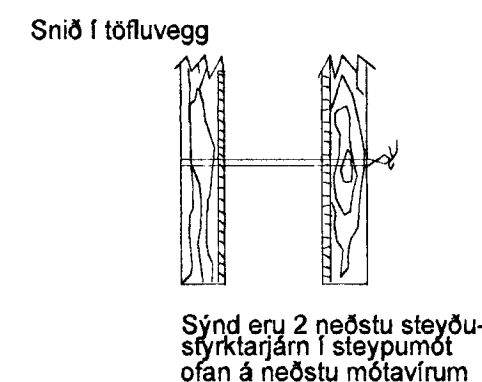
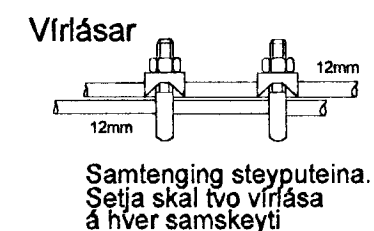
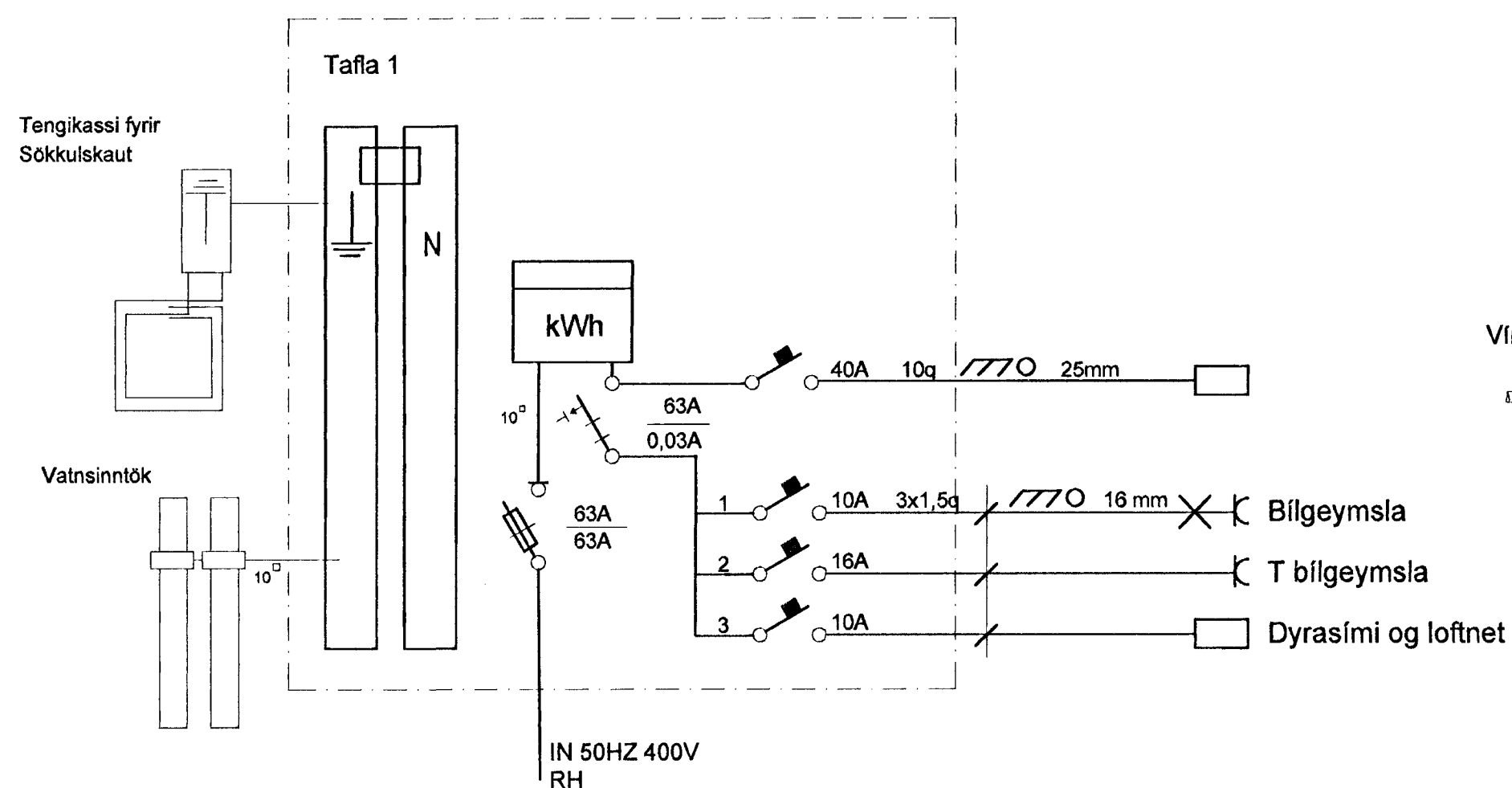
Skýringar

Hæð rofa skal vera 110cm. frá fullfrágengnu gólfi.
 Hæð rofa í hjónaberbergi sé 80cm.
 Hæð tengla L og F séu 20cm.
 DS. sé 130cm
 Hæð veggjólisa sé 170cm.
 Hæð veggjólisa í wc. og baði sé 200cm
 Hæð veggjólisa í eldhúsi sé 150cm.
 Hæð tengla við eldavél sé 30cm.
 Hæð tengla við víftu sé 200cm.
 Hæð úti ljósa sé 170cm.
 Smáspennu og lágspennu tenglar skulu vera í sama ramma þar sem það á við.
 Málstraumur rofa og tengla sé 10A
 Rör séu 16mm plastpípur og vír 1,5g
 Rör fyrir eldavél 20mm plastpípur og vír 4g
 Taka skal mál milliveggja skv. smíðateikningu.

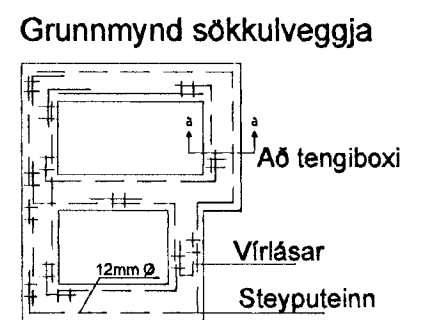
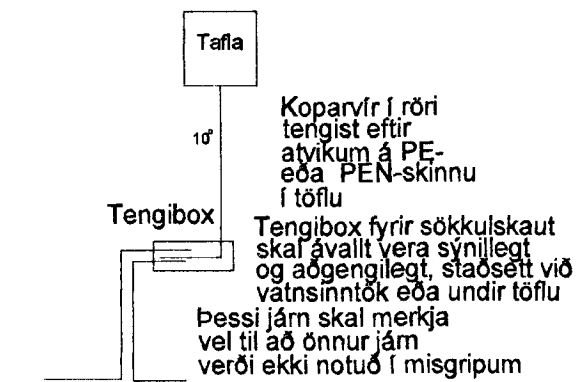


Snið a-a mkv.1:100

RH 50 mm
 F 50 mm
 L 50 mm
 G 25 mm
 Plastpípur 70 cm í jörð
 sem ná út fyrir lóðarmörk



Snið af töfluvegg



Elys Reykjavíkurvegi 60 Hafn. s. 565-4755 fax: 565-4831 Þórður Kristjánsson Rafv.m. kt. 040851-4969 V. Elma Cates Tætnit. kt.131155-3529

Raflagnateiðingur

Fálkakraun 9 Hafnarfirði Fullnaðateikning

Einlínnumynd Afstöðumynd Snið a-a Skýringar Útlit á töflukassa T1

Teikning nr: 560-00	Dagss: 09-02-2000	Hannað: <i>þmk</i>
Mkv: 1:50	Blað: 3 af 4	Teiknað: vec