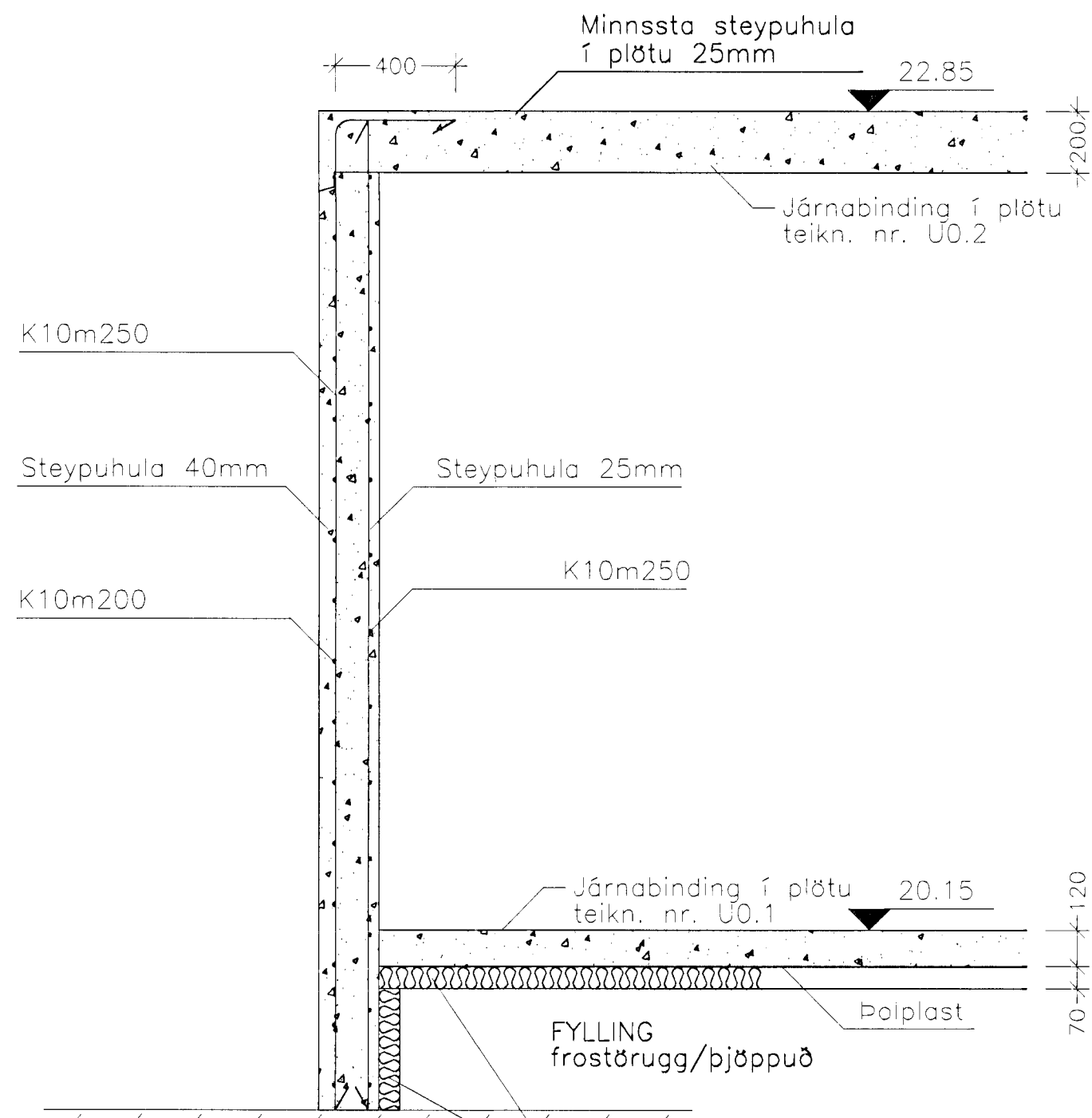


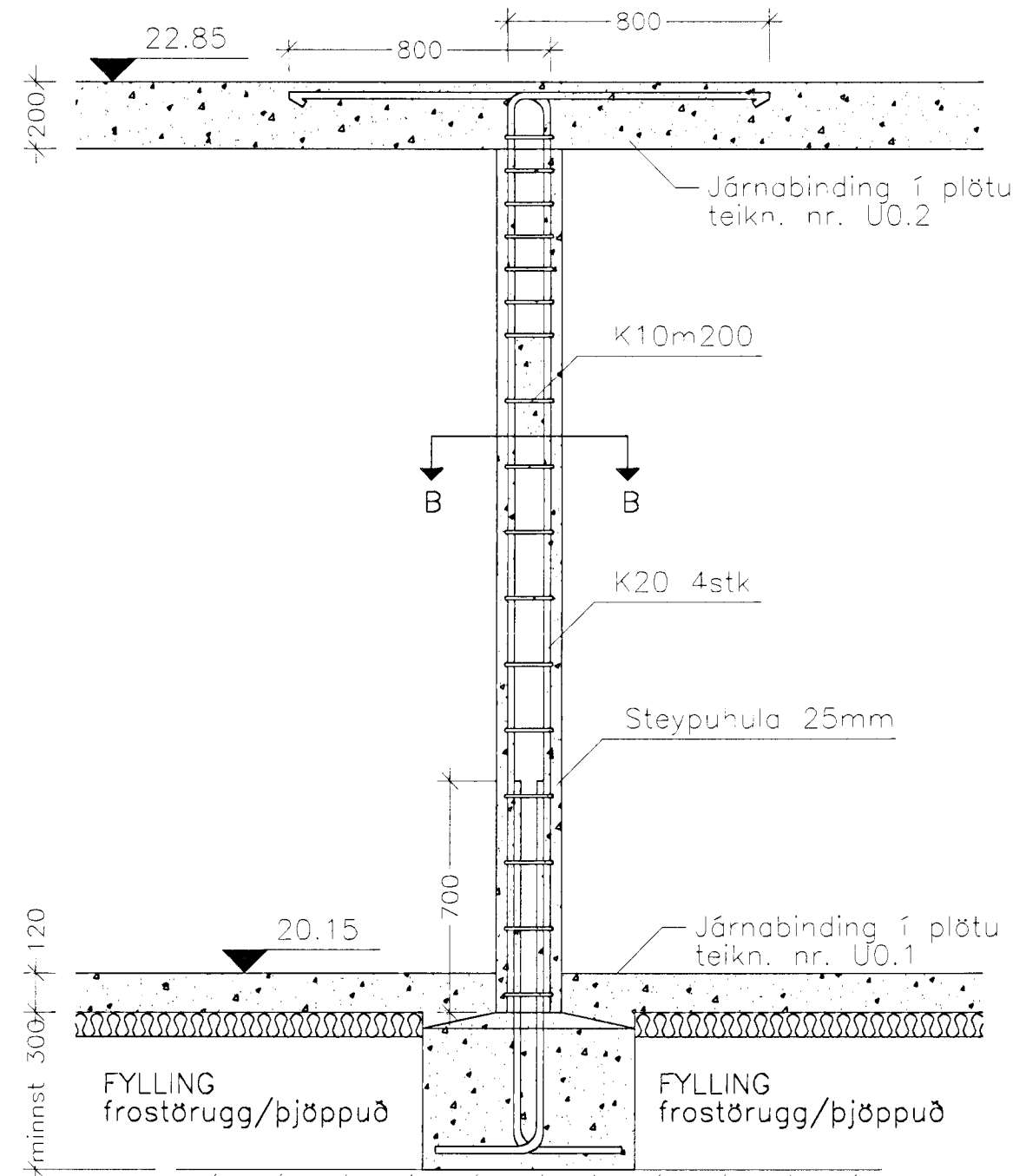
Snið A



UNDIRSTADA Þjöppuð hraunfylling, frostörugg
Við plötupróf E2=1000 kg/sm²
E2/E1=2,1

Mkv. 1:20

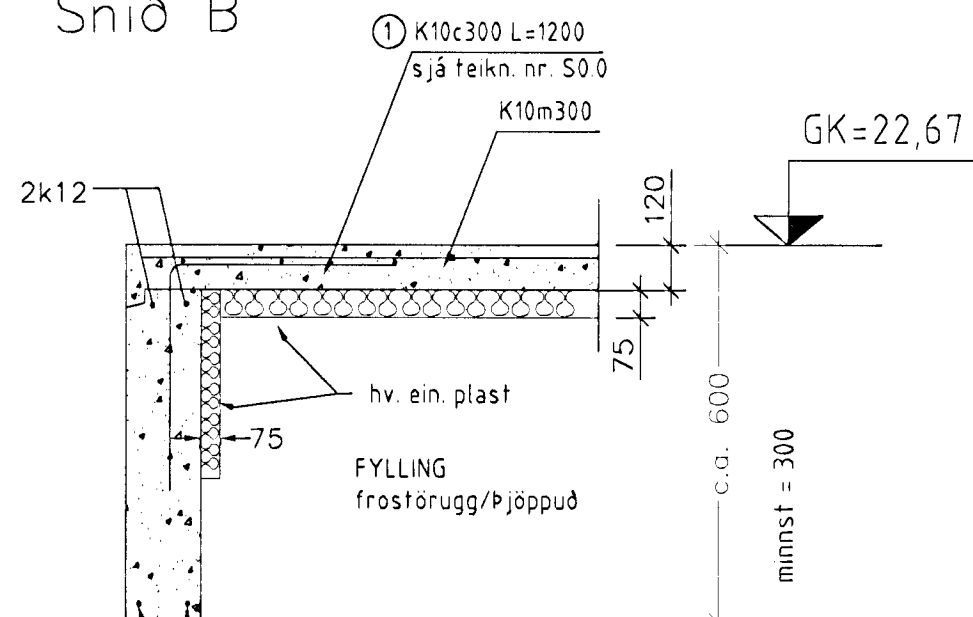
Snið C



UNDIRSTADA Þjöppuð hraunfylling, frostörugg
Við plötupróf E2=1000 kg/sm²
E2/E1=2,1

Mkv. 1:20

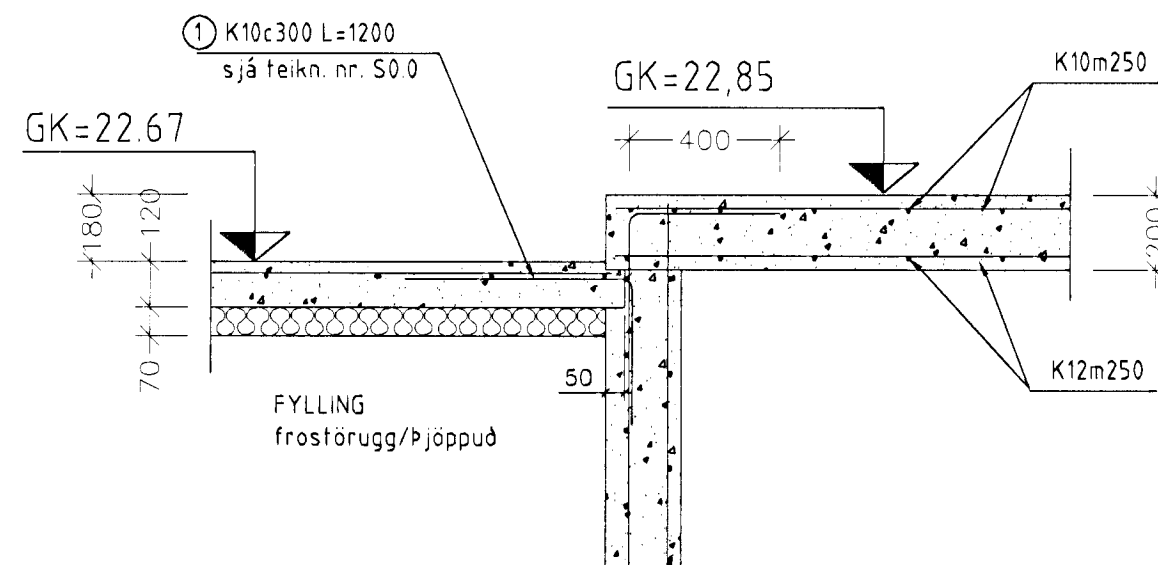
Snið B



UNDIRSTADA Þjöppuð hraunfylling, frostörugg
Við plötupróf E2=1000 kg/sm²
E2/E1=2,1

Mkv. 1:20

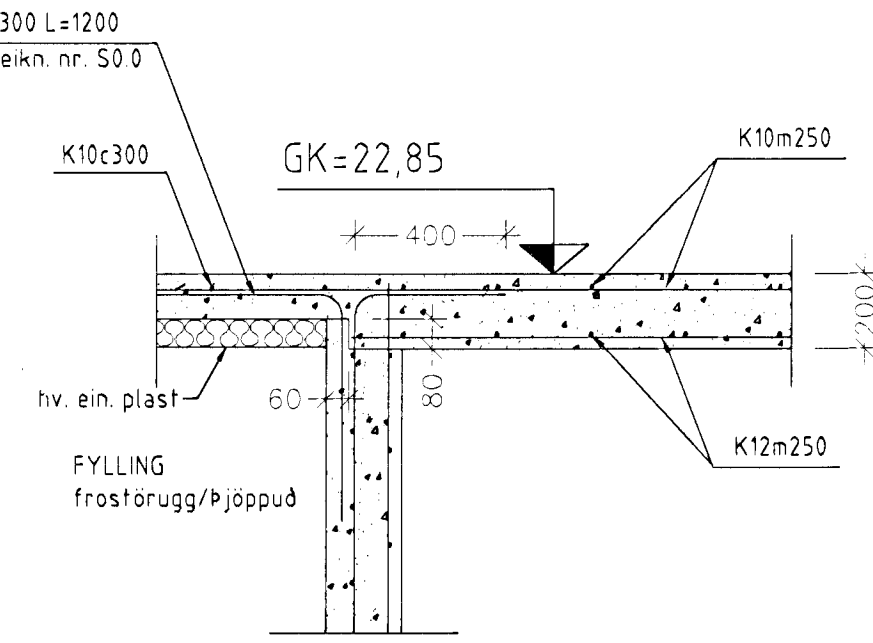
Snið A1



UNDIRSTADA Þjöppuð hraunfylling, frostörugg
Við plötupróf E2=1000 kg/sm²
E2/E1=2,1

Mkv. 1:20

Snið A2



UNDIRSTADA Þjöppuð hraunfylling, frostörugg
Við plötupróf E2=1000 kg/sm²
E2/E1=2,1

Mkv. 1:20



Breytingar.

Nr.:	Lýsing:	Dagss.:
01		
02		

Dagss: 27-07-99

Kvarði: 1:10 / 1:20

Hannað: STJ

Yfirfarð: STJ

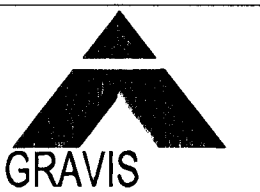
Teiknað: BAR

Teikning nr. U2,0

Snið í vegg og plötu, járnalögn, hlutamyndir

Fálkakraun 9, Hafnarfirði

GRAVIS ehf.



Kt:650398-3519

Kaplahrauni 15 220 Hafnarfirði

s:555-3783 fax:555-2873

Stefán Jörundsson TFI kt. 230145-7099

Stefán Jörundsson