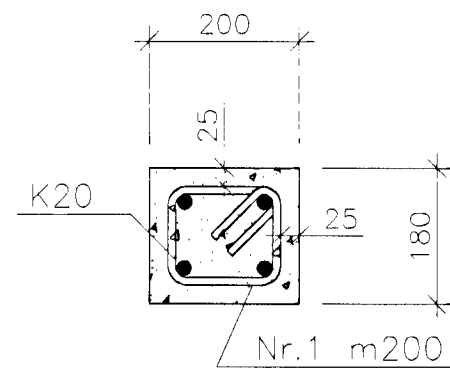
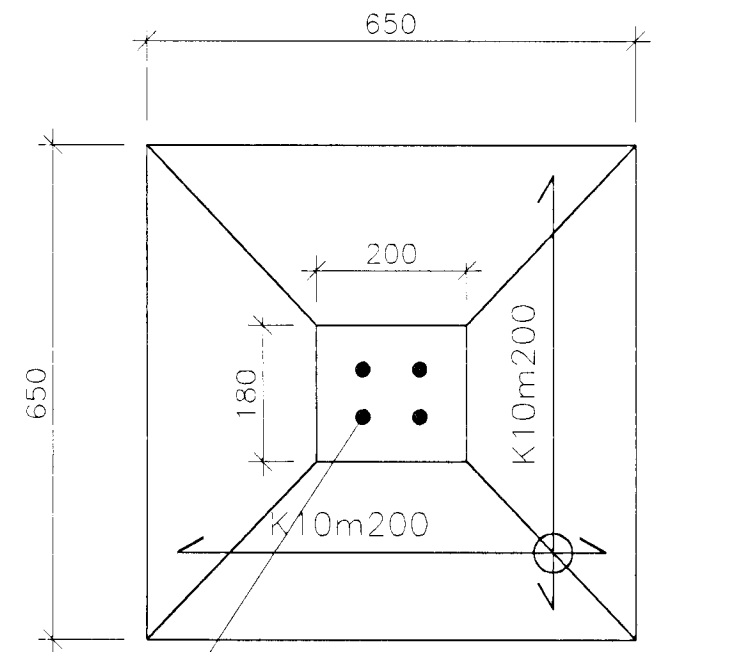


Nr. 1
K10, L=760
Lykkja í súlu Mkv. 1:10

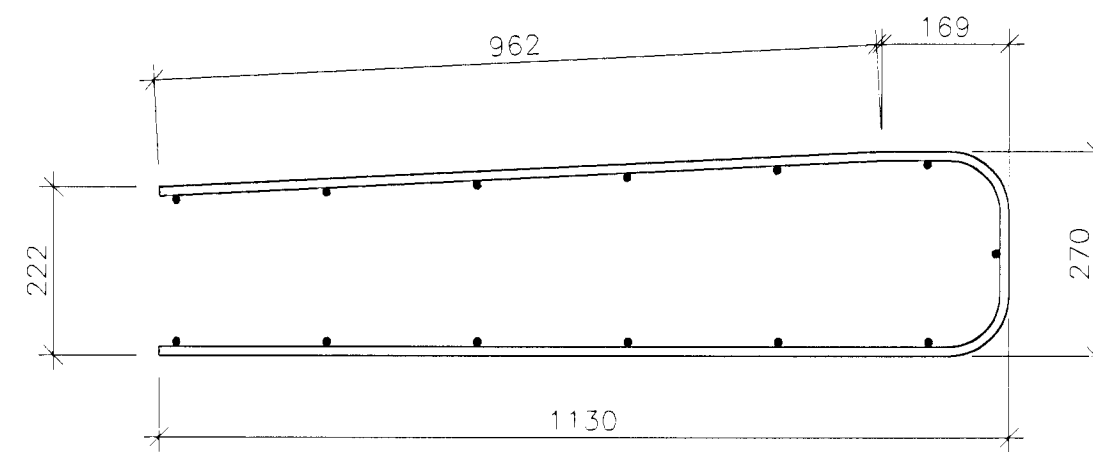


S1
Snið B-B
Súla Mkv. 1:10

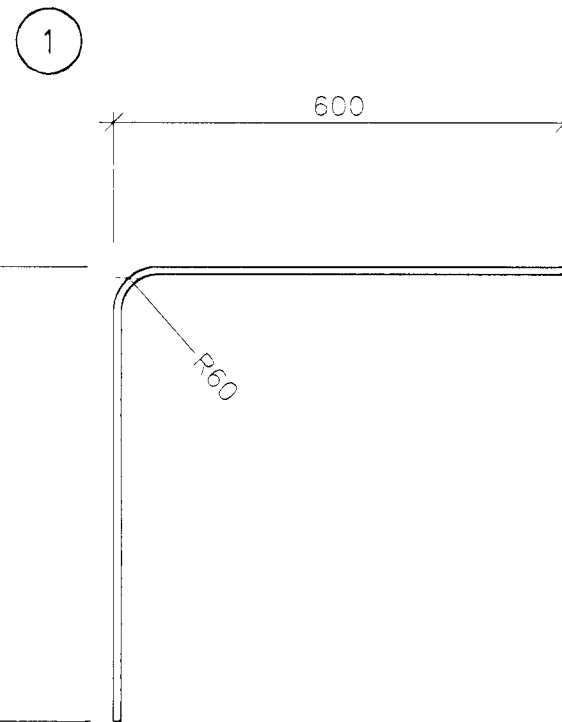


4xK20 tengijárn upp í súlu
lengd uppúr fæti = 700mm

S2
Undirstaða fyrir súlu Mkv. 1:10



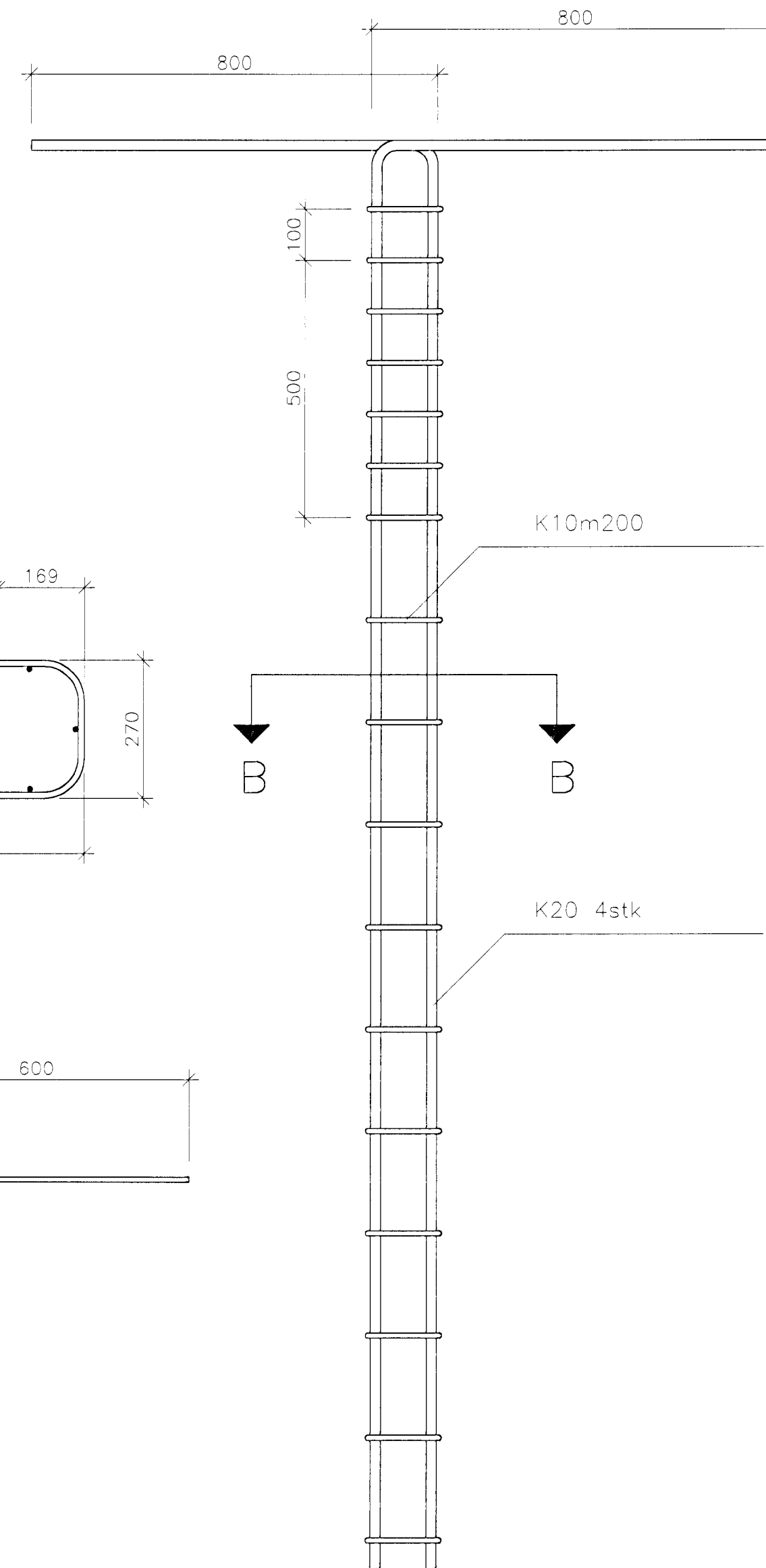
NR. 2
K12, L=2440
Mkv. 1:10



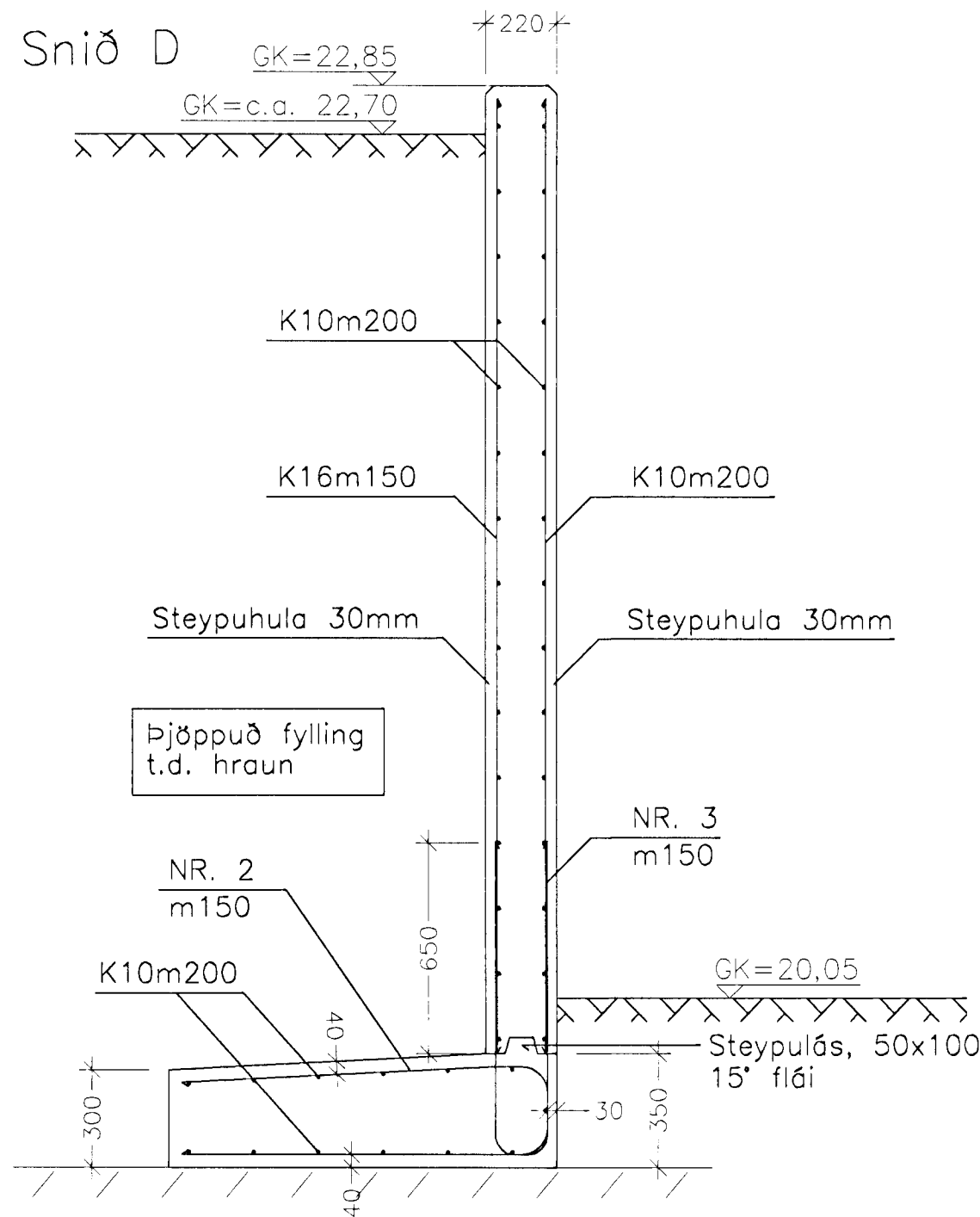
Tengijárn L=1200
Mkv. 1:10

Mkv. 1:10

NR. 3
K16, L=2030
Mkv. 1:10



Járnabinding í súlu Mkv. 1:10



UNDIRSTADA
Þjöppuð hraunfylling, frostörugg
Við plötupróf E2=1000 kg/sm²
E2/E1=2,1

Mkv. 1:20

SKÝRINGAR.
Steypa c30/37
Stál ks50s
ATH! sleppa má fæti 1m
frá húsi, en ankera vegg
við hús með 2xk10m200
sbr. lárétt járn í vegg.

ÞJÖPPUN.
Við þjöppun fylling skal
nota 0,5 tónna vibroplötu
(eða léttari, sjá Rb(L4).102
Þykkt laga í þjöppun með 0,5 t.
vibroplötu skal vera max. 300mm



Breytingar.

Nr.:	Lýsing:	Dagss.:
01		
02		

Dagss: 27-07-99

Kvarði: 1:10

Hannað: STJ

Yfirarið: STJ

Teiknað: BAR

Teikning nr. S0,0

Járnabending í súlu og súlufót

Fálkakraun 9, Hafnarfirði

GRAVIS ehf.

Kt:650398-3519

Kaplahrauni 15 220 Hafnarfirði

s:555-3783 fax.555-2873

Stefán Jörundsson TFl kt. 230145-7099

Stefán Jörundsson

