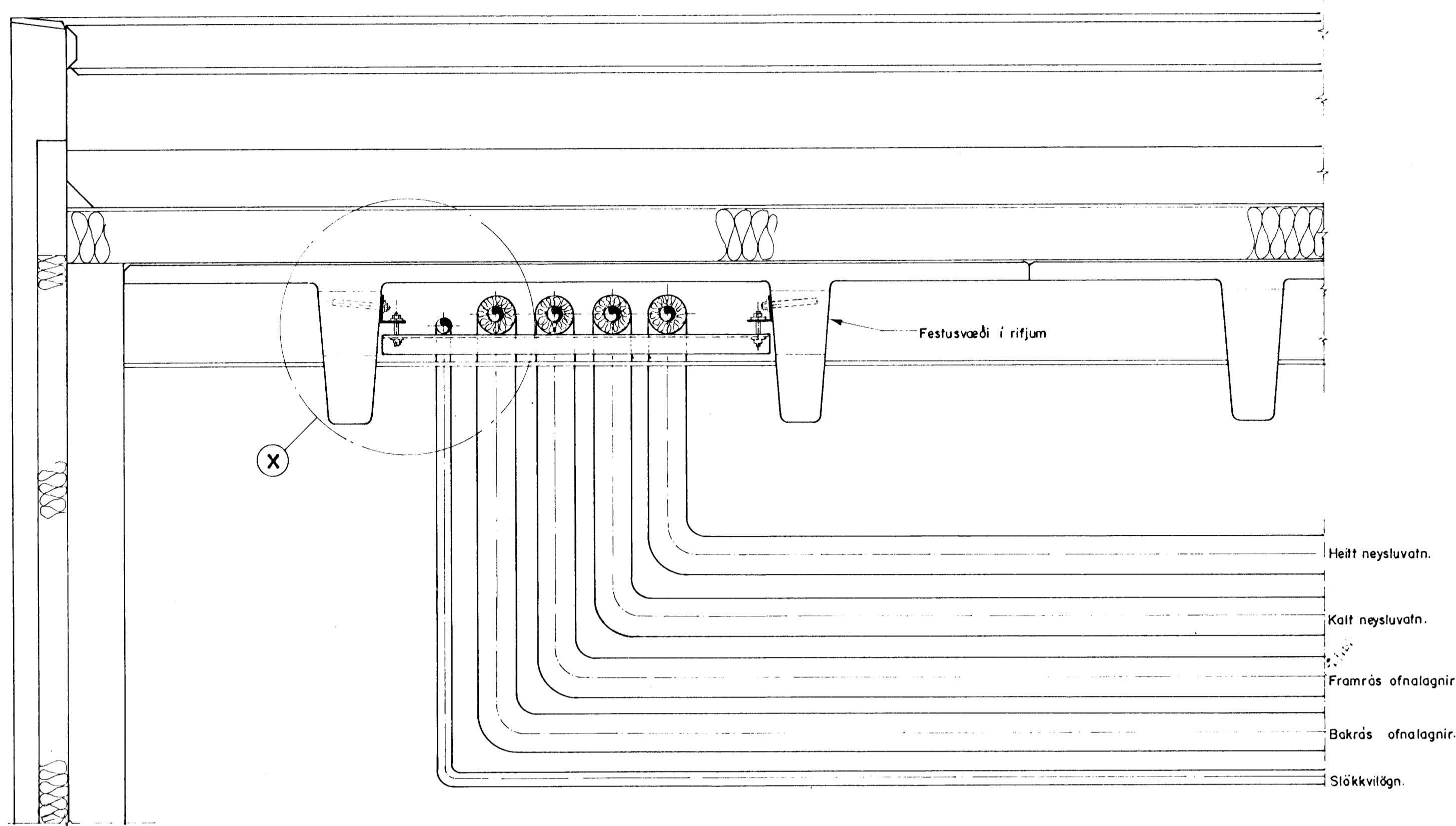
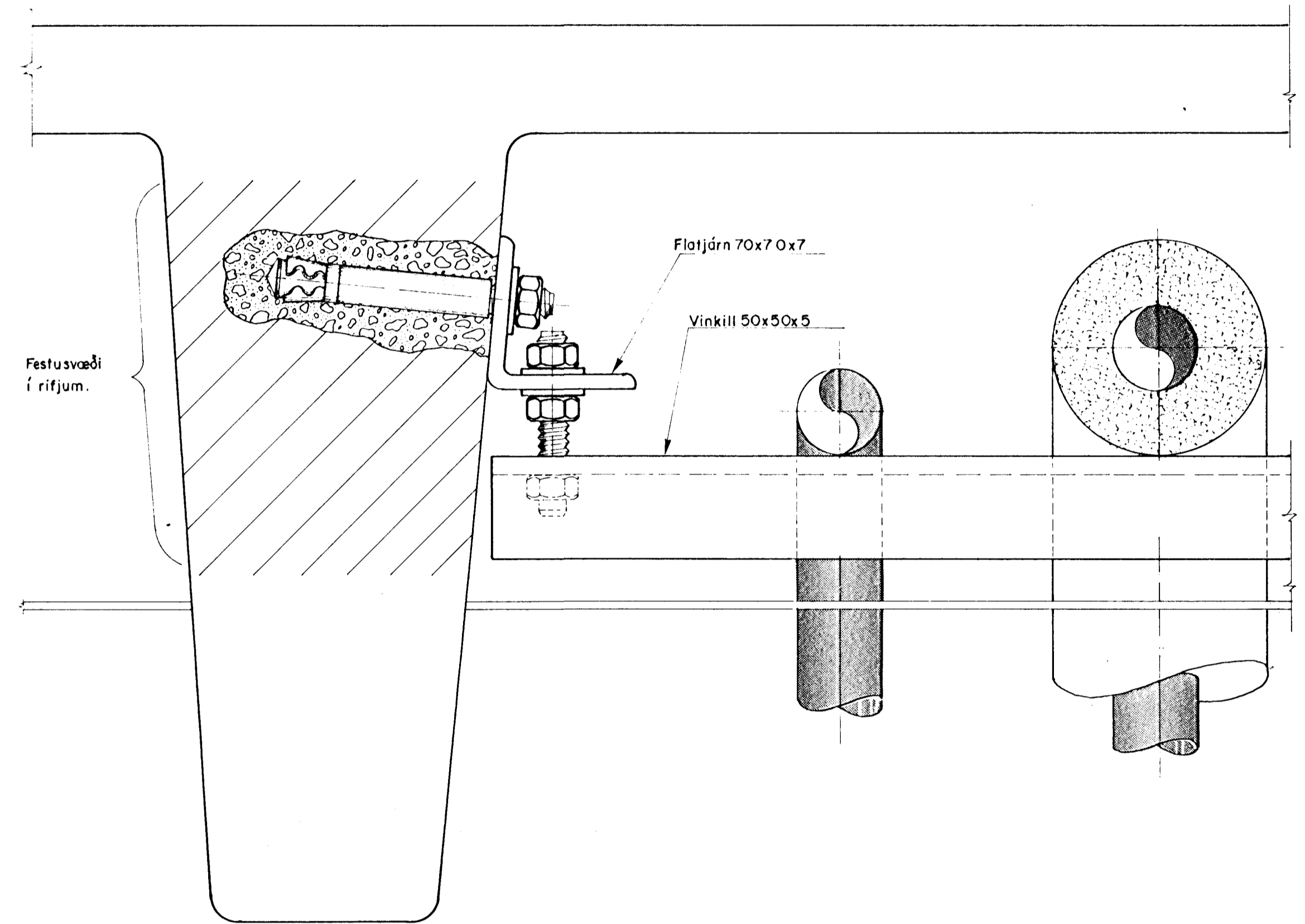


RIF Í PAKI
1:10



SÉRMYND X
1:2



24. Júlí 1987
F.H.
V.H.

						Mkv. 1:10/1:2			VERKFRÆÐISTOFA GUDMUNDAR & KRISTJÁNS hf VERKFRÆÐIRÁÐGGJAFAR FKV Laufásvegi 12 Pósthólf 5 121 Reykjavík Sími 26022			FISKVINNSLUSKÓLINN Í HAFNARF. LAGNAUPPHENGI Í RIFJUM																													
Teikn. nr.			Tilvísun & teikningu			Br.			Dags.			Eðli breytingar			Br.			Yf. Samp.			Hannað RH.			Teiknað EG			Yfirfarið			Samþykkt			Dags. 1988			Teikn. nr. 8A-30			Blað nr. 28		