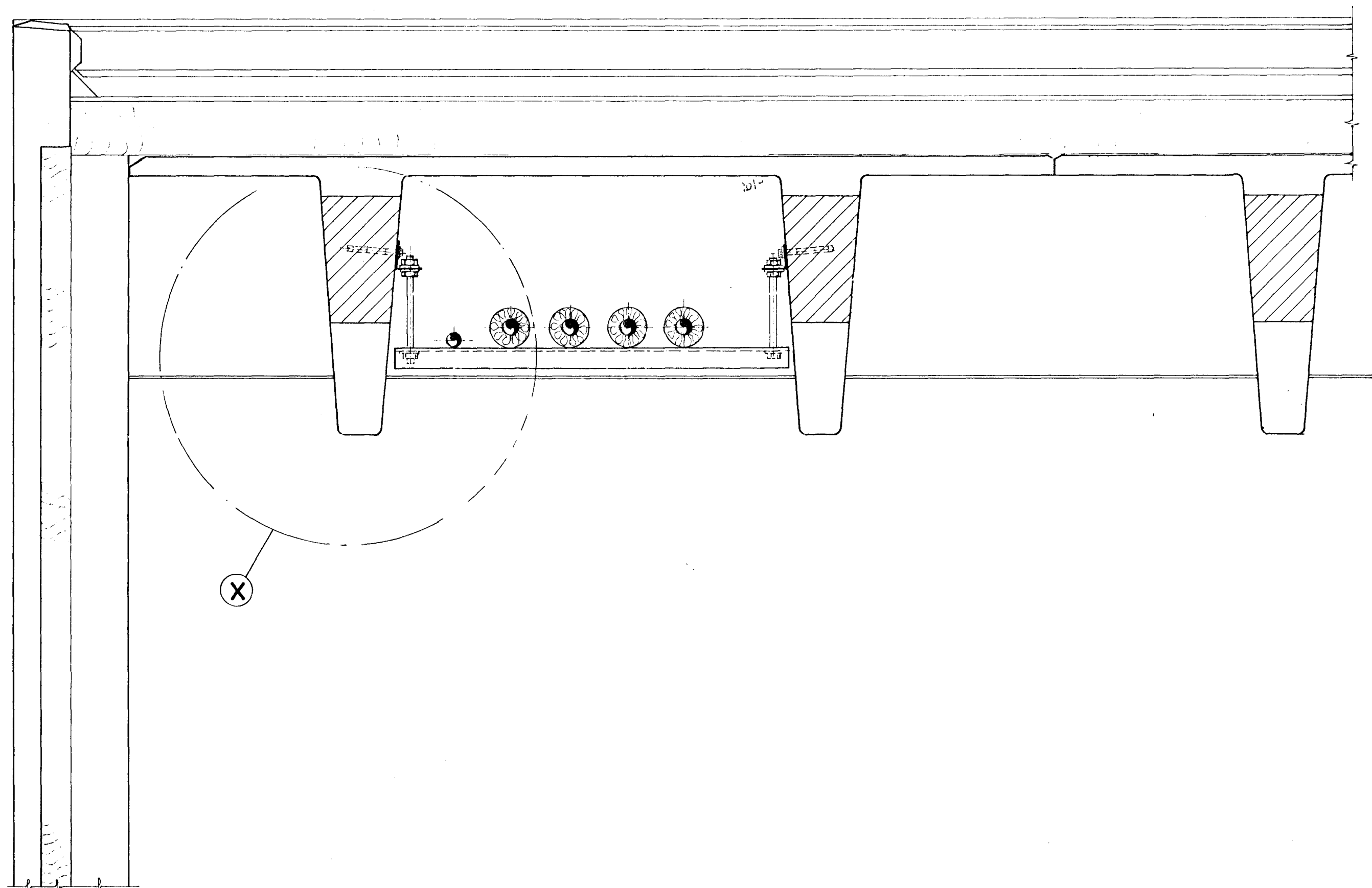
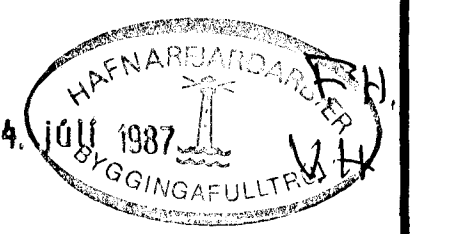
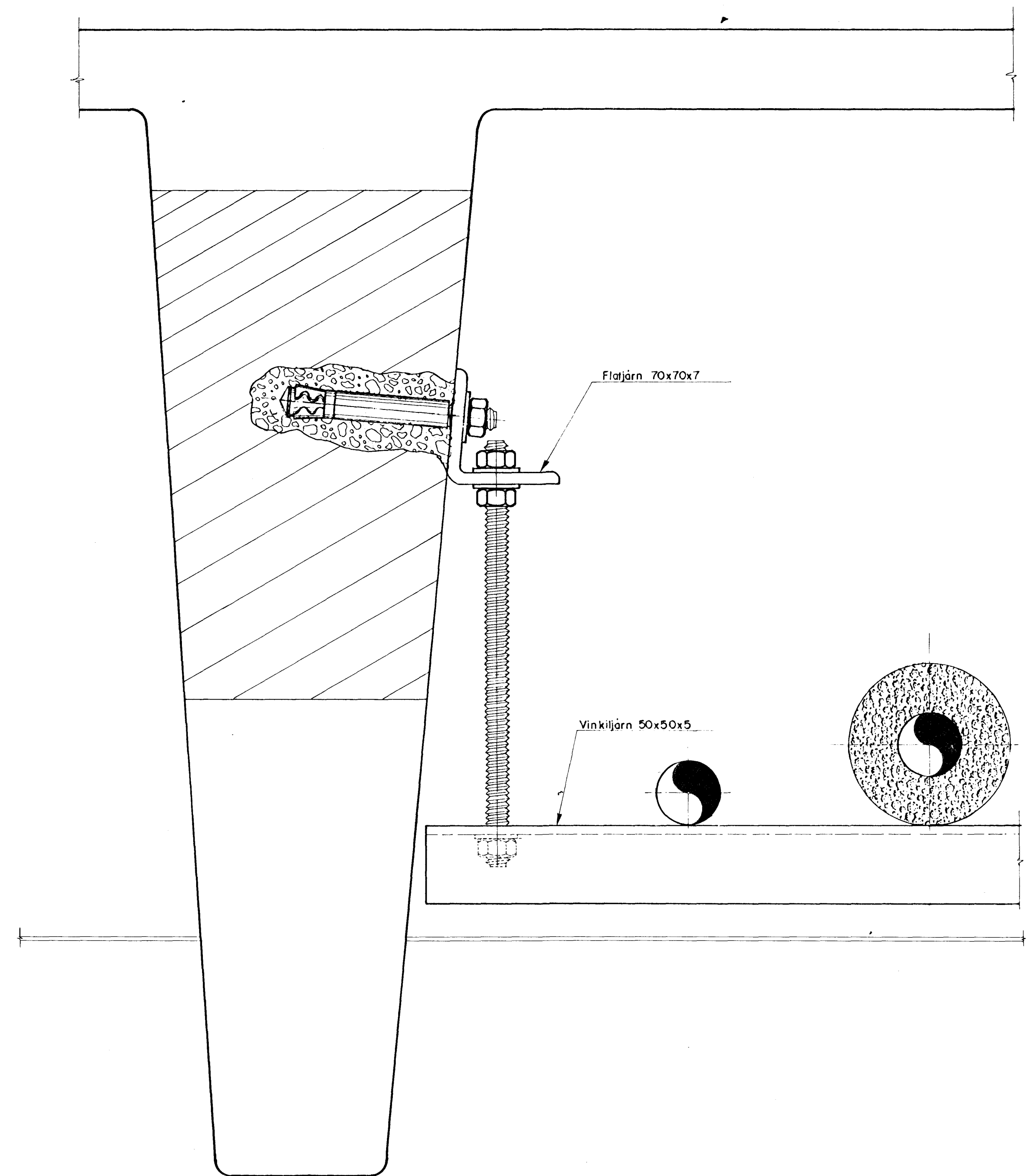


RIF Í PAKI  
1:10



SÉRMYND X  
1:2



Mkv. 1:10 / 1:2			VERKFRÆÐISTOFA GUDMUNDAR & KRISTJÁNS hf			FISKVINNSLUSKÖLINN Í HAFNARF								
Vörpun			VERKFRÆÐIRÁÐGJAFAR FRV			LAGNAUPPHENGI Í RIFJUM								
Laufásveg 12 Pósthólf 5 121 Reykjavík Sími 26022														
Teikn. nr.	Tilvisun & tækningu	Br.	Dags	Eðli breytingar	Br.	Yf.	Samþ.	Hannað	Teiknað	Yfirfarð	Samþykkt	Dags	Teikn. nr.	Blað nr.
								RH.	EG.			9.8.86	8A-31	29