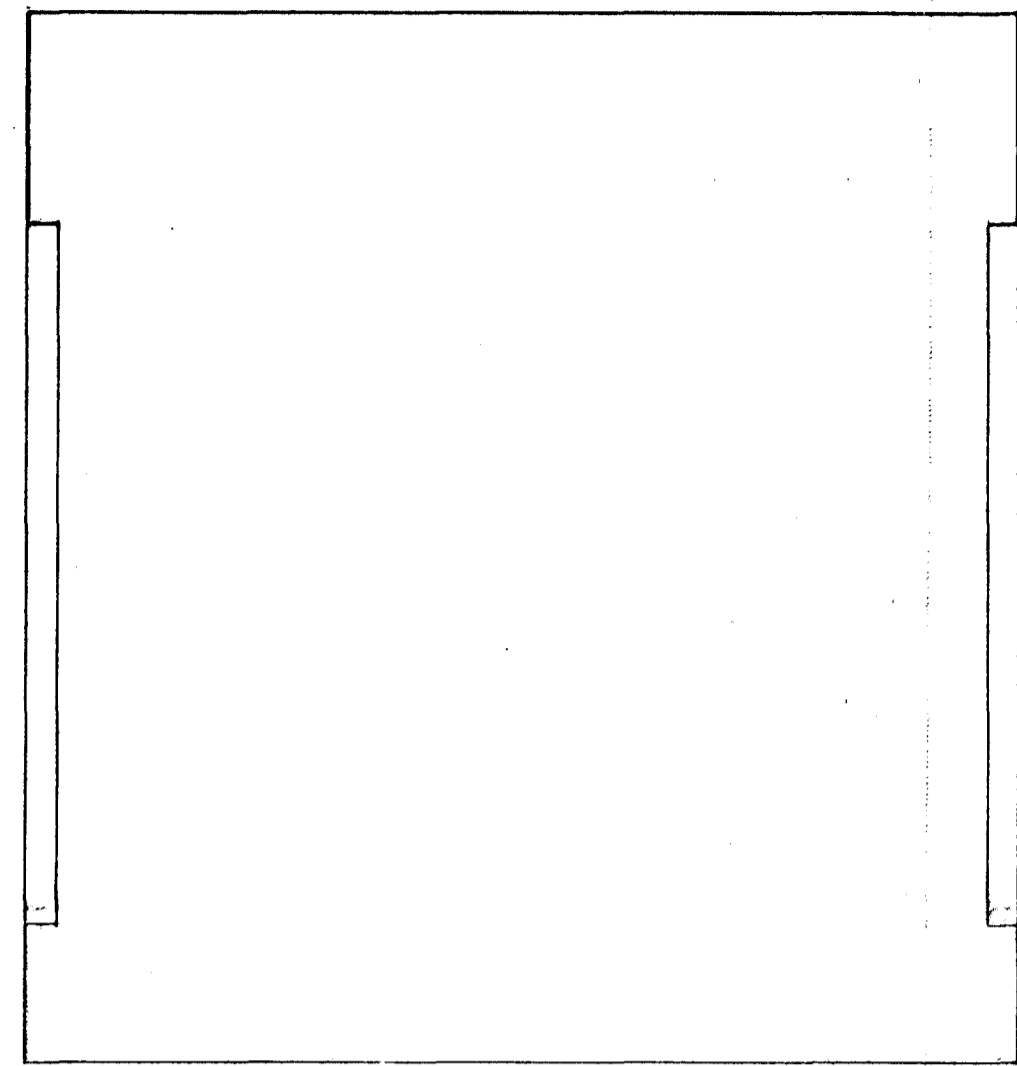


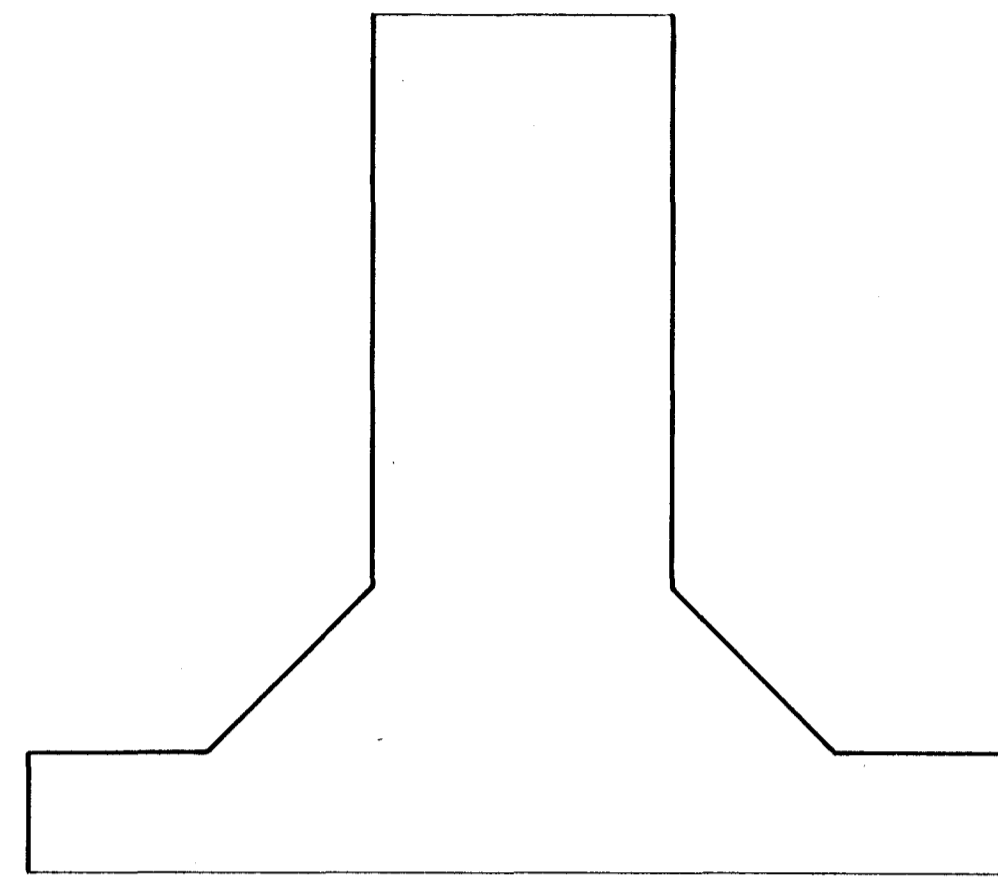
HLUTUR NR. I

1:5



HLUTUR NR. II

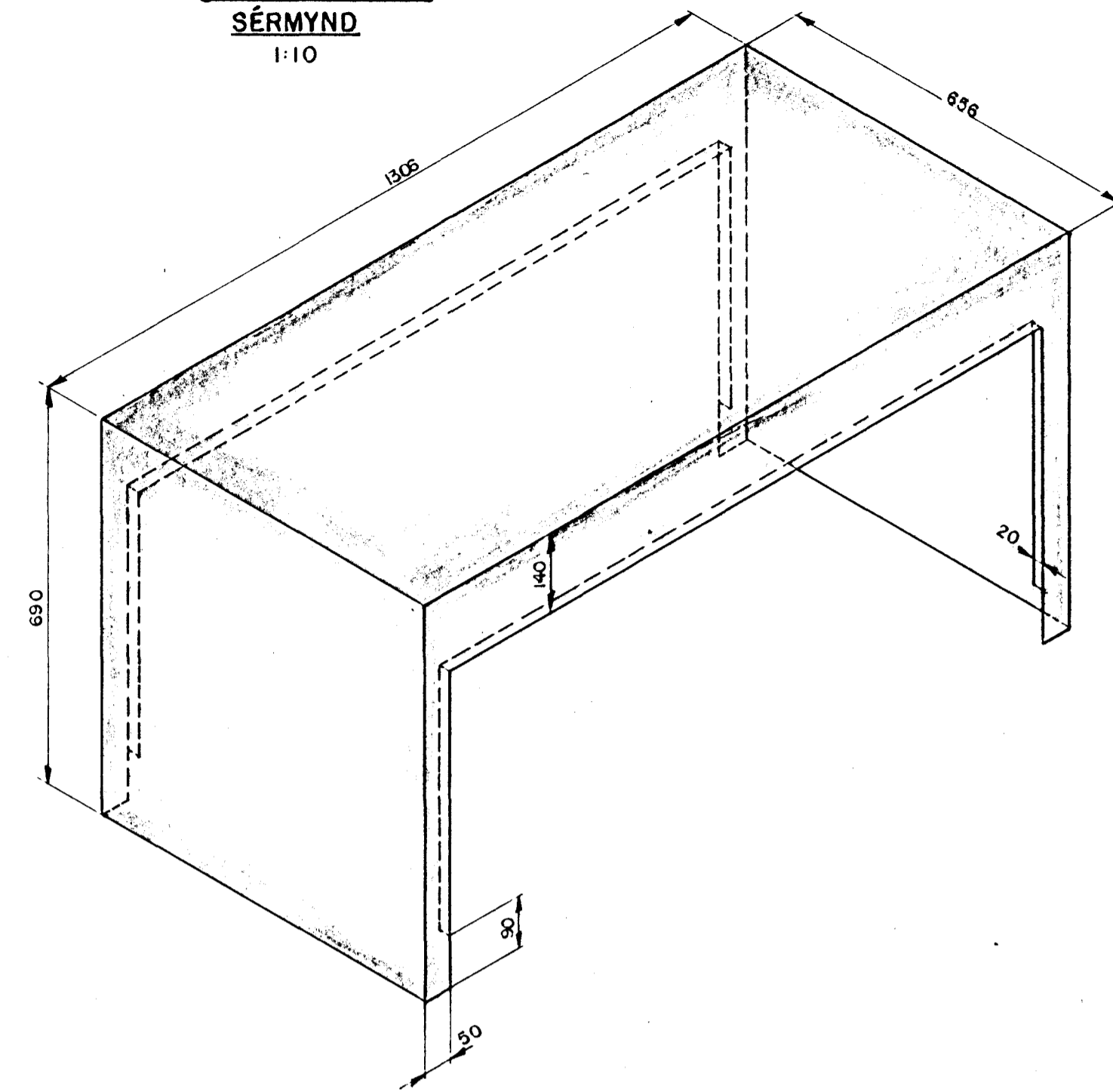
1:5



HLUTUR NR. I

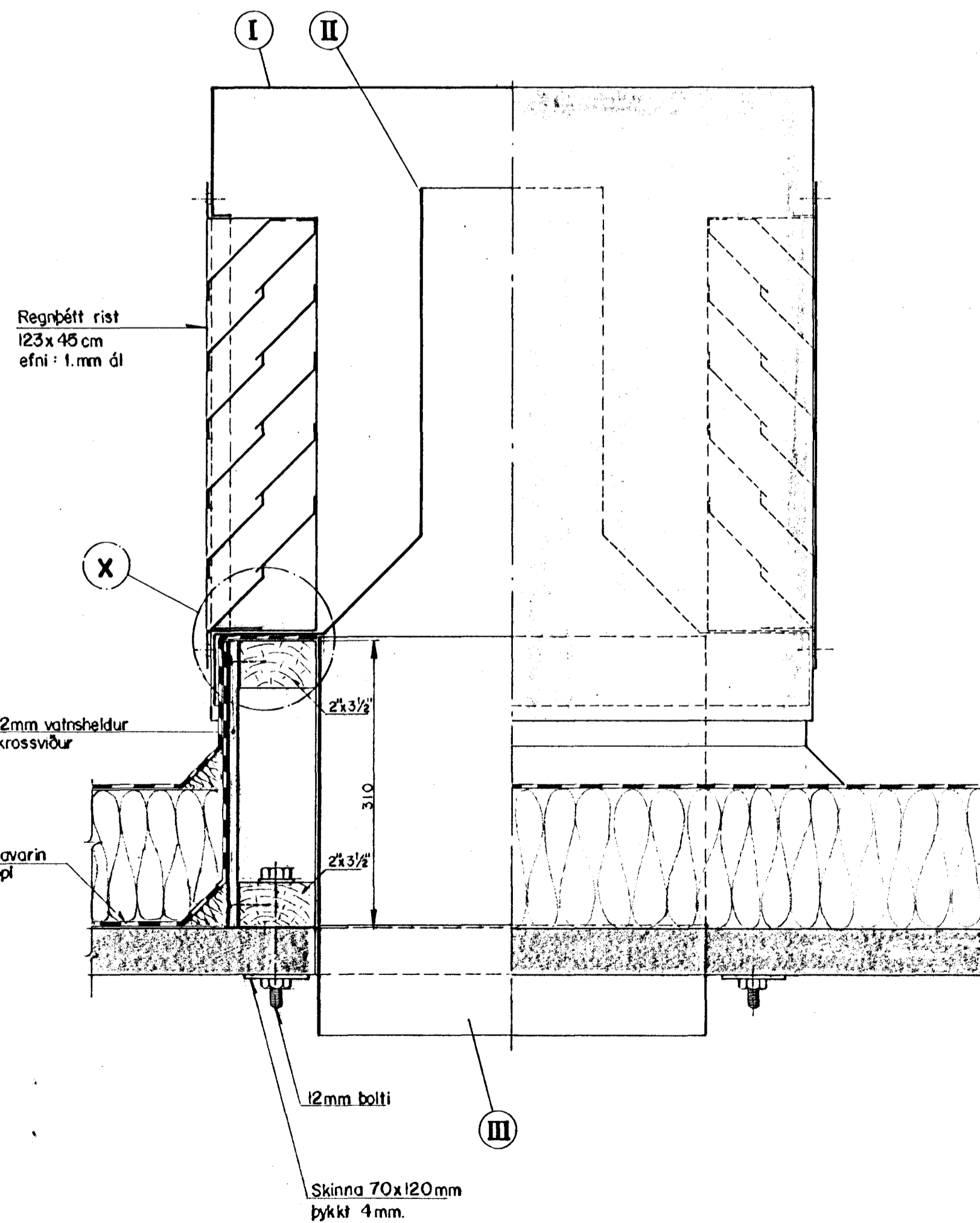
SÉRMYND

1:10



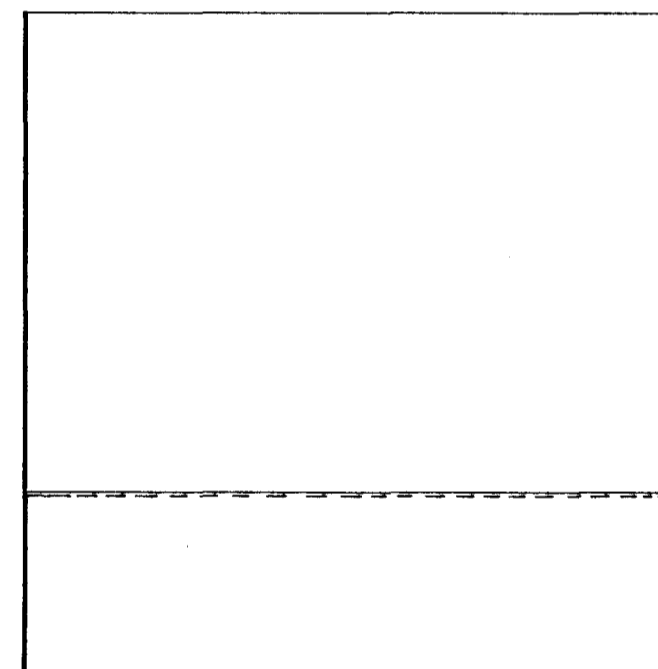
FRÁGANGUR Á ÞAKHÁF

1:5



HLUTUR NR. III

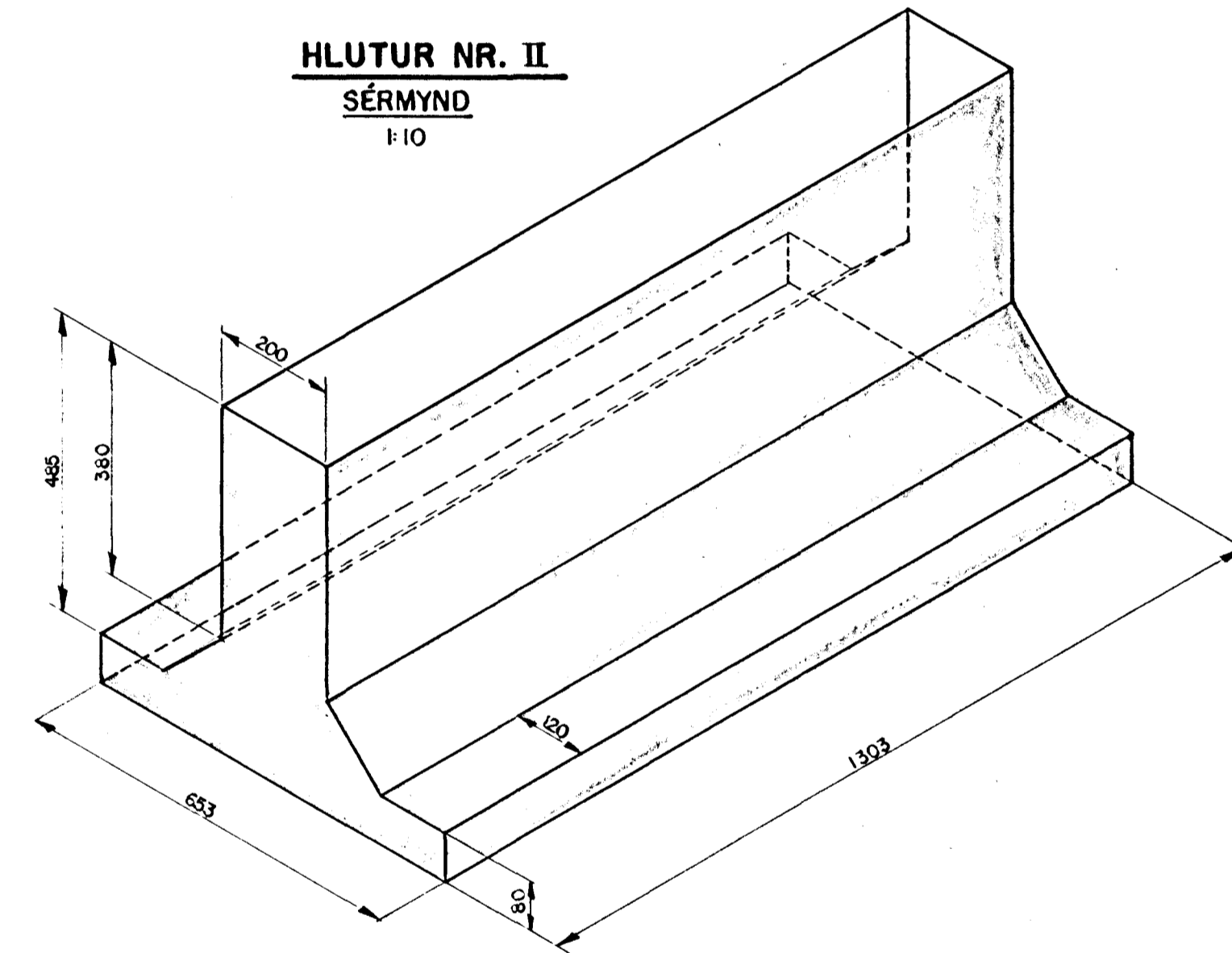
1:5



HLUTUR NR. II

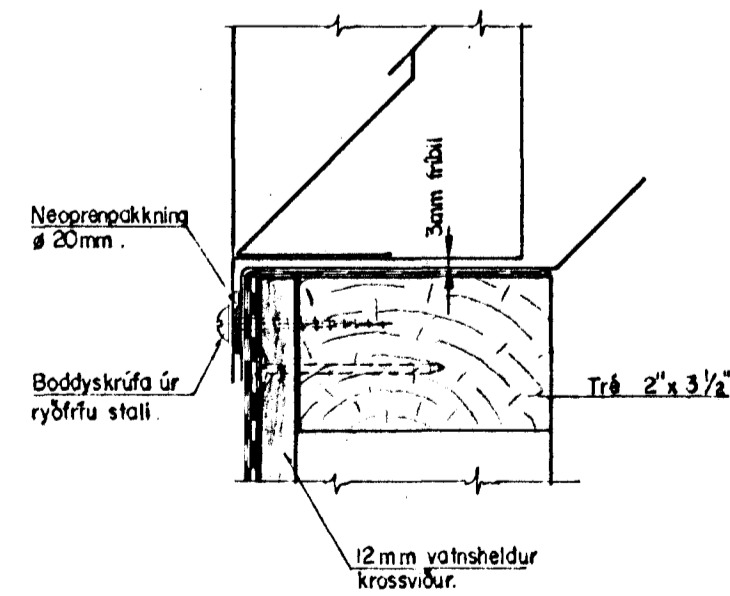
SÉRMYND

1:10



DEILI X

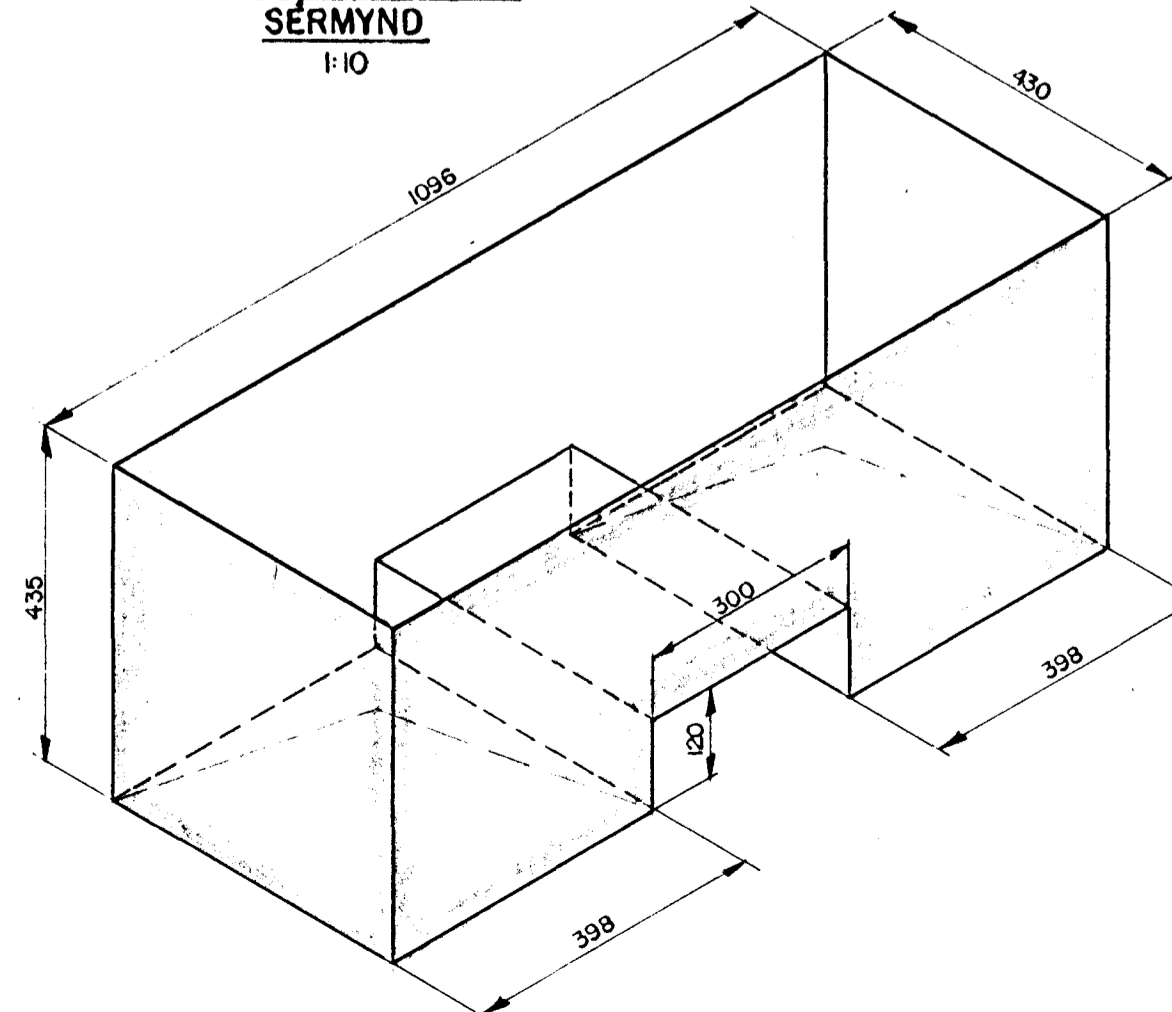
1:2.5



HLUTUR NR. III

SÉRMYND

1:10



23. júlí 1985
 HAFNARFJÁRDARÞ. ER
 BYGGINGAFLÉTTING
Tringján Samúelsson

8 stk. þakháfar.
 Efni skal vera úr seiltuþolnu ál 1.25mm

Fl.	Heiti	Hl.nr.	Teikn.nr.	Efni	Ath.
Daga	Leiðrétting	Daga	Leiðrétting		
Breyting					
VERKFRÆÐISTOFA GUÐMUNDAR & KRISTJÁNS Laufásvegj 12 Sími 26022					
Máv.	Verkfr.	4'83	K.F.L.		
1:5	Teikn.	56			
1:10	Yfir.				
	Sampl.				
FISKVINNUSLUSKÖLINN Í HAFNARF.					
Þakháfar.					
Verkn. nr. 5R-60					
Blað 10 af 14					