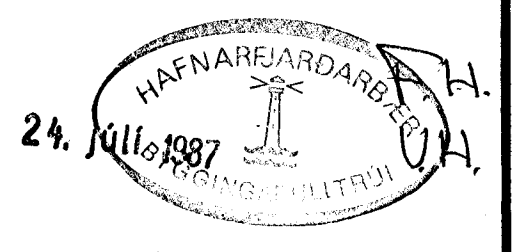
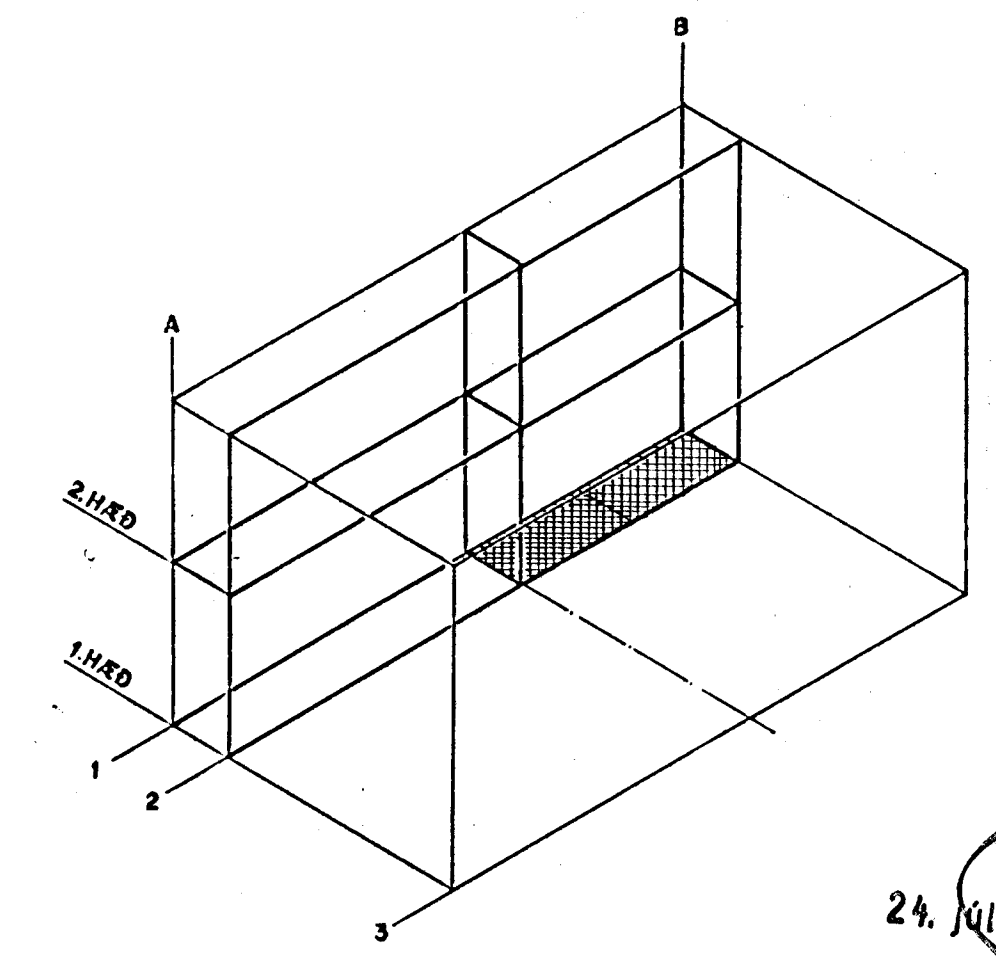


SKÝRINGAR:
 HL Handlaug
 GN Gólfniðurfall
 SV Stóivaskur
 VS Salerni
 RV Ræstivaskur
 ø50j = 50 mm steypuþjárnör



			Mkv. 1:50			VERKFRÆÐISTOFA GUDMUNDAR & KRISTJÁNS hf			FISKVINNLSKÓLINN Í HAFNARF.		
			Vörpun			VERKFRÆÐIÁÐGJAFAR FRV			RÚMMYND		
			Hannað			Laufásvogi 12 Pósthólf 5 121 Reykjavík			FRÆRENNISLAGNIR		
Teikn. nr.			Tilvisun & teikningu			Br. Dags. Eðli breytingar			Br. Yr. Samb.		
						Hannað			Dags. 8.7.86		
						Yfirfarið			Blað nr. 5		
						Teiknað			8C-72		
						Sambýkkt			af		
						EG					