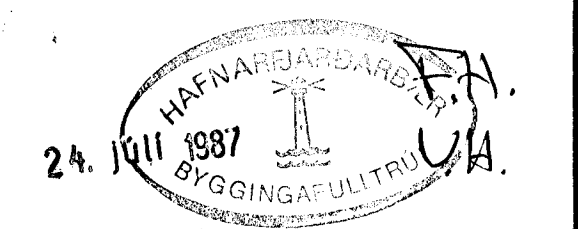
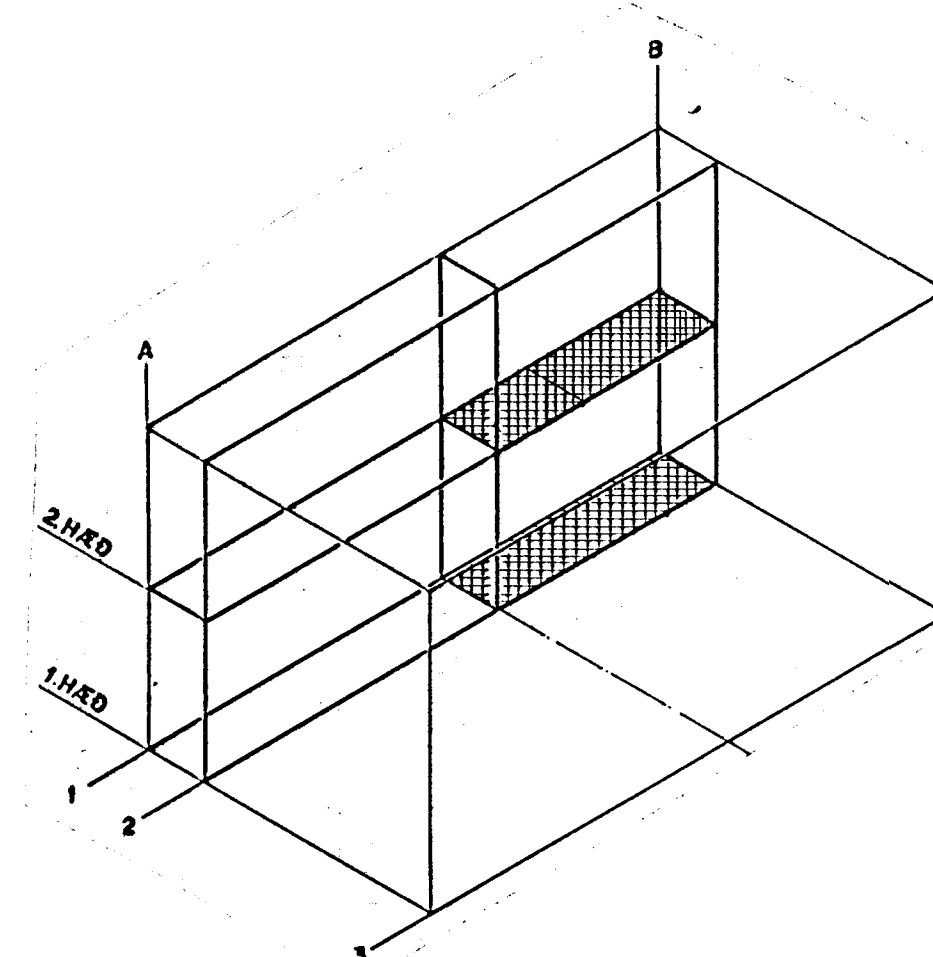


Ofn nr.	Gerð/hæð	Lengd	Teng.	Afkóst(W)	kv.gildi	Fj.stillinga
117	C14/2	2300	AB	2338	0,22	4
118	C21/1/2	1900	AB	1950	0,16	3
120	H42	1900	GH	646		
121	H49	600	AB	233		
122	C21/1/2	1900	CD	1950	0,16	3
124	VKM63/2	1000	AB	1370	0,16	3
125	VKM63/2	1000	AB	1370	0,16	3
126	VKM63/2	1000	AB	1370	0,16	3
127	VKM63/2	1000	AB	1370	0,16	3
128	VKM63/2	1000	CD	1370	0,16	3
207	VKM42	2000	AB	1146	0,16	3
208	VKM42/2	4000	CD	4080	0,40	N
211	VKM42	1200	AB	688	0,1	2

Allar ofnatengingar eru $\phi 10$ mm
 Allir ofnar skulu hafa $\phi 10$ mm aftamingu
 Allir ofnar skulu hafa loftskrúfa
 Allir ofnar skulu hafa $\phi 10$ mm stillitú
 Allir ofnar hafi millibotna fyrir hitaveitu
 Allir ofnar hafi sjálfstýrandi ofnoka í framrás, DANFOSS RA-V10, nema ofnar nr. 120 og 121 hafi ofnoka í bakrás. DANFOSS FJVR-10 eða samsvarandi.

ATH
 Lóðréttar lagnir liggja allar utan á vegg



Mkv. 1:50			VERKFRÆDISTOFA GUDMUNDAR & KRISTJÁNS hl			FISKVINNSLUSKÓLINN Í HAFNARF.			
Vörpun			VERKFRÆDIRÁÐGJAFAR FV			RÚMMYND			
Hannað R.H.			Laufásvegi 12 Pósthóli 5 121 Reykjavík Sími 26022			OFNALAGNIR			
Teikn. nr.	Tilvisun & teikningu	Br.	Dags.	Eðli breytingar	Br.	Yt.	Samþ.	Teikn. nr. 8C-79	Blað nr. 12 af