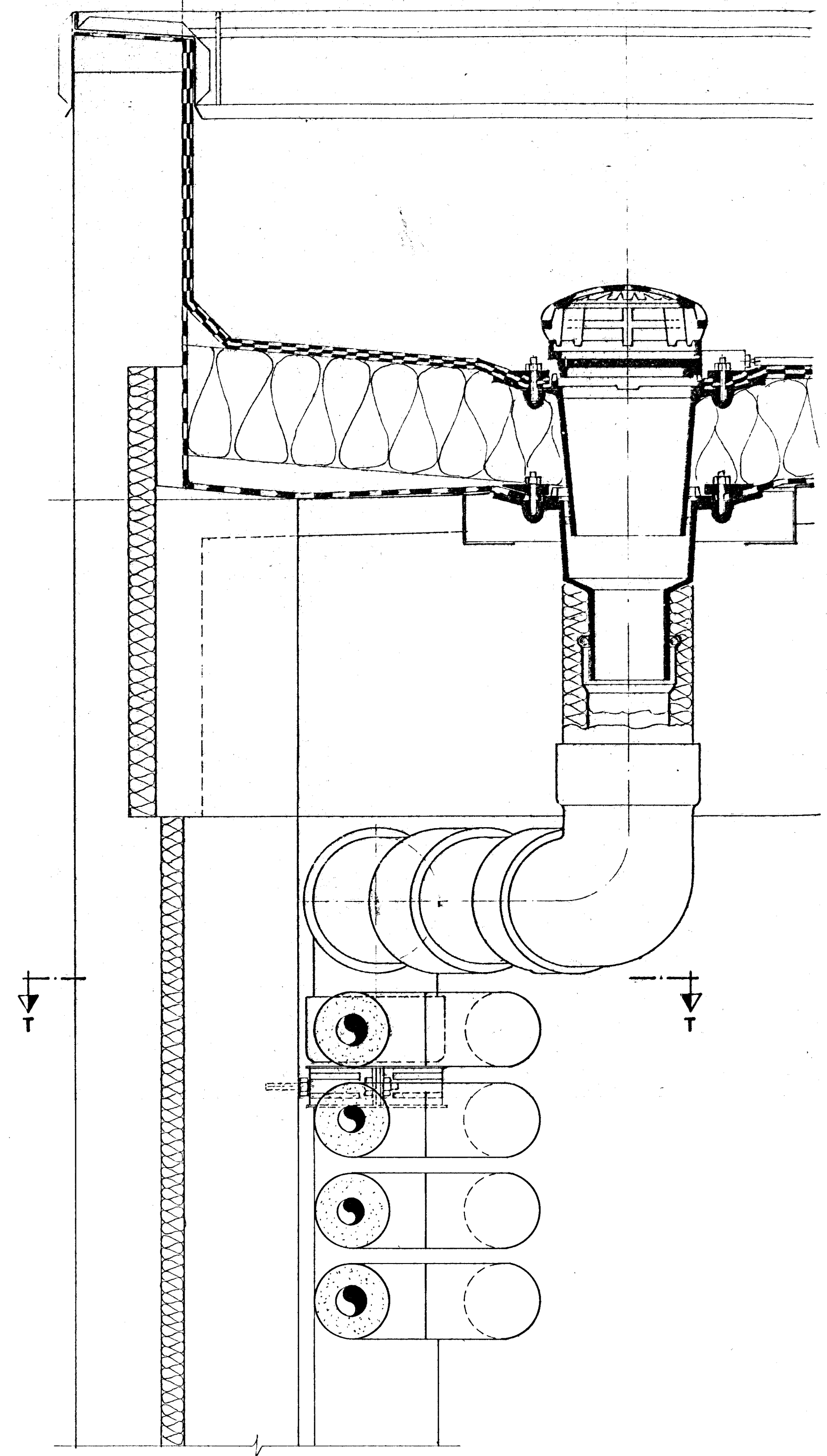
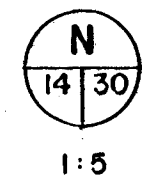
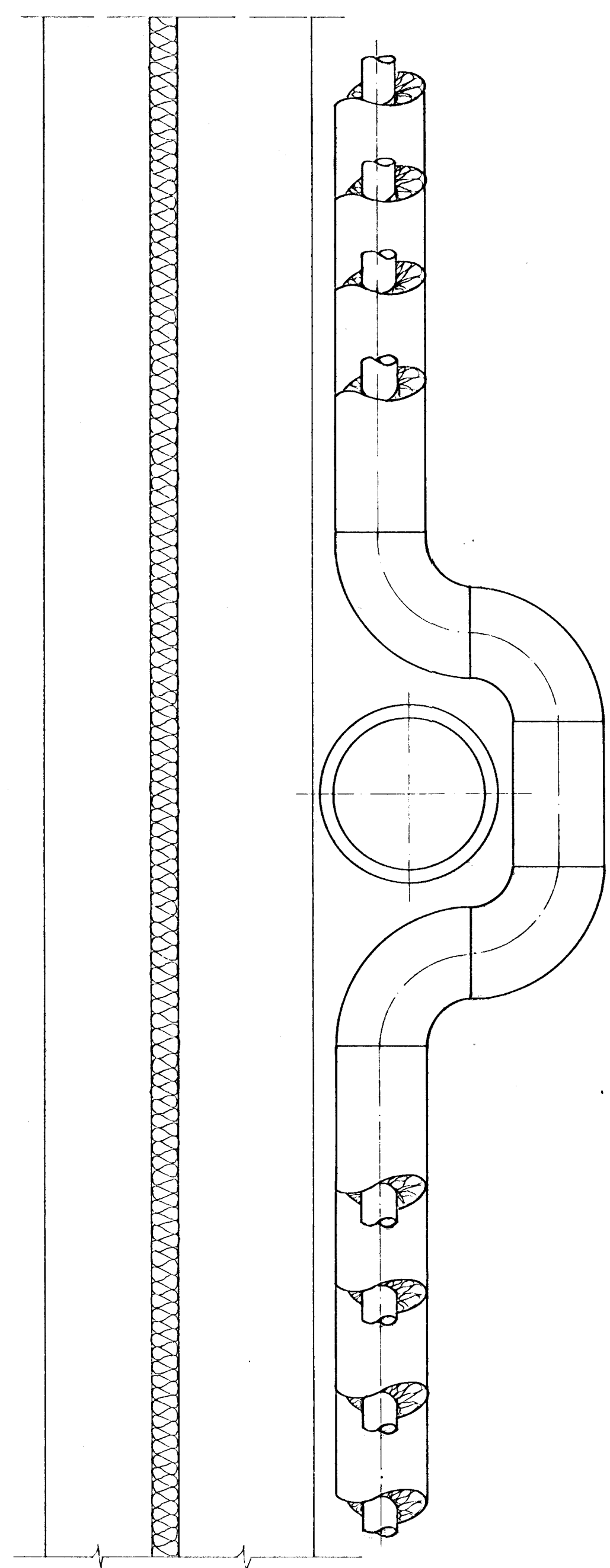


1 2 3 4 5 6 7 8



**SNID T - T**  
1:5



A  
B  
C  
D  
E



			Mkv. 1:5			<b>VERKFRÆÐISTOFA</b> <b>GUDMUNDAR &amp; KRISTJÁNS hf</b> <b>VERKFRÆÐIRÁÐGJAFAR FRV</b> Lauðsvegur 12 Pósthólf 5 121 Reykjavík Sími 28022			<b>FISKVINNLSKÓLINN Í HAFNARF.</b> RÖR VÍÐ PAKNIÐURFÖLL		
Tolk. nr. Tilvisun & teikningu			Br. Dags. Eðli breytingar			Hönnuð RH Teiknað SKP Yfirfarid Samþykkt			Dags. 10.09.86 Tolk. nr. 8A-33 Blað nr. 31 af		

1 2 3 4 5 6 7 8