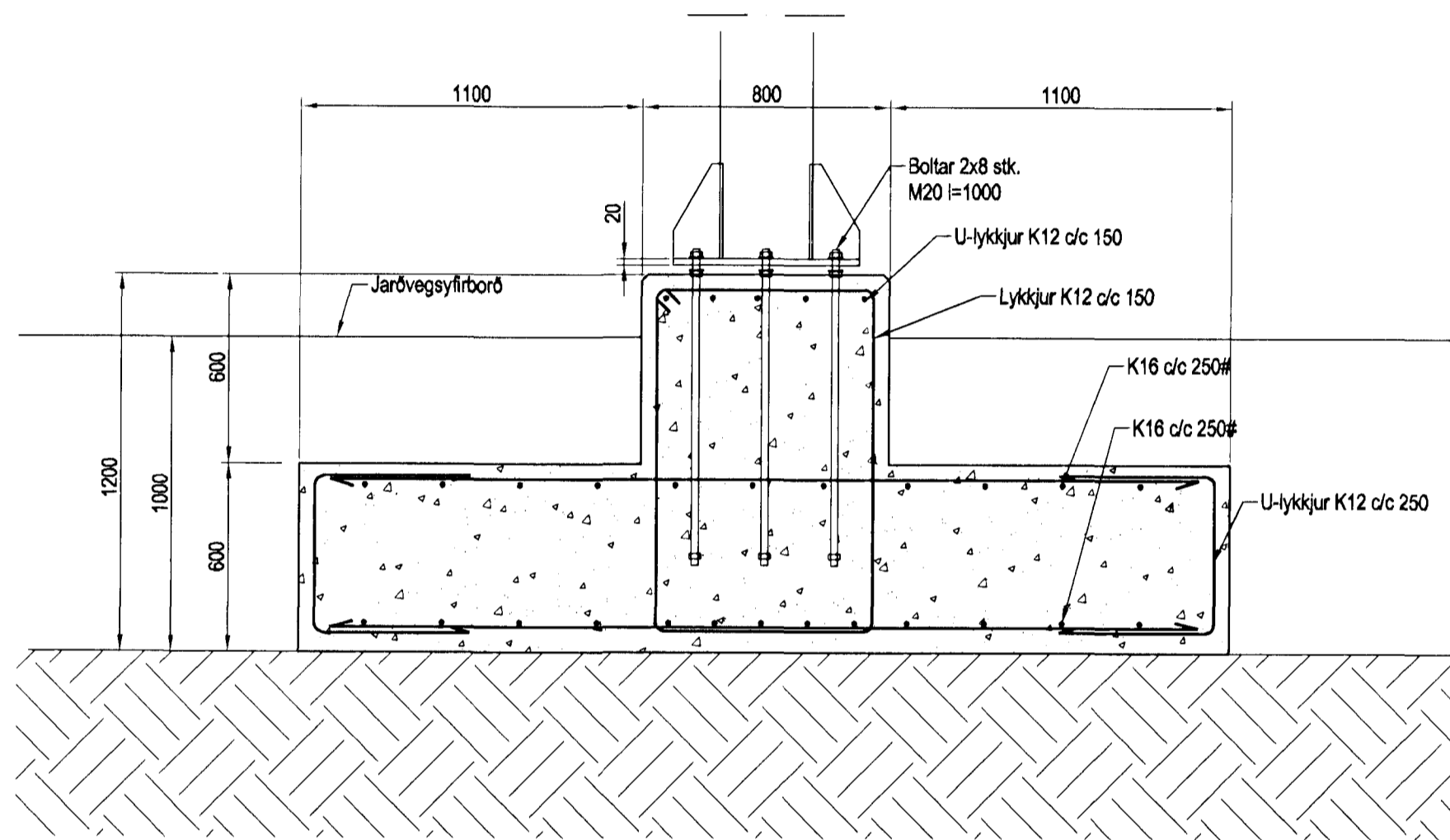




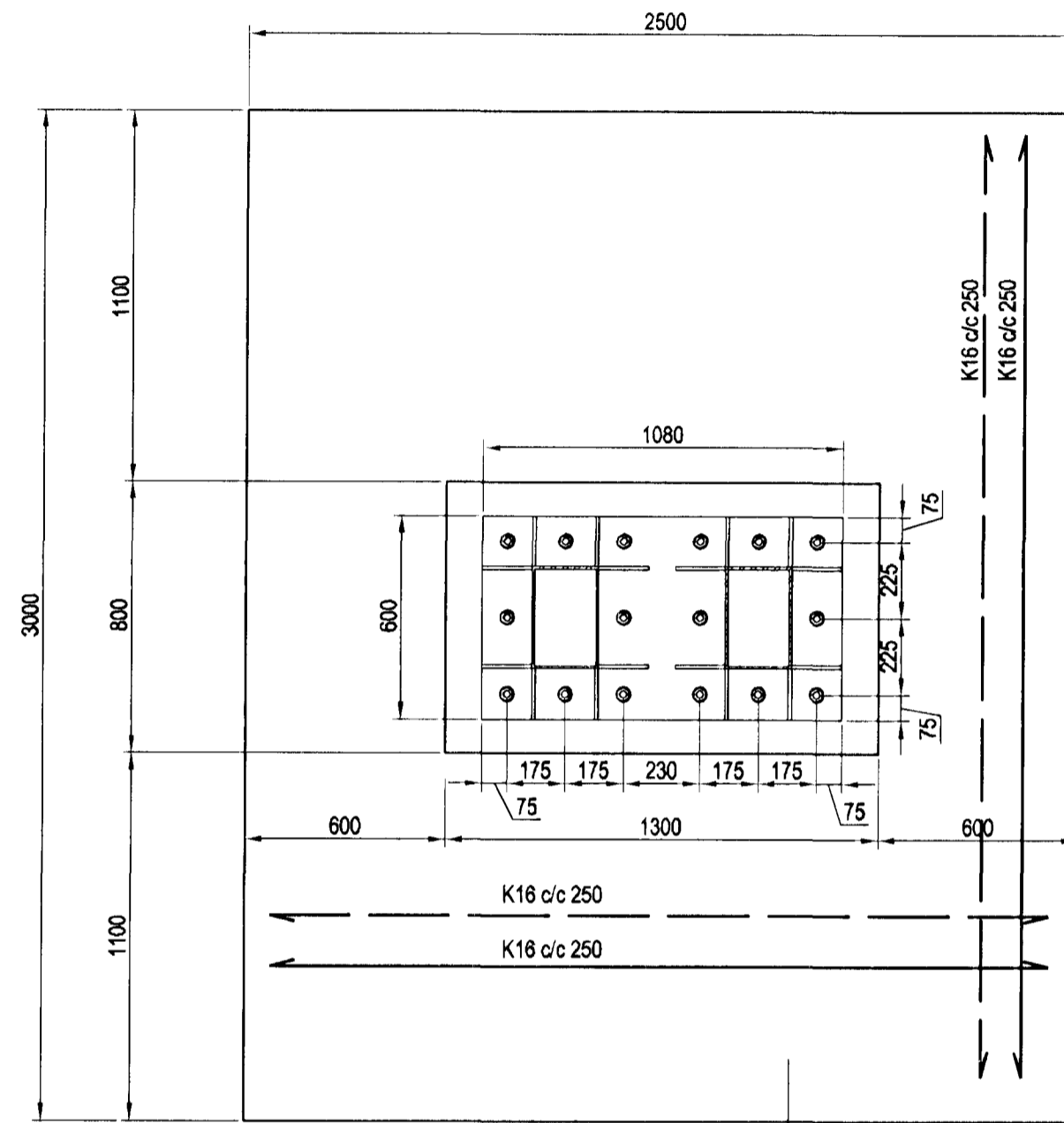
Samþykkt þann

23 SEP 2011

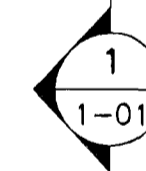
Hafnarfirði
E.Þ. Ólafur S. Gunnlaugsson



Snið 1
1:20 1-01



Grunnmynd, 1:20



Skýringar

Undirstöður hvíla á þjappaðri fyllingu
Mesta álag á fyllingu er minna en 0.4 MPa
Steypa
Brotþolsfokkur: C30/37 samkv.ENV 206 (S250)
Vatnssementstala: skal vera minni en 0,50
Loftmagn: 5-7%
Sigmál: 60-80 mm
Steypustyrktarstál merkt K (t.d. K16) er kambstál B500C í samræmi við NS3576-3

Útgáfa	Breyting	Dagsetning	Hannað
Sveinbjörn Hinriksson Byggingatæknifræðingur Kt. 160851-2529 Brekkugötu 8 Hafnarfirði Sími: 555-4008, 861-9851 Netfang: svennihi@simnet.is		Staður Auglýsingaskilti Kiwanis Fjarðargata 13-15	
Hannað / Teiknað 		Skýring Undirstöður	
Hannað / Teiknað	Kvarði	Dagsetning	Verkr.
	1:20	19.9.11	16-11
			Teikn.nr.
			1-01