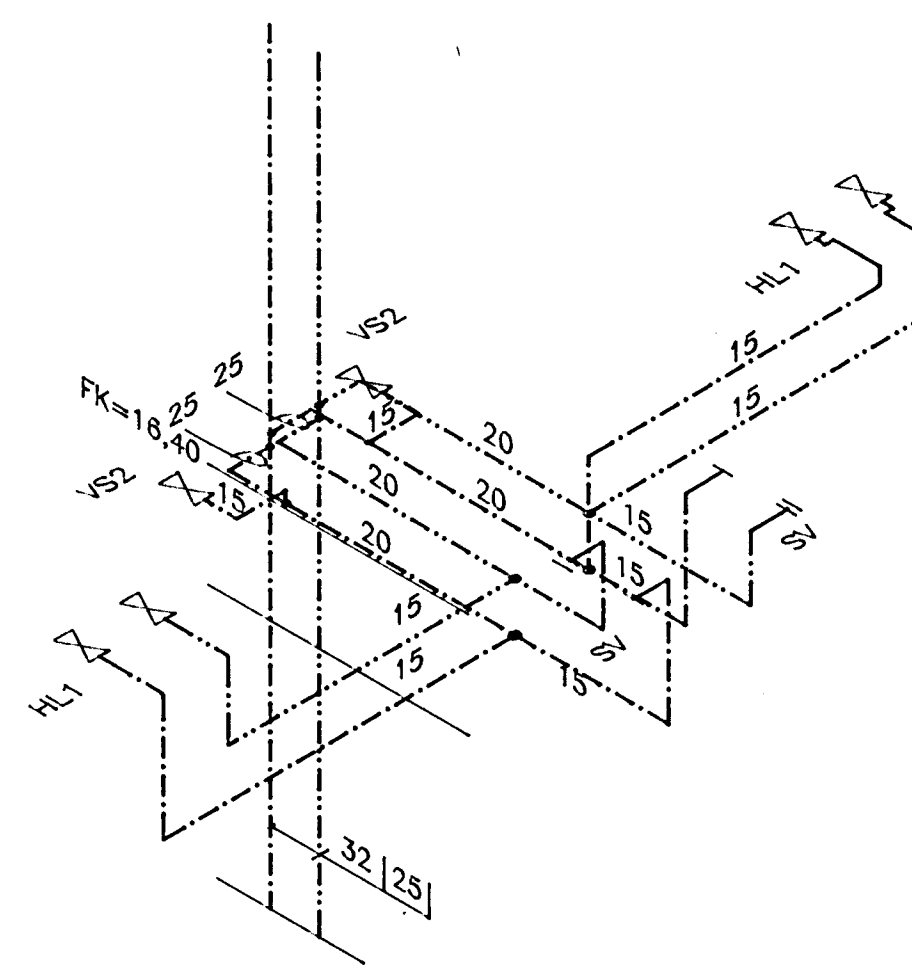


Leiðslur á 6.hæð, 1:20

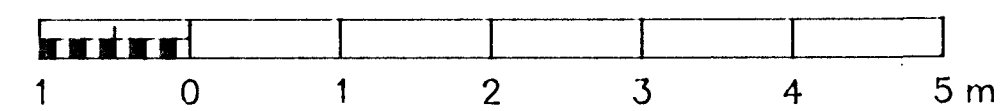


Leiðslur á 4.-5.hæð, 1:20

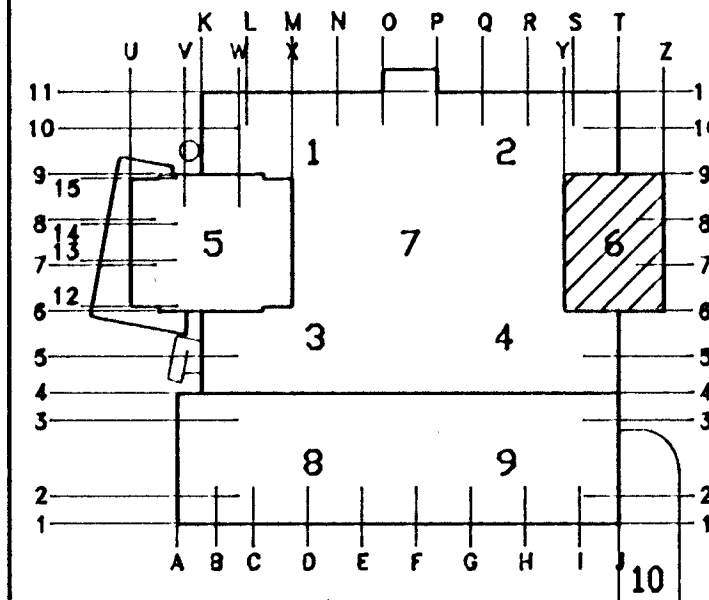
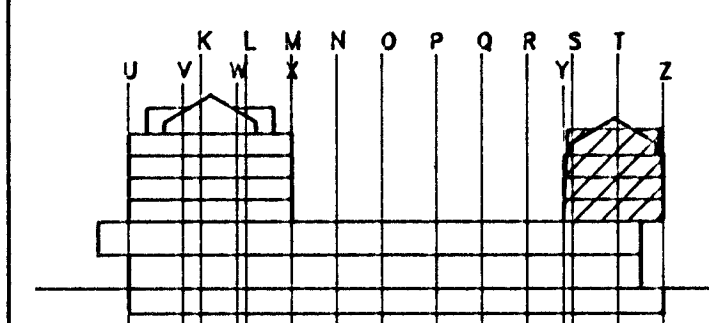
Stigleðsla og síkkvæðing. Sjá teikn. nr. 1032-V-170 til 173.

Skýringar

Sjá skýringar fyrir vatnslagnir á teikningu nr. 1032-V-102.
Sjá skýringar og ták á teikningu nr. 1032-V-01.
Sjá dæmigerðar sérmyndir á teikningu nr. 1032-V-03,
og nr. 1032-V-04.
Sjá snið og sérmyndir á teikningu nr. 1032-V-206,
og nr. 1032-V-207.



A B Neyslur fyrir eld/vaski/Blábing/Lofþ. Sept. '96
NR FJÖLDI BREYTINGAR DAGS SAMB



**MIDBÆR
HAFNARFJARÐAR**
FJARDARGATA 13-15

**ALMENNA
VERKFRÉDISTOFAN HF**
FELLSMÖLA 28 - 108 REYKJAVÍK
SÍMI 588 8100 FAX 588 0284

Byggingafulltrúi Hafnarfjarðar
Algréitt þann 3-0-SEPT. 1996

HEITI
VATNSLAGNIR
3.-6. HÆÐ SKRIFSTOFUR
RÖMMYND, HL.6

MÁL
1:50
MANNAR
RHauka TEGJÓR YFIRFARJÓR SAMB
RHauka RHauka ÓA SJ
DAGS
15/02 1994
TEIÐNING NR.
1032-V-151
BREYTING NR.
A