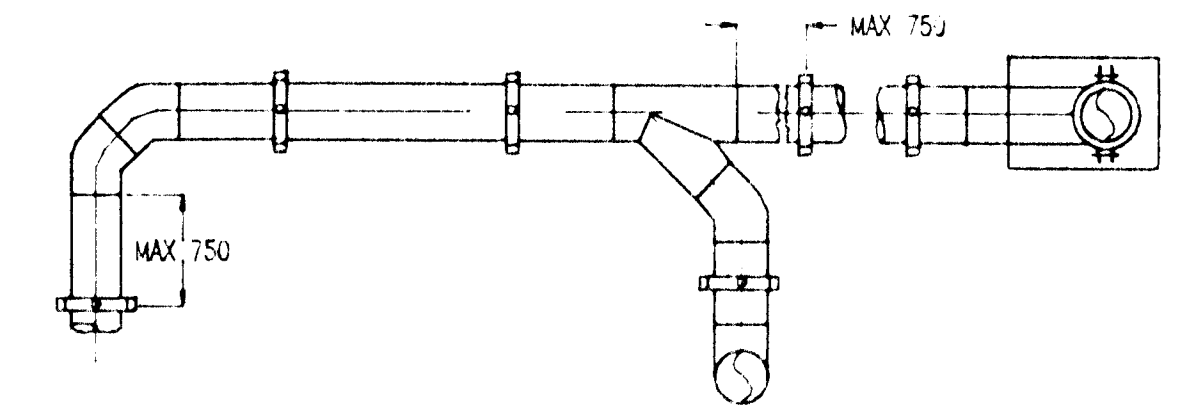
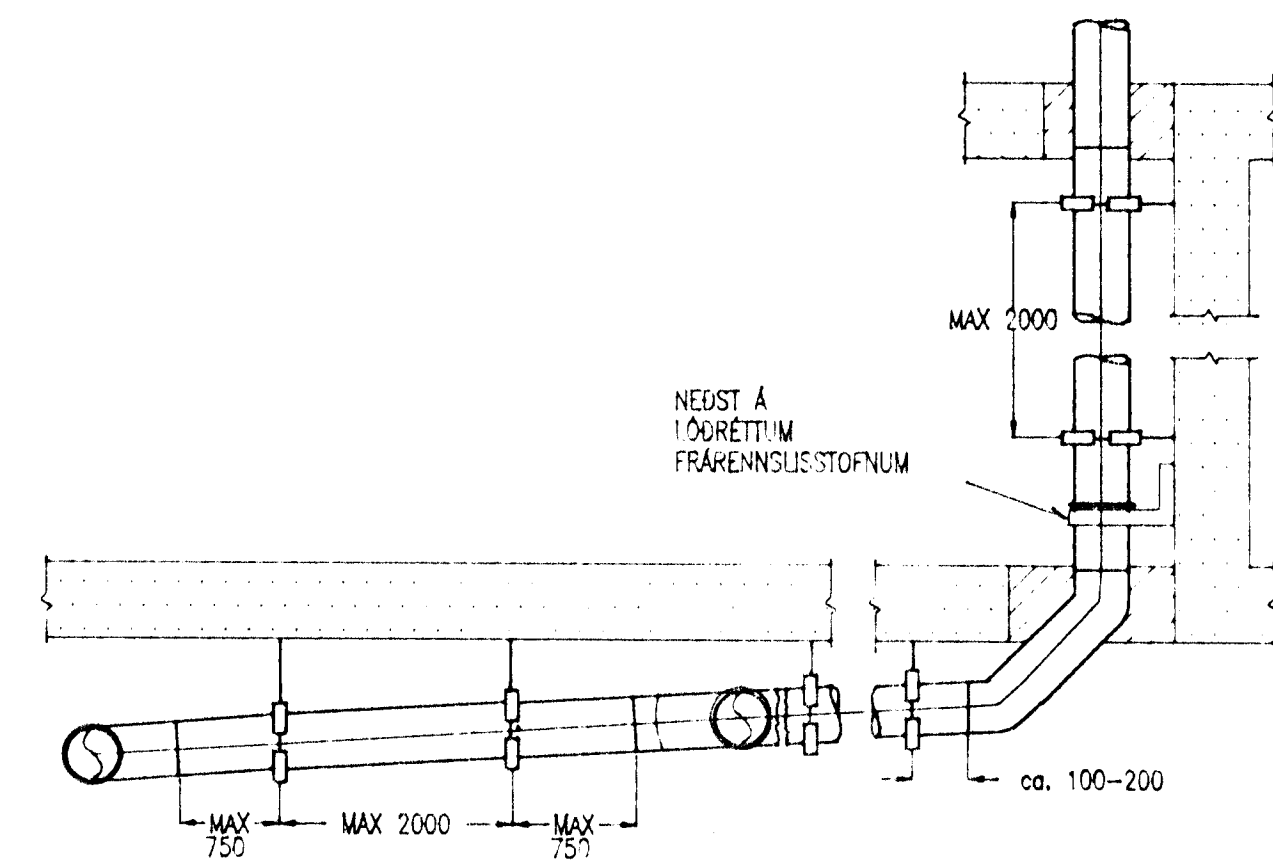
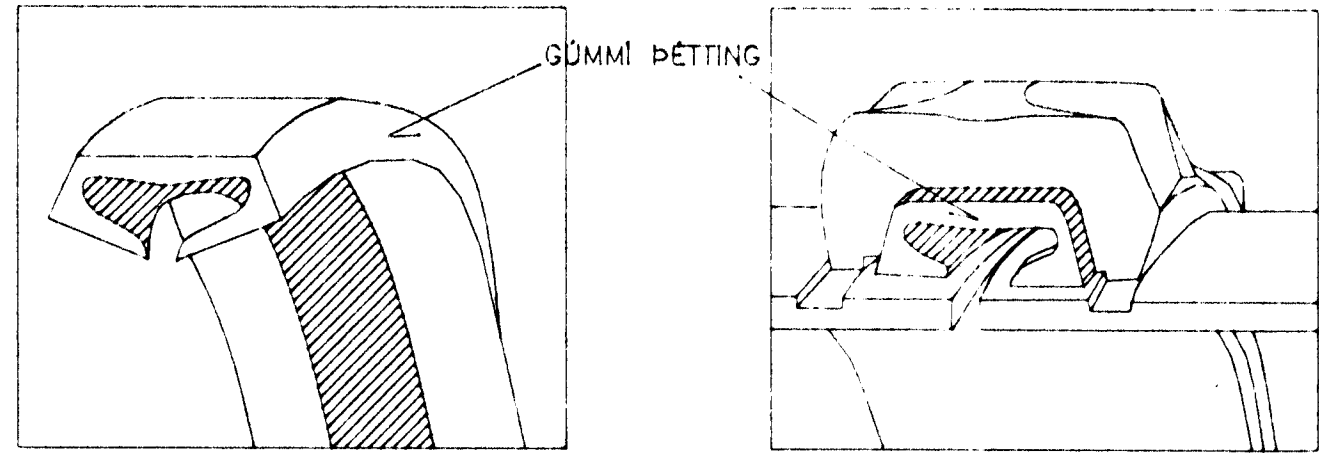


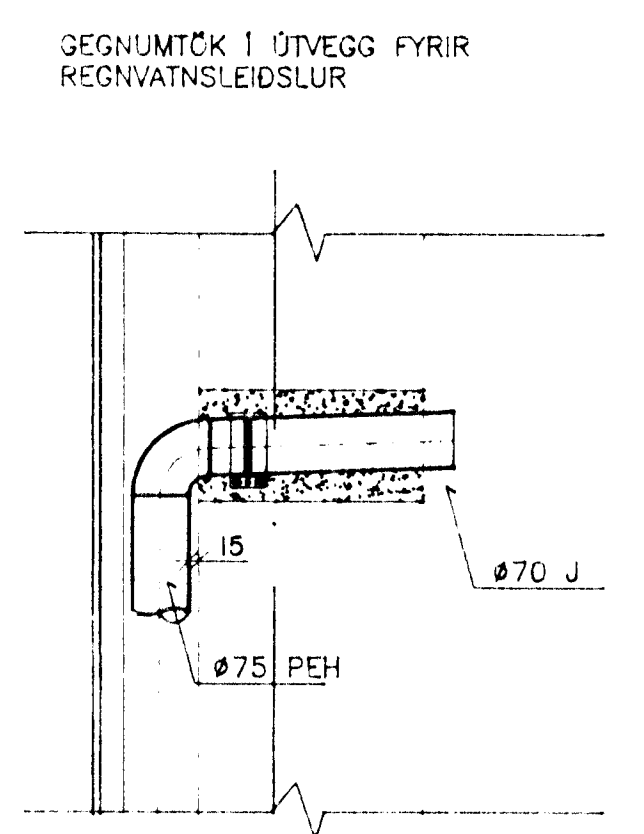
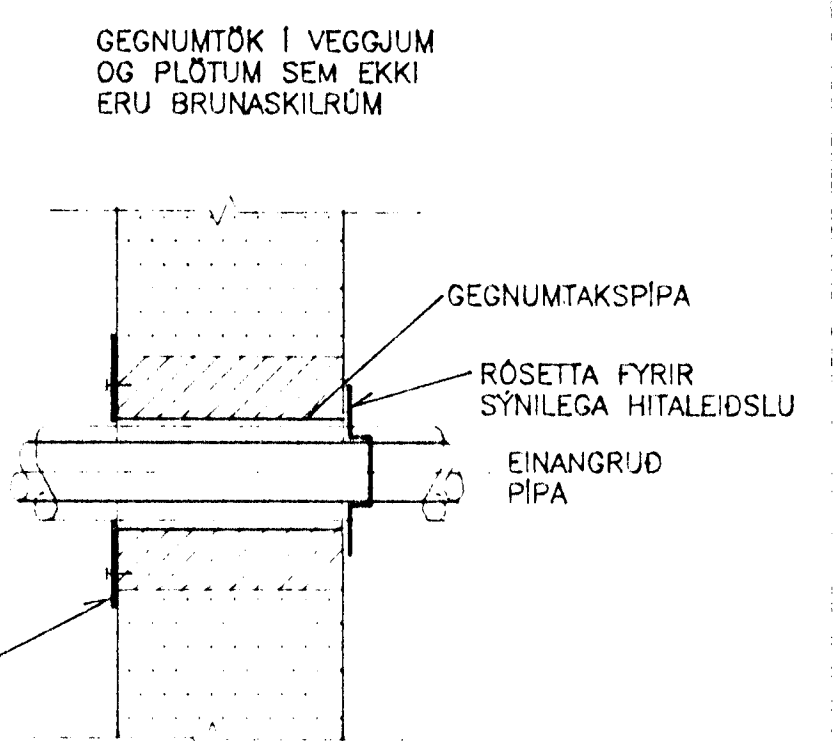
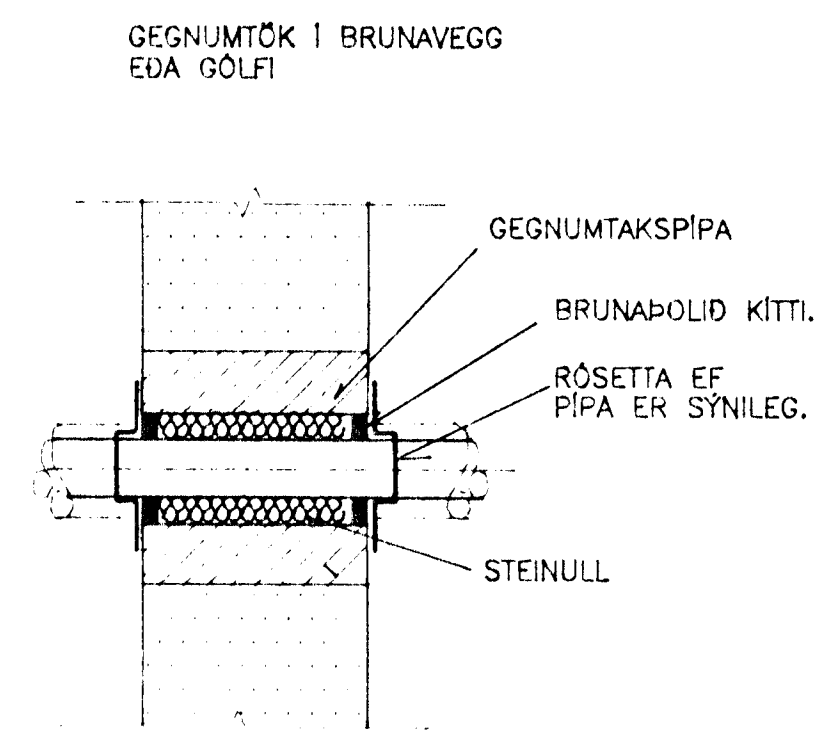
Upphengjur og festingar fyrir frárennslispur úr járnsteypu



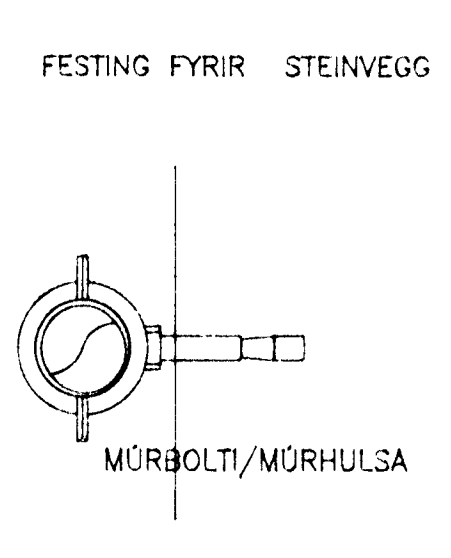
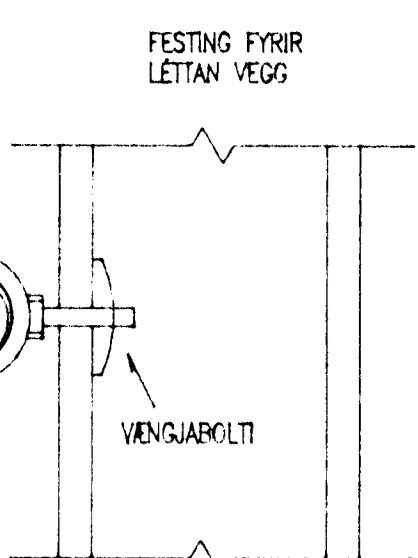
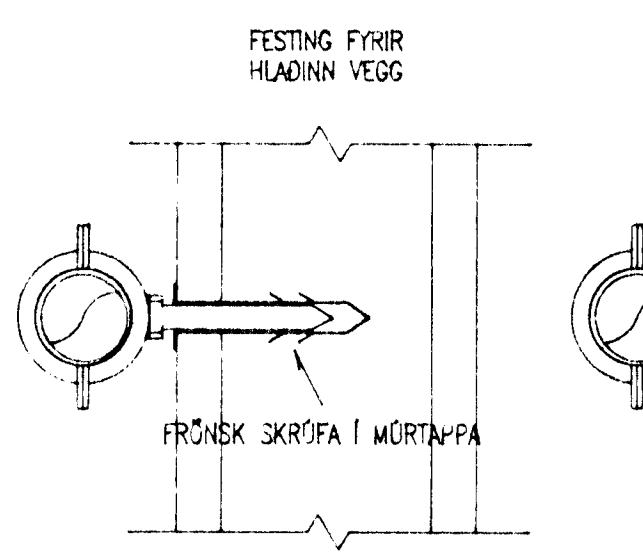
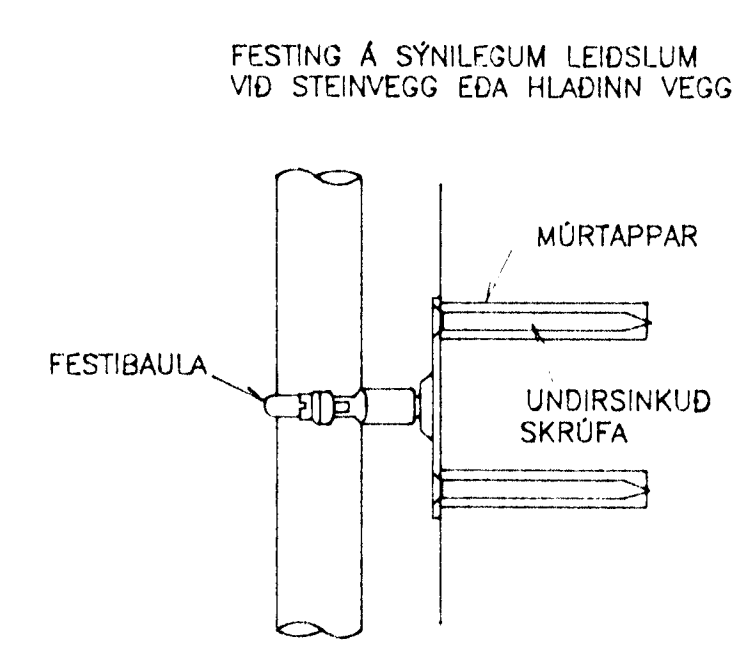
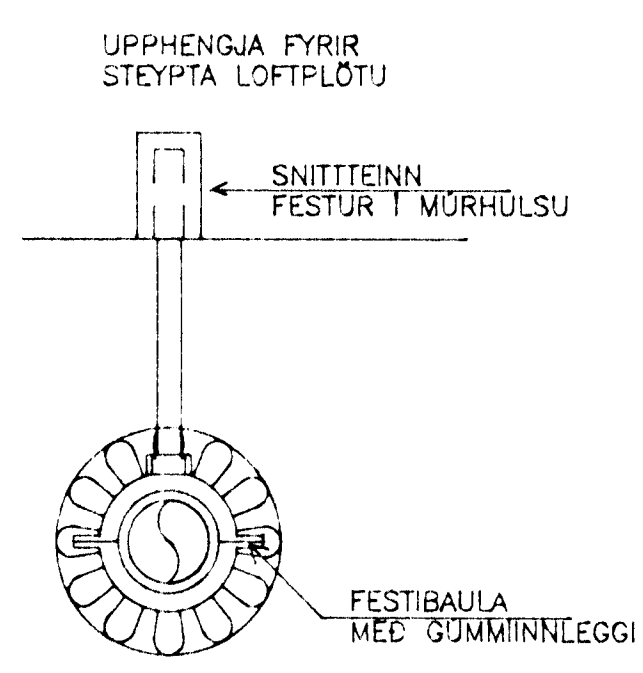
Mjúk tengi fyrir vatnsúdaleiðslur



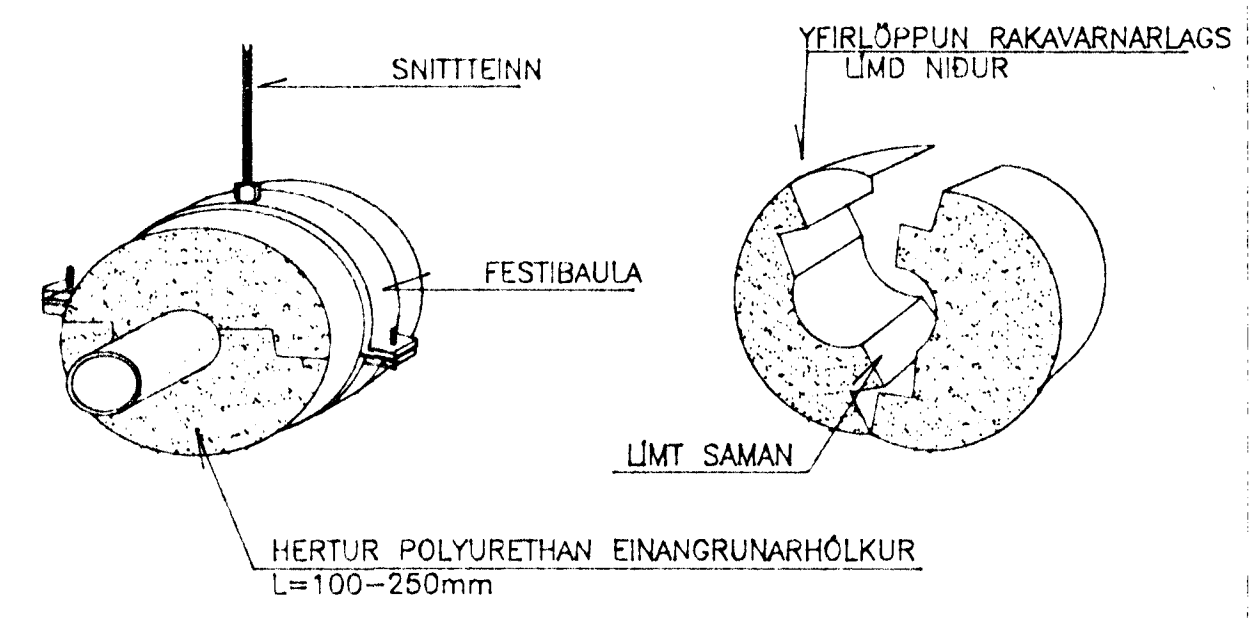
Frágangur gegnumtaka og gata



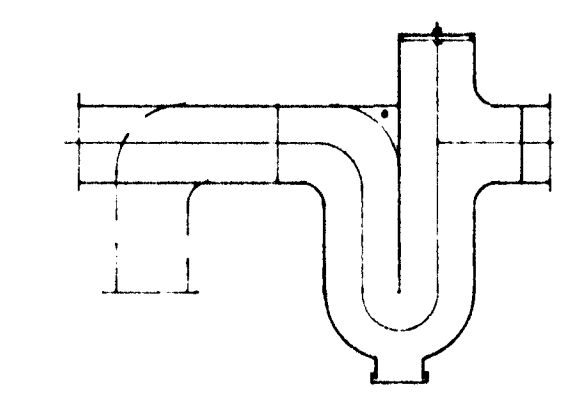
Upphengjur



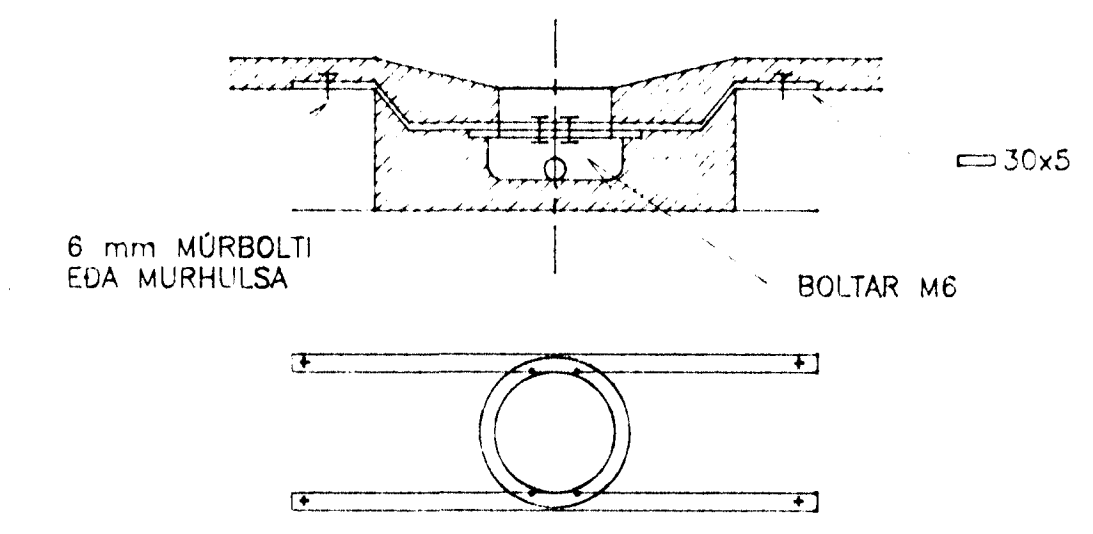
Frágangur hreinlætislagna við festingar



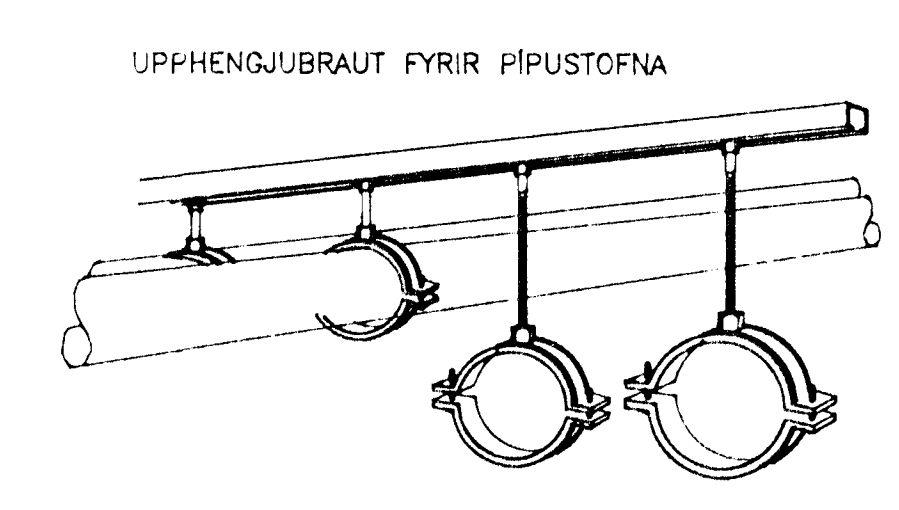
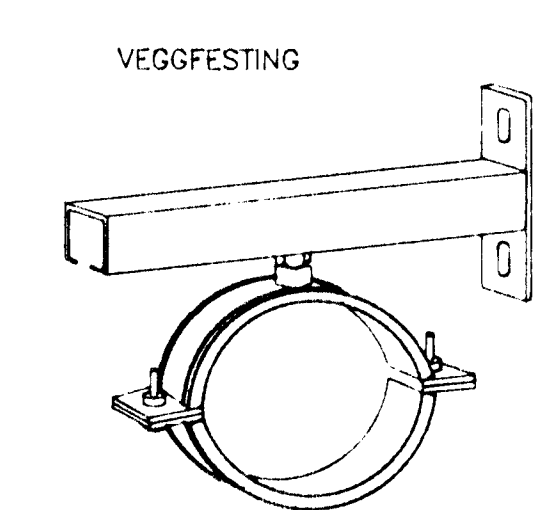
Láréttur vatnslás á frárennslisleiðslu



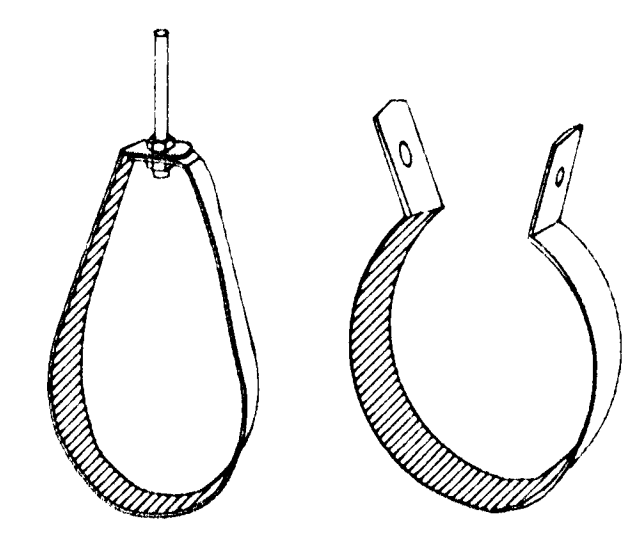
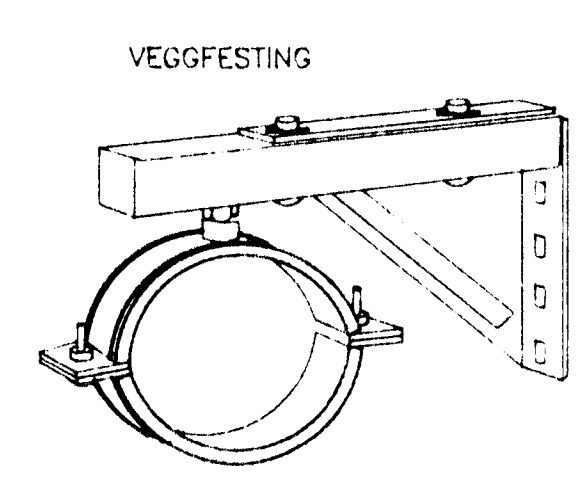
Festingar fyrir gólfniðurföll



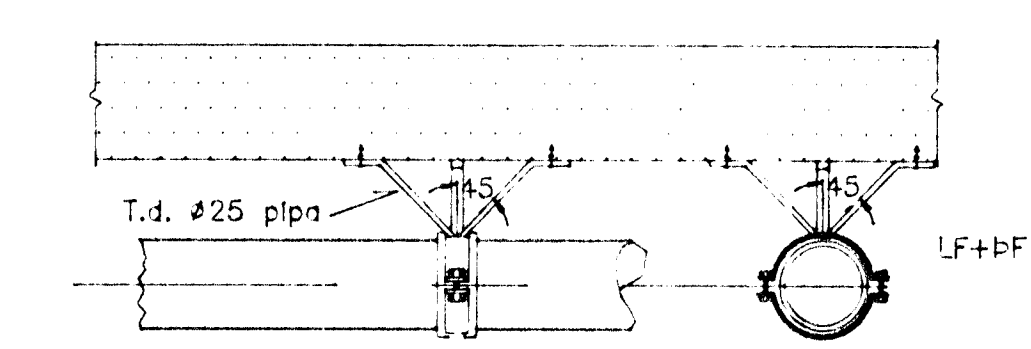
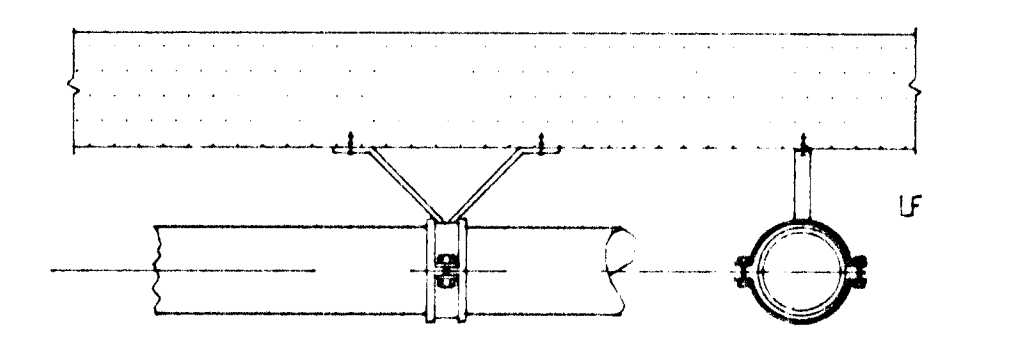
Veggfestingar og upphengjubrautir



BAULUR FYRIR VATNSÚDALEIÐSLUR



Festur



LF: LANGFESTA
BF: ÞVERFESTA

NR	FJÖLDI	BREYTINGAR	DAGG	SAMP					
U	V	W	X	Y	Z				
K	L	M	N	O	P	Q	R	S	T

11	10	9	8	7	6	5	4	3	2	1
11	10	9	8	7	6	5	4	3	2	1
1	2	3	4	5	6	7	8	9	10	11
A	B	C	D	E	F	G	H	I	J	K

MIDBÆR
HAFNARFJARÐAR
FJARÐARGATA 13-15

ALMENNA
VERKFRÆÐISTOFAN HF
FELLSMÖLA 28 - 108 REYKJAVÍK
SÍMI (91) 678100 FAX (91) 680284

HEITIR
PÍPULAGNIR
Sigurbjartur Halldórsson
aðst.m. bvggingi ffl
DÆMIGERÐAR SÉRMYNDIR 1

HAUNAB	TEÐNAB	YFIRFAEIB	SAMP
Rihouks	Rihouks	CA	51
DAGS	17/11 1993		
TEÐDING NR:	1032-V-03		
BREYTING NR:			