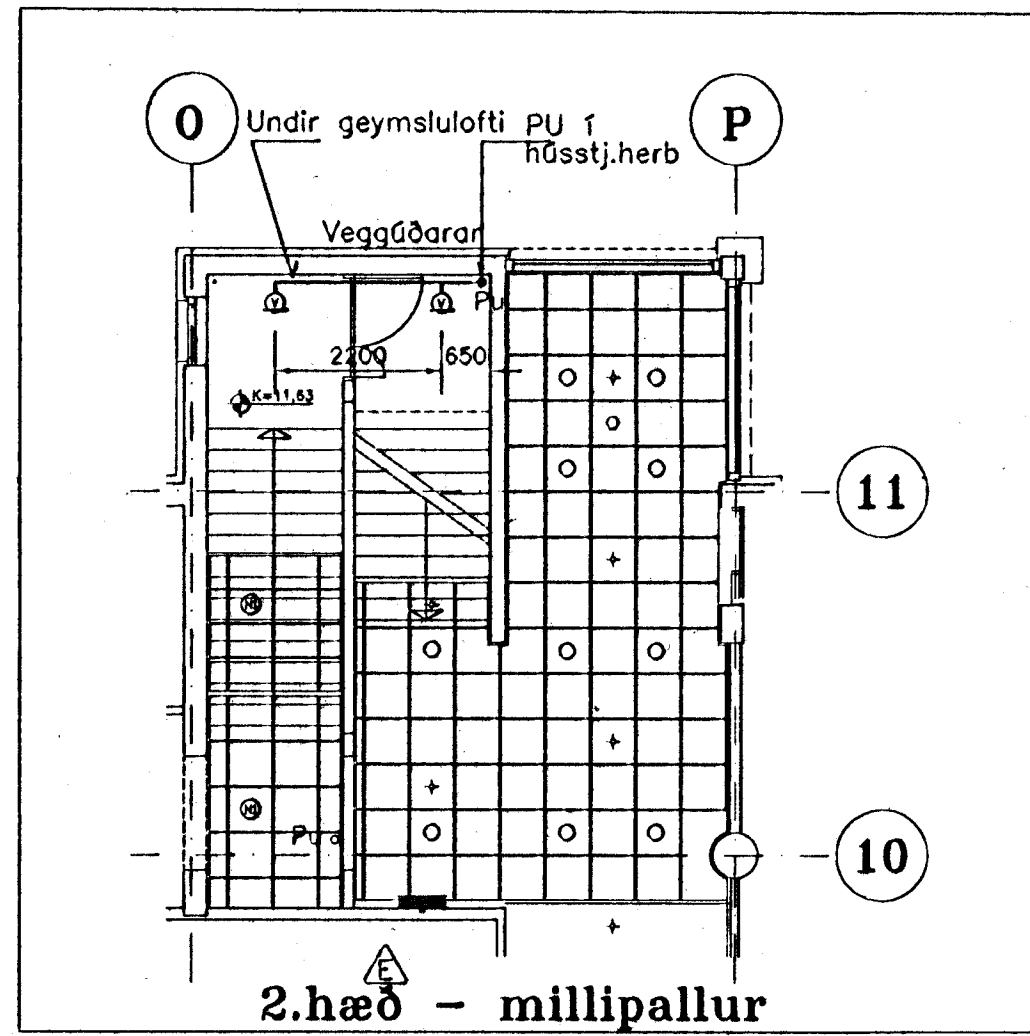
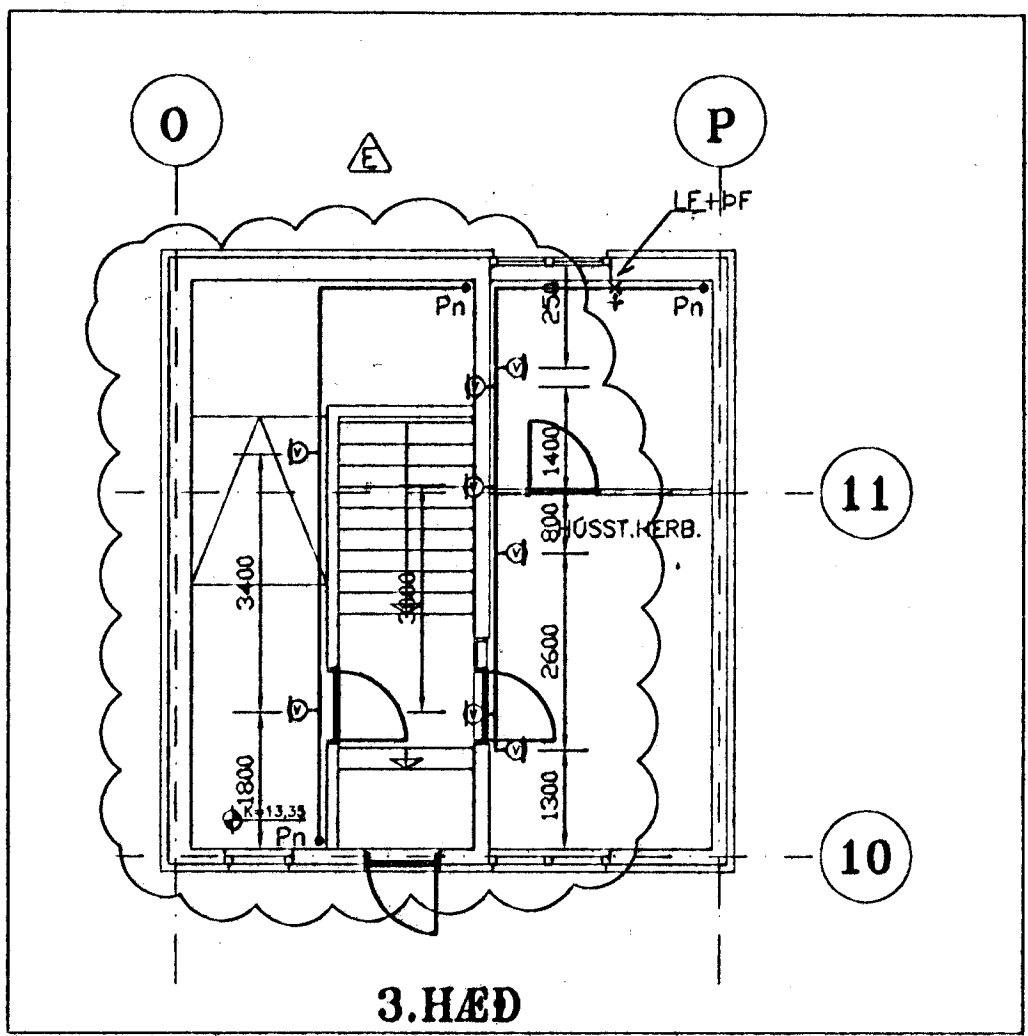


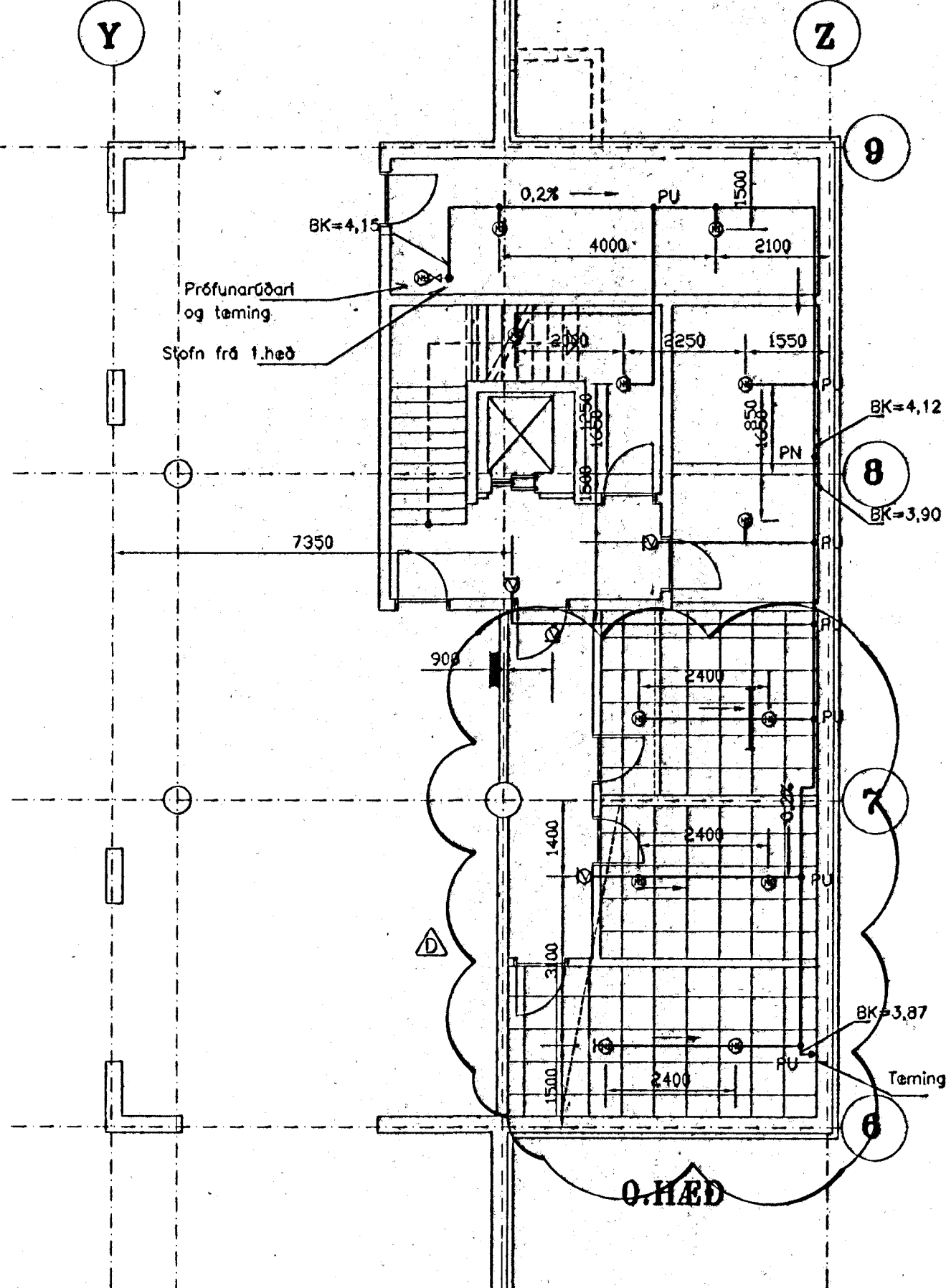
0.HÆÐ



2.hæð - millipallur



3.HÆÐ



0.HÆÐ

Skýringar

Vatnsúðalögn skal leggja eins og sýnt er á teikningum, og eins og lýst er hér. Fritt bil meðfram leiðslum í gegnumtakspípum skal vera 25 mm ef leiðslur eru minni en 100 mm í þvermál, en 50 mm ef leiðslur eru 100 mm. Allt efni til verksins skal vera samþykkt af Brunamálastofnun ríkisins. Öll vinna skal vera í samræmi við danskur reglur fyrir sjálfvirk vatnsúðakerfi, "Forskrifter for Automatiske Sprinkleranlæg" sem SKAFOR hefur gefið út. Fara skal eftir nýjustu útgáfu á reglunum. Fulltrúar frá Slökkviliði Hafnarfjarðar og Brunamálastofnun ríkisins skulu gera úttekt á verkinu.

Leiðslur skal leggja undir loftum eins og sýnt er. Vatnsúðarar skulu vera innfellir í niðurtékin loft ef annað er ekki tekið fram. Þar sem ekki verða niðurtékin loft og þar sem loftrymi yfir niðurtéknun loftum verður meira en leyfilegt er samkvæmt áður nefndum reglum verða uppvisandi úðarar eða veggúðarar. Dreifiplata uppvisandi vatnsúða skal vera 80-150 mm frá lofti ef hægt er. Fjarlægð frá lofti að veggúðara skal helst vera 100-150 mm, en fjarlægð frá vegg 50-150 mm. Fjarlægð á milli vatnsúðara er sýnd á teikningum, en hún er í samræmi við áhriftaflokk N3 í aðnsku reglunum. Leiðslur skulu vera úr svörtu stáli eða úr galvaníðaðu stáli. Allar leiðslur skulu vera áeinangraðar. Allar greinar skulu vera með endastöð með tappa sem hægt verður að taka úr þegar þarf að skola út leiðslur, eða tæma leiðslur. Allar leiðslur skulu vera með a.m.k. 0,2% halla eins og sýnt er á teikningum og með aftöppunarstötum í lagpunktum. Á leiðslustofnum skulu vera aftöppunarlokur í lagpunktum og loftskrúfur í hápunktum. Á leiðslustofna skal setja mjúk "Victaulic" tengi til þess að taka upp mismunahreyfingar í jarðskjálfta. Staðsetning tengja er sýnd á teikningum, en staðsetning og frágangur skal vera í samræmi við NFPA (National Fire Protection Association). Tengin skulu vera með hringkrögum sem falla í raufar á pípuendum.

Leiðslur

1. Leiðslur úr stáli með skráfuðum samsetningum
Leiðslur úr stáli með skráfuðum samsetningum skulu vera samkvæmt DIN 2440. Tengistykki skulu vera skráfuð tengistykki, samstæð pípu og samkvæmt DIN 2950, eða "Victaulic" tengi samhverf verkföngum. Minnkarnir skulu vera formáttur. Gengjur skulu vera Whitworth pípuengjur í samræmi við ISO R7. Þetta skal skráfuð samskeyti með hampi og maki.

Eftir að pípa hefur verið skorin skal rýma úr endanum og skráfuskera hann. Skráfuskurur skal ekki vera lengri en það að ekki fleiri en þrjár gengjur verði utan við samskeyti. Hreinsa skal svart og olfu af enda pípu og innan úr pípu fyrir samsetningu.

2. Leiðslur úr svörtu stáli með rafstöðnum samsetningum

Leiðslur úr svörtu stáli með rafstöðnum samsetningum skulu vera samkvæmt DIN 2448/ DIN 2458. Samsetningar skulu vera rafstöðnar með basískum suðuvir. Bæygjur og téstykki skulu vera samkvæmt DIN 2605 og DIN 2613, en minnkarnir samkvæmt DIN 2616. Suðumenn sem framkvæma verknið skulu hafa til þess gilt hæfnisvottorð frá lönteknistofnun Íslands í hæfnisflokk R2-m fyrir suðu á svörtu stáli. Verktaki skal gefa upplýsingar um suðumenn og hæfnispróf þeirra. Leiðslur skal gjallberja og ryðhreinsa vandlega fyrir málum.

3. Upphengjur og festingar

Upphengjur og festingar skulu vera eins og lýst er í verkföngum og eins og sýnt er á teikningum. Mesta fjarlægð á milli upphengja og festinga á leiðslustofnum skal vera eins og sýnt er hér:

Nafnmál leiðslu mm	Löréttar leiðslur m
32	2,5
40-50	3,0
65-80	3,5
100-150	4,0

Setja skal upphengju við hvern úðara, en þó ekki nær en 150 mm frá úðaranum. Upphengju skal setja á greinar innan við 2 m frá stofnleiðslu. Jarðskjálftafestur í samræmi við NAPA 13 skal setja eins og sýnt er á teikningum. Fjarlægð á milli festa skal vera innan við 12 m. Önnur hver festa má vera eingöngu þverfesta.

Lokar og úðarar

1. Lokar
Lokar skulu vera eins og lýst er í 1.3.3. Lokar og teki, í verkföngum. Tamlokur skulu vera kúlulokur ef annað er ekki tekið fram. Lokar á greinum að séreignum skulu vera stöðulokar með vaktrofa (stopplokar með stöðuvísnum og snertu fyrir aðvörðun um lokaðan loka).

2. Úðarar

Vatnsúðarar skulu vera venjulegir innfellir niðurvisandi vatnsúðarar, uppvisandi vatnsúðarar eða veggúðarar bæði innfellir og utandliggjandi eins og tilgreint er á teikningum. Vatnsúðarar skulu vera með 15 mm borun og þeir skulu vera með hraðbráðnandi bráðviri (quick response) sem opnar fyrir úðara við 68°C. Prófunarúðari (quick response) sem opnar og aðrir úðarar. Við prófunarúðaranum skal vera kúluloki á halds og slöngustátur.

Hreinsun og prófunir

1. Prófanir
Allar leiðslur skal þrýstiprófa í samræmi við 1.0 í verkföngum.
2. Hreinsun
Allar leiðslur skal skola út í samræmi við 1.0 í verkföngum og í samræmi við leiðbeiningar á teikningum. Alla hluta pípuþagna skal skola út með köldu vatni til þess að fjarlægja allt laust rusl úr pípu þar sem a.m.k. 30 mín. hvern hluta eins og tilgreint er á teikningum.

Mjúk tengi

Setja skal mjúk "Victaulic" tengi á lóðréttu 1100 pípuþagna við gölfplötur og loftplötur. Ef lóðrétti hlutinn er minni en 0,9 m má sleppa mjúku tengi. Ef lóðrétti hlutinn er 0,9-2,1 m nægir að setja eitt tengi. Mjúk tengi skal annars setja sem hér er sýnt á 1100 lóðréttu stofna.

- a) Mjúk tengi verði innan við 0,6 m frá neðsta og efsta hluta lóðréttu hluta lóðréttu stofna á einni hæð.
- b) Mjúk tengi verði innan við 0,3 m sithvoru megin við gölfplötu á lóðréttum stofnum á milli hæða.
- c) Mjúk tengi verði öðru megin við steypta eða hlaðna veggi.
- d) Mjúk tengi verði við eða nærri þensluraufum.

Á alla lóðréttu pípuþagna að einstökum hlutum vatnsúðakerfis (óháð pípuþaga) skal setja mjúk tengi sem hér er sýnt.

- a) Innan við 0,6 m frá lofti á leiðslu að hluta vatnsúðakerfis á milli hæðum (stigapöllum).
- b) Innan við 0,6 m frá lofti á fæðisleiðslu að hluta vatnsúðakerfis með fleiri en einum vatnsúðara og ef hæðarmunur er meiri en 4,6 m.

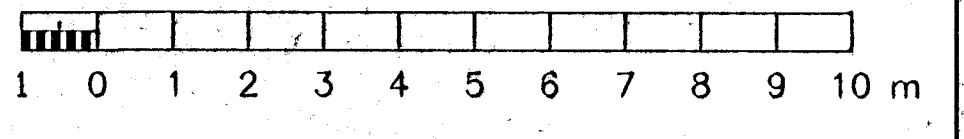
Skýringar

Sjá skýringar og tákni á teikningu nr. 1032-V-01. Sjá demigerðar sérmýndir á teikningu nr. 1032-V-03, og nr. 1032-V-04. Vatnsúðakerfi í bilageymslu og hóteli eru ekki með í útbúi.

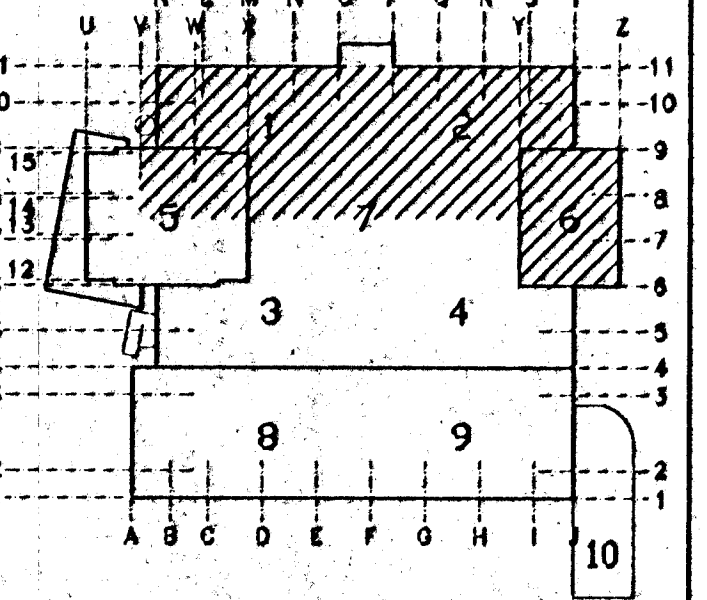
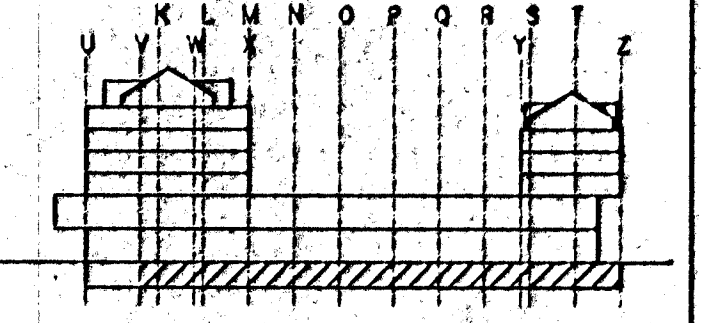
Hönnun vatnsúðakerfa í séreignir skal samþykkt af Almennu verkfræðistofnu HF. Vatnsúðakerfi í séreignum verða ferð inn á uppdrætti af sameign af Almennu verkfræðistofnu.

Uppsetning vatnsúðakerfa í séreignir skal samþykkt af pípuþagningameistarar sem setur upp vatnsúðakerfi í sameign og verður hann öbyrgur fyrir heildarkerfi.

Sjá tengigrindur og skýringar á teikn.nr 1032-V-200 til 203.



NR	FJOLDI	BREYTINGAR	DAGS	SAMB
E	3	Br. vegna niðurlagsins lofta	24.08.97	JA
D	2	Fara og nfr úðarar	16.08.96	O.A.
C	2	Breyting vegna spáinnisúðarar	07.08.96	O.A.
B	23	Kolum batt við Fara á fæðslum	28.04.96	O.A.
A	4	Texta breytt Takjefn.	24.02.96	O.A.



MIDBÆR HAFNARFJARDAR
FJARDARGATA 13-15

ALMENNA VERKFRÆÐISTOFNA HF
FELLSMÓLA 26 - 108 REYKJAVÍK
SÍM 588 8100 FAX 588 0284

VATNSÚDALÖGN
0.HÆÐ, 3.HÆÐ HÓSST.HERB.
GRUNNMYND, HL. 1-2 OG 6

MA 1:100
HÖNNAR TEGNAÐ TILSÖRÐ SÁMÞ.
R24 R24 O.A. S.J.
DAGS 17/11 1993
TEIÐING NR. 1032-V-80 BREYTING NR. E