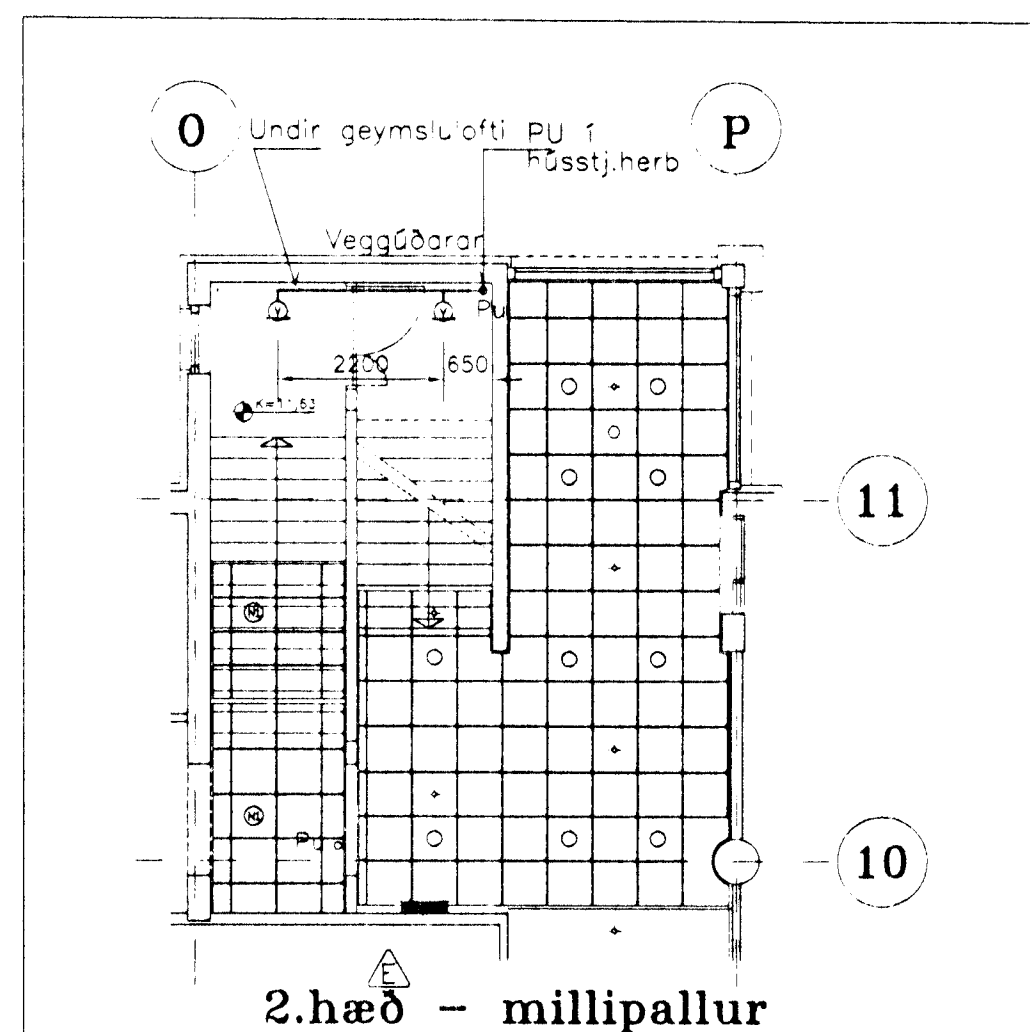
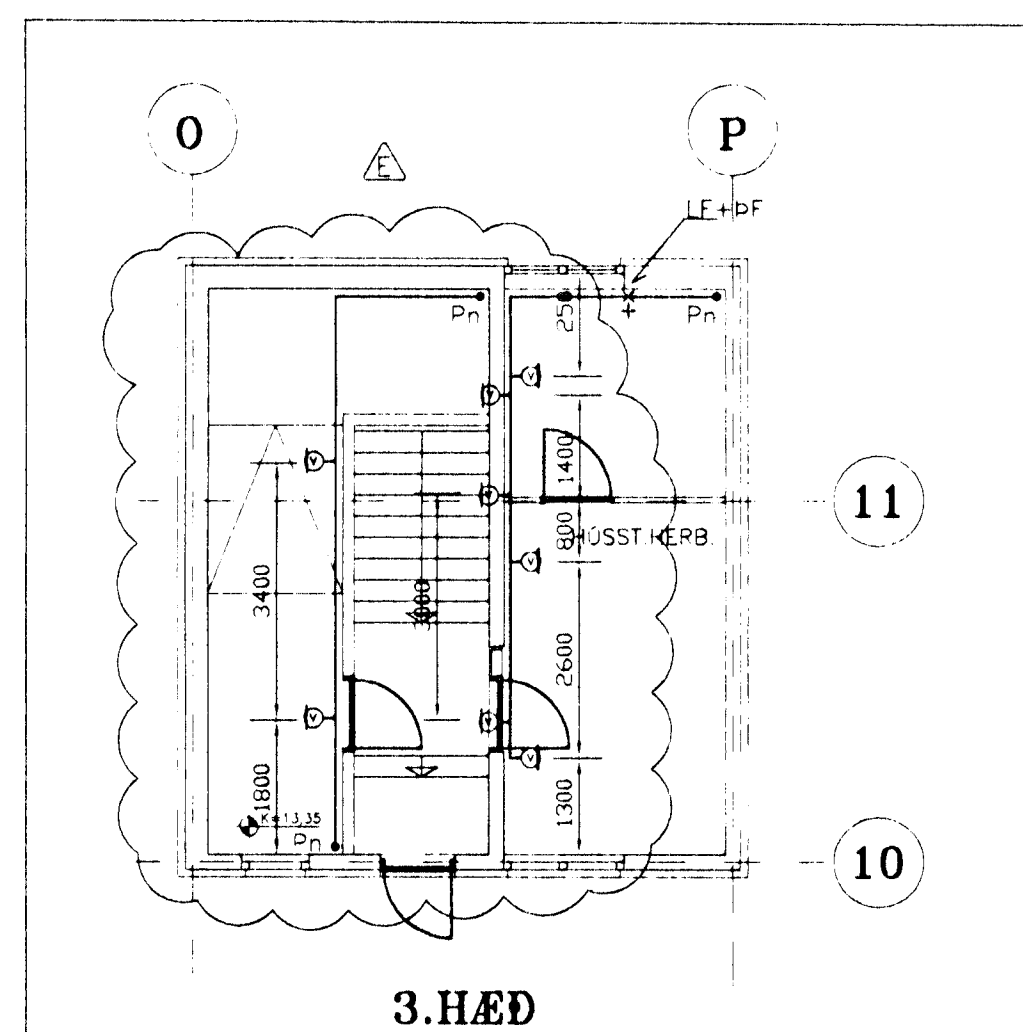


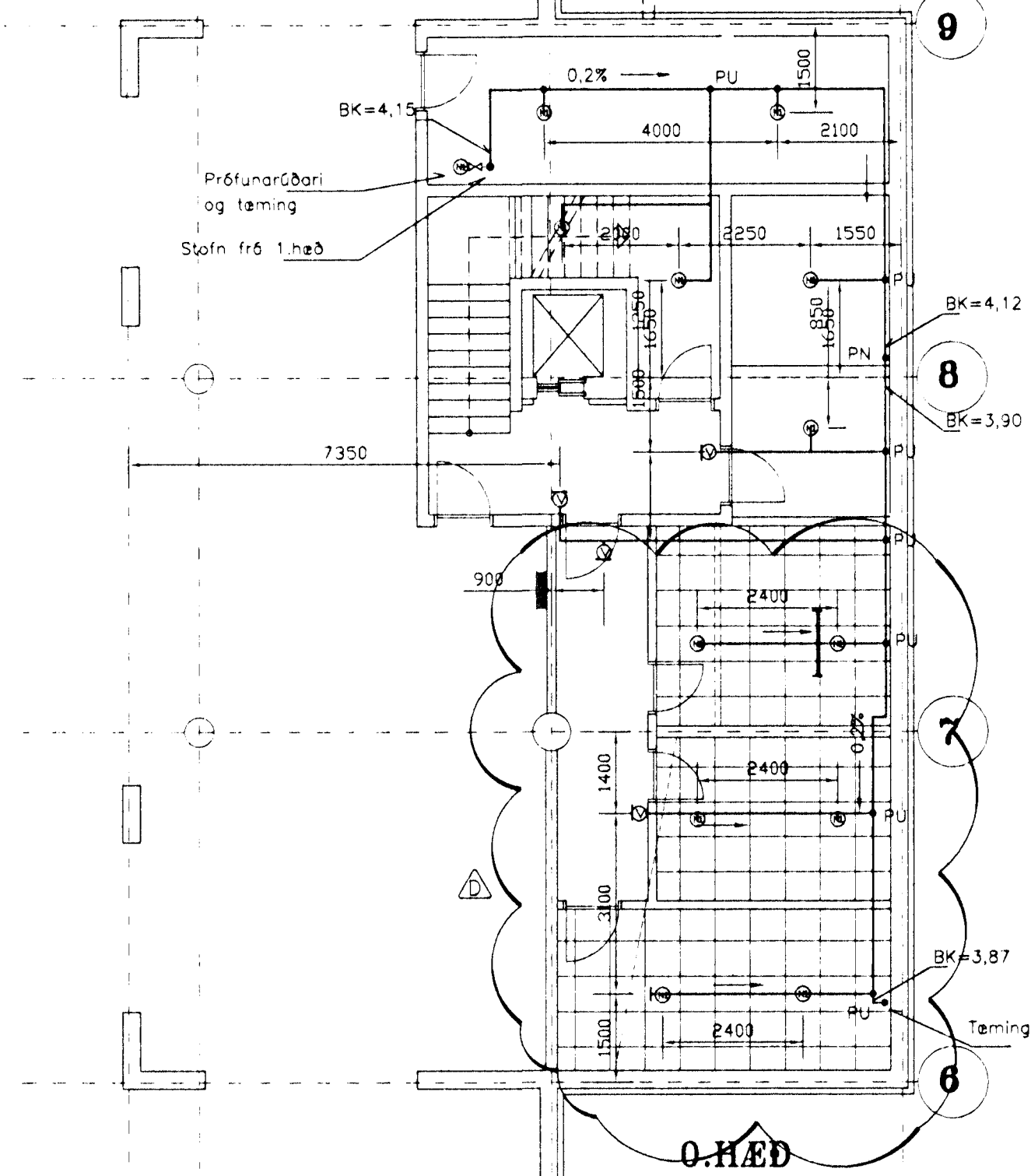
0.HÆÐ



2.hæð - millipallur



3.HÆÐ



0.HÆÐ

Skýringar

Vatnsúðalögn skal leggja eins og sýnt er á teikningum, og eins og lýst er hér. Frítt bil meðfram leiðslum í gegnumtakspípum skal vera 25 mm ef leiðslur eru minni en 100 mm í þvermál, en 50 mm ef leiðslur eru 100 mm. Allt efni til verkisins skal vera samþykkt af Brunamálastofnun ríkisins. Öll vinna skal vera í samræmi við dansk reglur fyrir sjálfvirk vatnsúðakerfi, "Forskrifter for Automatische Sprinkleranlæg" sem SKAFOR hefur gefið út. Fara skal eftir nýjustu útgáfu á reglunum. Fulltrúar frá Slökkviliði Hafnarfjarðar og Brunamálastofnun ríkisins skulu gera úttekt á verkinu.

Leiðslur skal leggja undir loftum eins og sýnt er. Vatnsúðarar skulu vera innfelldir í niðurtekin loft ef annað er ekki tekið fram. Þar sem ekki verða niðurtekin loft og þar sem loftþrymi yfir niðurteknum loftum verður meira en leyfilegt er samkvæmt úðarnefndum reglum verða uppvisandi úðarar eða veggúðarar. Dreifiplata uppvisandi vatnsúða skal vera 80-150 mm frá lofti ef hægt er. Fjarlægð frá lofti að veggúðara skal heist vera 100-150 mm, en fjarlægð frá vegg 50-150 mm. Fjarlægð á milli vatnsúðara er sýnd á teikningum, en hún er í samræmi við áhættuflokk N3 í dönsku reglunum. Leiðslur skulu vera úr svörtu stáli eða úr galvaníðaðu stáli. Allar leiðslur skulu vera óeinangraðar. Allar greinar skulu vera með endastút með tappa sem hægt verður að taka úr þegar þarf að skola út leiðslur, eða tæma leiðslur. Allar leiðslur skulu vera með a.m.k. 0,2% halla eins og sýnt er á teikningum og með aftöppunarstútum í lágpunktum. Á leiðslustofnum skulu vera aftöppunarlokaklar í lágpunktum og loftskráur í hápunktum. Á leiðslustofna skal setja mjúkt "Victaulic" tengi til þess að taka upp mismunahreyfingar í jarðskjálfta. Stöðsetning tengja er sýnd á teikningum, en stöðsetning og frágangur skal vera í samræmi við NFPA (National Fire Protection Association). Tengin skulu vera með hringkrögum sem falla í raufar á pípuendum.

Leiðslur

1. Leiðslur úr stáli með skrúfudum samsetningum Leiðslur úr stáli með skrúfudum samsetningum skulu vera samkvæmt DIN 2440. Tengistykki skulu vera skrúfud tengistykki, samstæð pípum og samkvæmt DIN 2950, eða "Victaulic" tengi samanber verkýsingu. Minnkarnir skulu vera formúffur. Öngjur skulu vera Whitworth pípuöngjur í samræmi við ISO R7. Þetta skal skrúfud samskeyti með hampi og máki.

Eftir að pípa hefur verið skorin skal nýma úr andanum og skrúfuskera hann. Skrúfuskurur skal ekki vera lengri en það að ekki fleiri en þrjár öngjur verði utan við samskeyti. Hreinsa skal svarf og öllu af enda pípu og innan úr pípu fyrir samsetningu.

2. Leiðslur úr svörtu stáli með rafstöðnum samsetningum

Leiðslur úr svörtu stáli með rafstöðnum samsetningum skulu vera samkvæmt DIN 2448/ DIN 2458. Samsetningar skulu vera rafstöðnar með bestekum suðuvir. Bæygjur og tástykki skulu vera samkvæmt DIN 2605 og DIN 2615, en minnkarnir samkvæmt DIN 2616. Suðumenn sem framkvæma verkid skulu hafa til þess gilt hæfnisvottorð frá lðnteknistofnun Íslands í hæfnisflokki R2-m fyrir suðu á svörtu stáli. Verktaki skal gefa upplýsingar um suðumenn og hæfnispróf þeirra. Leiðslur skal gjallberja og nýðhreinsa vanalega fyrir málin.

3. Upphengjur og festingar

Upphengjur og festingar skulu vera eins og lýst er í verkýsingu og eins og sýnt er á teikningum.

Mesta fjarlægð á milli upphengja og festinga á leiðslustofnum skal vera eins og sýnt er hér:

Nafnmál leiðslu mm	Löréttar leiðslur m
32	2,5
40-50	3,0
65-80	3,5
100-150	4,0

Setja skal upphengju við hvern úðara, en þá ekki nær en 150 mm frá úðaranum. Upphengju skal setja á greinar innan við 2 m frá stofnleiðslu. Jarðskjálftafestur í samræmi við NFPA 13 skal setja eins og sýnt er á teikningum. Fjarlægð á milli festa skulu vera innan við 12 m. Önnur hver festa má vera eingöngu þverfesta.

Lokar og úðarar

1. Lokar

Lokar skulu vera eins og lýst er í 1.3.3. Lokar og taki í verkýsingu. Tamlakar skulu vera kúlulokar ef annað er ekki tekið fram. Lokar á greinum að séreignum skulu vera stöðulokar með vaktrafa (stopplokar með stöðuvísnum) og snertu fyrir aðvörum um lokaðan loka.

2. Úðarar

Vatnsúðarar skulu vera venjulegir innfelldir niðurvísandi vatnsúðarar, uppvisandi vatnsúðarar, eða veggúðarar bæði innfelldir og utanfölgjandi eins og tilgreint er á teikningum. Vatnsúðarar skulu vera með 15 mm borun og þeir skulu vera með hraðbráðnandi bræðviri (quick response) sem opnar fyrir úðara við 68°C. Þrófunarúðari skal vera með sömu borun og aðrir úðarar. Við þrófunarúðarinn skal vera kúluloki á halds og slöngustútur.

Hreinsun og þrófunir

1. Þrófanir

Allar leiðslur skal þrýstiprófa í samræmi við 1.0 í verkýsingu.

2. Hreinsun

Allar leiðslur skal skola út í samræmi við 1.0 í verkýsingu og í samræmi við leiðbeiningar á teikningum. Alla hluta pípuögnina skal skola út með köldu vatni til þess að fjarlægja allt laust rusl úr pípu í a.m.k. 30 mín. hvern hluta eins og tilgreint er á teikningum.

Mjúk tengi

Setja skal mjúkt "Victaulic" tengi á lóðrétta 1100 pípustofna við göfplötur og loftplötur. Ef lóðrétti hlutinn er minni en 0,9 m má sleppa mjúku tengi. Ef lóðrétti hlutinn er 0,9-2,1 m nægir að setja eitt tengi. Mjúk tengi skal annars setja sem hér er sýnt á 1100 lóðrétta stofna.

- a) Mjúk tengi verði innan við 0,6 m frá neðsta og efsta hluta lóðrétta hluta lóðréttra stofna á einni hæð.
- b) Mjúk tengi verði innan við 0,3 m sitt hvoru megin við göfplötu á lóðréttum stofnum á milli hæða.
- c) Mjúk tengi verði öðru megin við steypta eða hlöðna vegg.
- d) Mjúk tengi verði við eða nærri þenslurálfum.

Á alla lóðrétta pípustofna að einstökum hlutum vatnsúðakerfis (sháð pípuþræð) skal setja mjúkt tengi sem hér er sýnt.

- a) Innan við 0,6 m frá lofti á leiðslu að hluta vatnsúðakerfis á milli hæðum (stigapöllum).
- b) Innan við 0,6 m frá lofti á fæðisleiðslu að hluta vatnsúðakerfis með fleiri en einum vatnsúðara og ef hæðamunur er meiri en 4,6 m.

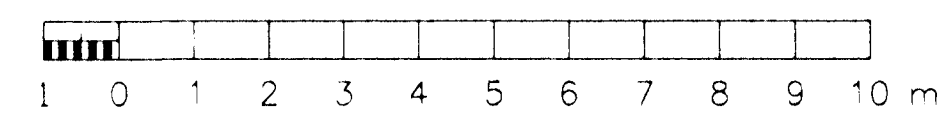
Skýringar

Sjá skýringar og tákna á teikningu nr. 1032-V-01. Sjá samgerðar sérmyndir á teikningu nr. 1032-V-03, og nr. 1032-V-04. Vatnsúðakerfi í bilageymslu og hótel eru ekki með í útbóði.

Hönnun vatnsúðakerfa í séreignir skal samþykkiast af Almennu verkfræðistofnunni. Vatnsúðakerfi í séreignir verða færð inn á uppdætti af someign af Almennu verkfræðistofnunni.

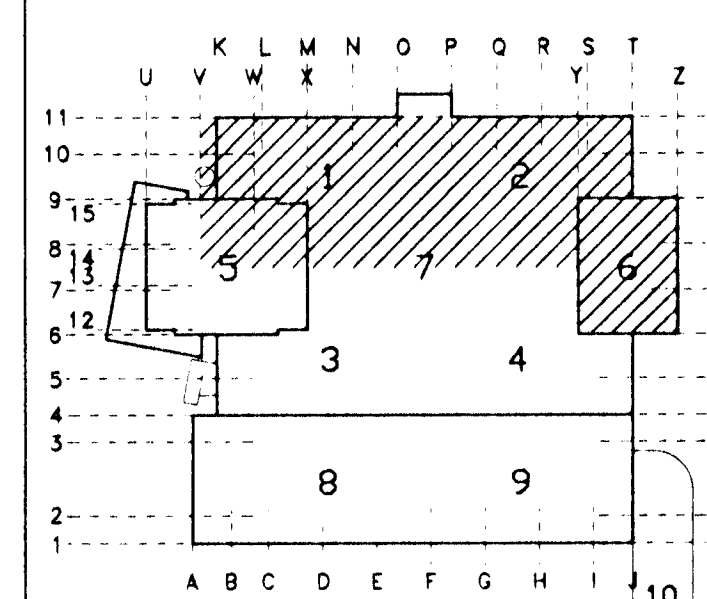
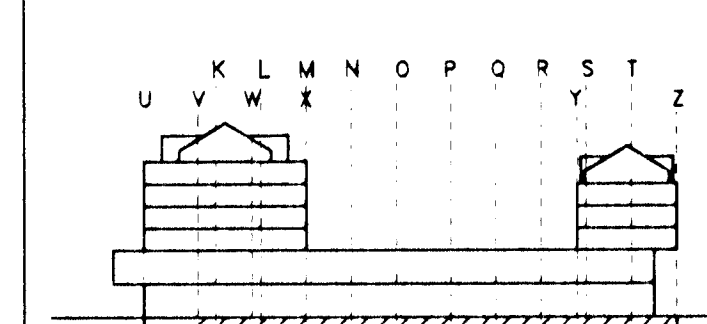
Uppsetning vatnsúðakerfa í séreignir skal samþykkiast af pípuögnameistara sem setur upp vatnsúðakerfi í sameign og verður hann ábyrgur fyrir heildarkerfi.

Sjá tengigrindur og skýringar á teikn.nr 1032-V-200 til 203.



E	3	Br. vegna niðurtekinna lofta	Agótt 97	0,4
D	2	Farsla og nýr úðari.	Nóv 96	0,4
C	2	Breyting vegna spennistöðvar	07.08.94	0,4
B	23	Kótum batt við Farsla á leiðslum	25.04.94	0,4
A	4	Texta breytt Takkerfi	24.02.94	0,4

NR FJALDI BREYTINGAR DAGS SAMÞ



MIDBÆR HAFNARFJARÐAR
FJARÐARGATA 13-15

ALMENNA VERKFRÆÐISTOFNAN HF
FELLSMÖLA 28 - 108 REYKJAVÍK
SÍMI 588 8100 - FAX 588 0284

HEITI: **VATNSÚDALÖGN**
0.HÆÐ, 3.HÆÐ HÚSSTJ.HERB.
GRUNNMYND, HL. 1-2 OG 6

MÁL: 1:100
HÖNNUN: RKH
TEKNAÐ: RSH
YFIRFARIÐ: Ó.A.
SAMB: S.J.
DAGS: 17/11 1993
TEKNING NR: 1032-V-80
BREYTING NR: E