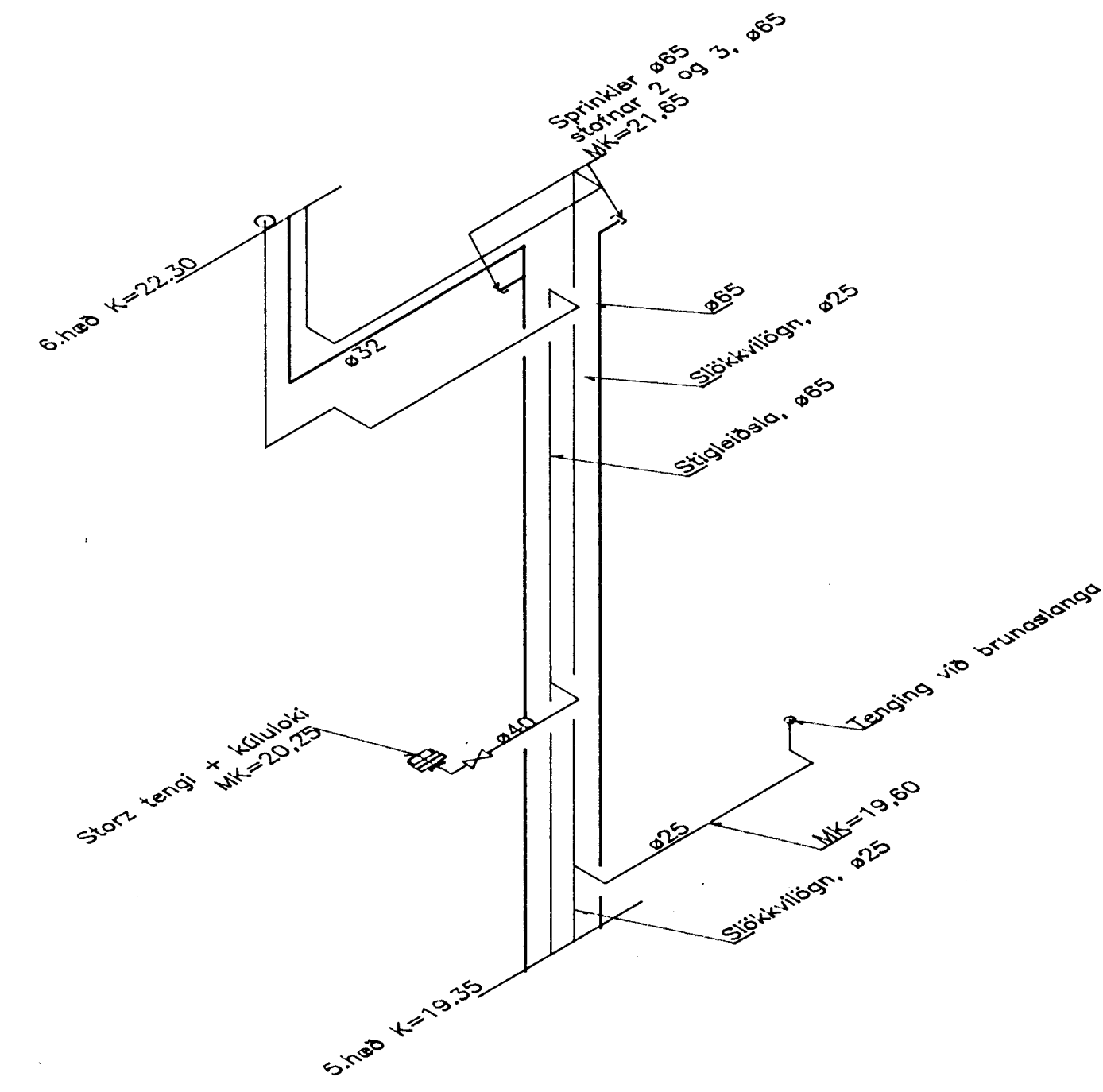
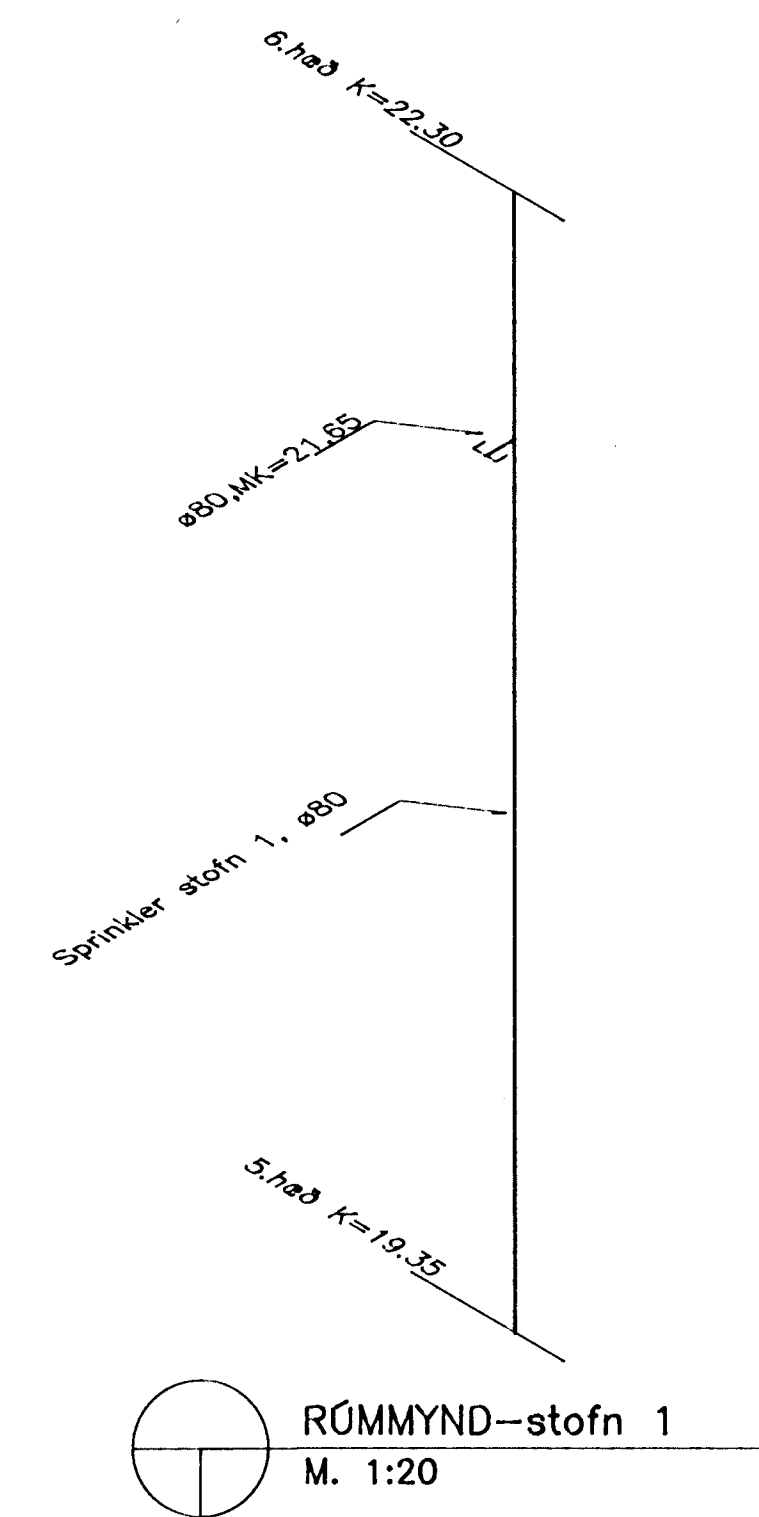


GRUNNMYND  
M. 1:50



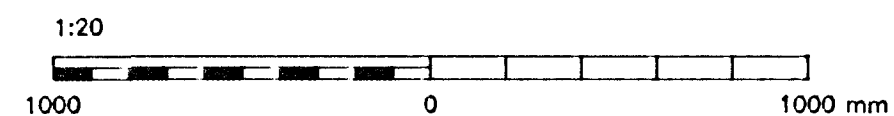
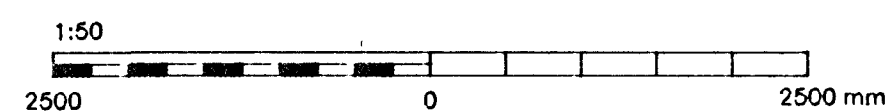
RÖMMYND-stofnar 2 og 3  
M. 1:20



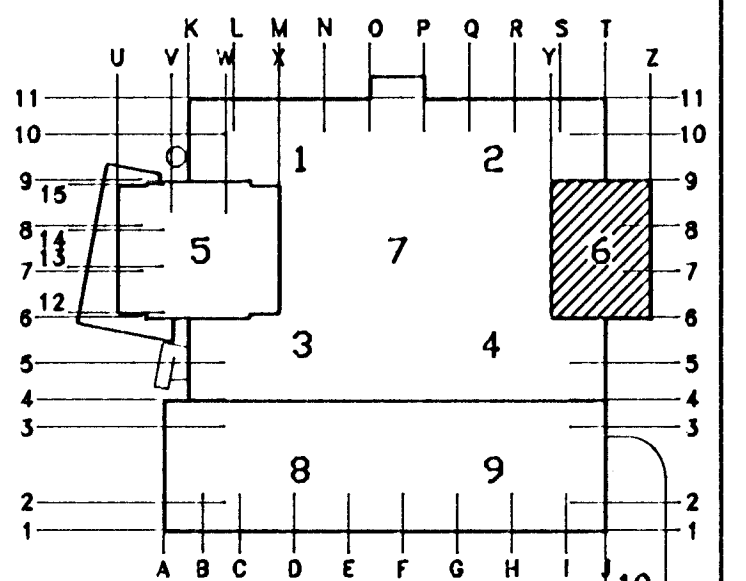
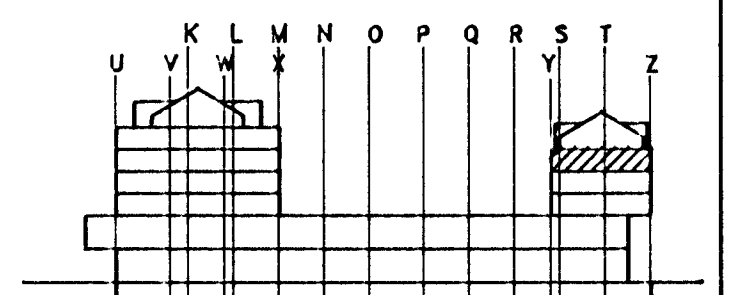
RÖMMYND-stofn 1  
M. 1:20

**Skýringar**

Sjá skýringar fyrir vatnsúðalögn á teikningu nr. 1032-V-80.  
Sjá skýringar og tákni á teikningu nr. 1032-V-01.  
Sjá dæmigerðar sérmyndir á teikningu nr. 1032-V-03 og nr. 1032-V-04.  
Sérmynd sjá teikningu nr. 1032-V-170.



NR	FJÖLDI	BREYTINGAR	DAGS	SAMB



**MIDBÆR**  
**HAFNARFJARÐAR**  
FJARÐARGATA 13-15

**ALMENNA**  
**VERKFRÆÐISTOFAN HF**  
FELLSMÖLA 26 - 108 REYKJAVÍK  
SÍMI 588 8100 FAX 588 0284

HEITI  
**VATNSÚÐALÖGN** 30 SEPT 1996  
5.HÆÐ, SKRIFSTOFUR  
GRUNNMYND, RÖMMYNDIR, *Sveinbjörn Leifsson*

M. 1:50 / 1:20 / / /  
HANDV. *H. Leifsson* TEIÐV. *R. Leifsson* YFIRVAÐ. *EA* SAMB. *52*  
DAGS 19/08 1996  
TEIÐING NR. 1032-V-172 BREYTING NR.