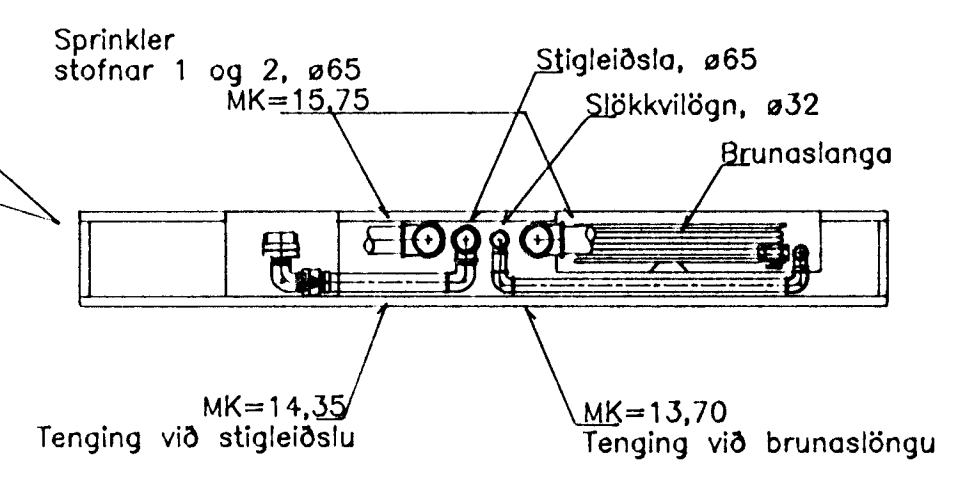
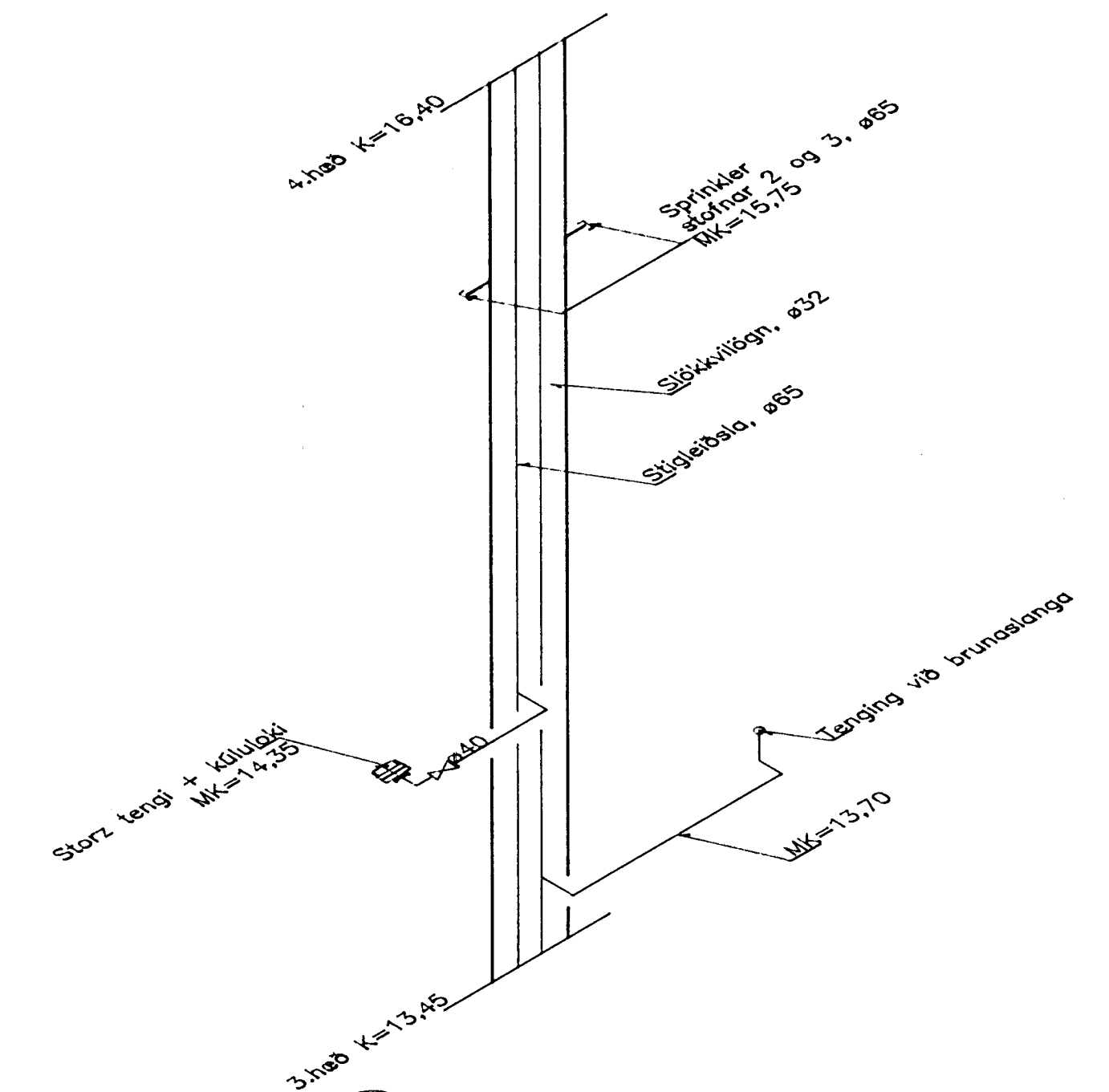


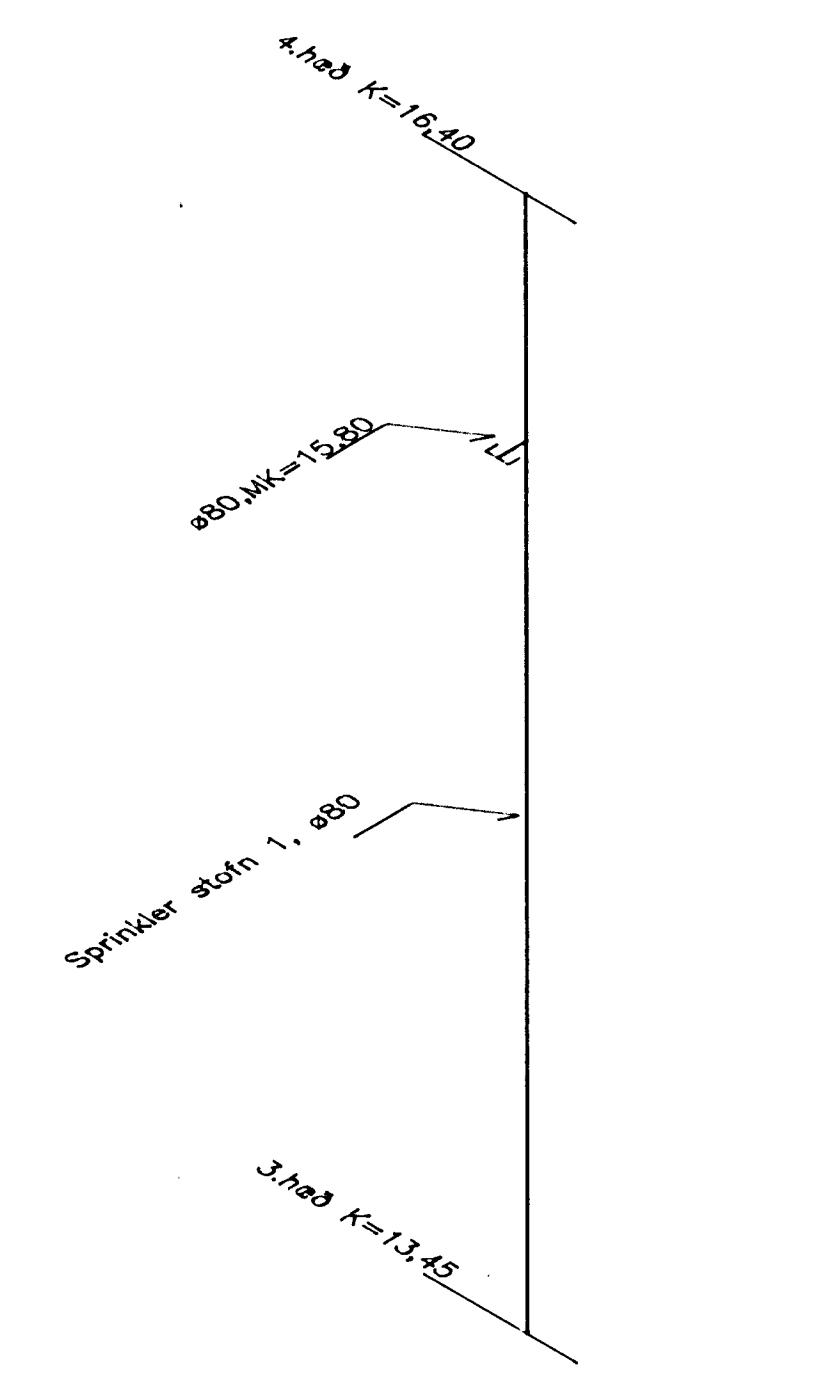
GRUNNMYND
M. 1:50



SÉRMYND
M. 1:20



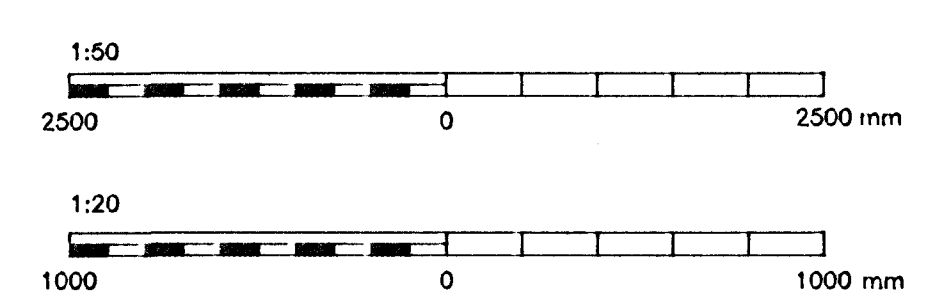
RÖMMYND-stofnar 2 og 3
M. 1:20



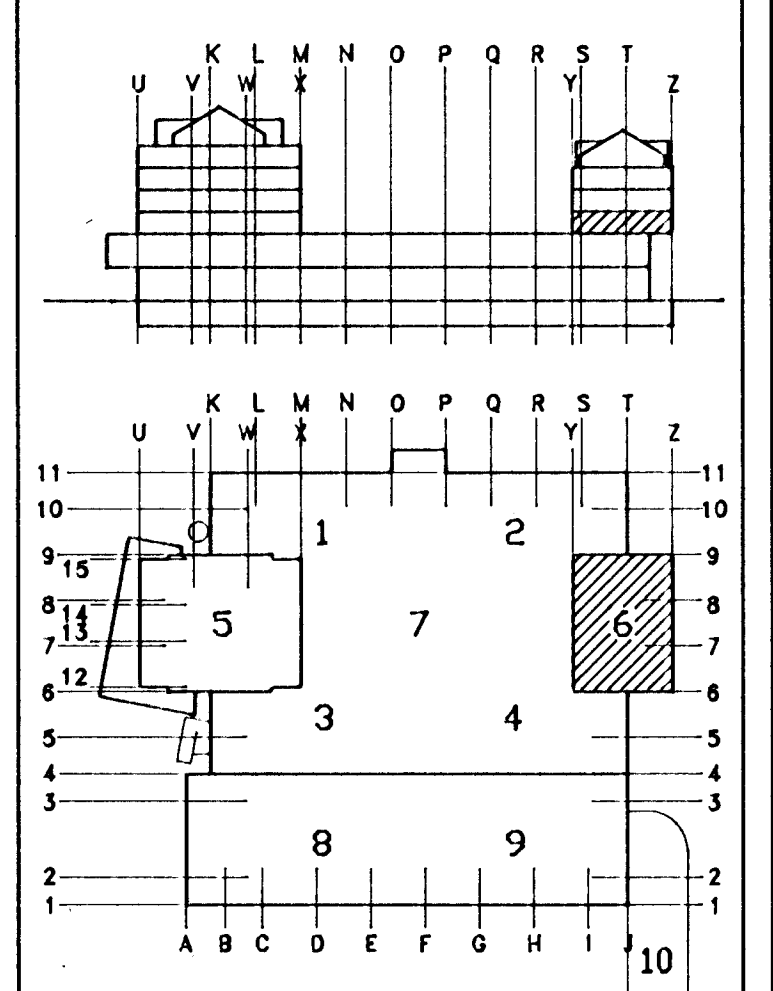
RÖMMYND-stofn 1
M. 1:20

Skýringar

Sjá skýringar fyrir vatnsúðalögn á teikningu nr. 1032-V-80.
Sjá skýringar og tákni á teikningu nr. 1032-V-01.
Sjá dæmigerðar sérmyndir á teikningu nr. 1032-V-03 og nr. 1032-V-04.



NR	FJÖLDI	BREYTINGAR	DAGS	SAHF



MIDBÆR
HAFNARFJARÐAR
FJARÐARGATA 13-15

ALMENNA
VERKFRÆÐISTOFAN HF
FELLSMÖLA 28 - 108 REYKJAVÍK
Sími 588 8100 FAX 588 0284
Byggingatúllur/Hafnarfjarðar
Algröf þann

HEITI
VATNSÚÐALÖGN
3.HÆÐ, SKRIFSTOFUR

GRUNNMYND, RÖMMYNDIR, HL.6

MÁL	1:50	1:20	/	/
HANNAÐ	Reike	Blanks	YFIRFARIÐ	SAHF
DAGS	19/08 1996	OP	SO	
TEIÐING NR.	1032-V-170	BREYTING NR.		

30 SEPT. 1996
Stjórnartur Halldórsson