

## ALMENNT

HÆDIR ERU Í HÆDARKERFI REYKJAVÍKUR.

24.00  
TÁKNAR HÆÐ Á PLÖTU: 24.00 m Í SNIDMYND.

24.00  
TÁKNAR HÆÐ Á PLÖTU: 24.00 m Í GRUNNMYND.

JÁRNSTÆRDIR ERU Í mm.  
TIMBURÞVERMÁL ERU Í mm.  
ÖLL ÖNNUR ÓNEFND MÁL ERU Í cm.

18  
MERKIR: ÞYKKT PLÖTU (VEGGJAR) ER 18 CM.  
Á GRUNNMYND AF PLÖTU ER SNIDIÐ TEKID UNDIR  
ÞEIRRI PLÖTU SEM ER SÝND.

H  
TÁKNAR STEYPUSKIL Í LÓDRÉTTUM STEYPUSKILUM  
VEGGJA KOMI A.M.K. 100 mm PLASTÞÉTTILISTI.

MERKING SÚLNA, SNIDA OG SÉRMYNDA:  
Ab EDA S1b. TALAN (b) MERKIR BLAÐNÚMER  
ÞAR SEM SNID EDA SÉRMYND ER SÝND.

## STEINSTEYPA

BROTÞOLSFLOKKAR STEYPU

BYGGINGARHLUTAR	BROTÞOLS- FLOKKUR	FRAMKVEMDA FLOKKUR
SÖKKLAR OG BOTNPLATA	S200	B
ÖNNUR STEYPA	S250	B

## STEYPA ALMENNT

ALLA STEYPU SKAL TITRA. SIGMÁL SKAL VERA 6-8 cm. LOFTINNIHALD SKAL  
VERA 5-7%, MÆLT RÉTT FYRIR NIÐURLÖGN. VATNSSEMENTSTALAN  $V/S \leq 0.55$   
 $D_{max} = 32$  mm, NEMA ANNAD SÉ TEKID FRAM Á TEIKNINGUM EDA Í  
VERKLÝSINGU. EF SÉRVIRK ÞJÁLNIÉFNI ERU NOTUÐ, SKAL BLANDA LOFTBLENDI Í  
Á UNÐAN OG HRÆRA Í A.M.K. 2 1/2 MÍN. ÁÐUR EN ÞJÁLNIÉFNUNUM ER  
BLANDAD SAMAN VIÐ. Í ÚTVEGGJASTEYPU SKAL SEMENTSMAGN VERA  
A.M.K. 300 KG/M<sup>3</sup> OG  $V/S \leq 0.55$ . Í ÚTVEGGJUM SEM VERÐA FYRIR  
MIKILLI VEDRUN OG VERULEGUM SALTÁHRIFUM, SKAL SEMENTSMAGN VERA  
A.M.K. 350 kg/m<sup>3</sup> OG  $V/S \leq 0.45$ . UM ÖLL ÖNNUR ATRIDI STEYPUVINNU  
GILDIR ÍST 10.

## ÁLAGSFORSENDUR / STADLAR

ÖRYGGISKERFI: SKV. ÍST DS 409  
STEYPUVIRKI: SKV. ÍST 14  
STÁLVIRKI: SKV. ÍST DS 412  
TIMBURVIRKI: SKV. ÍST DS 413  
ÁLAG Á GRUNN: SKV. ÍST 15  
NOTÁLAG, VINDÁLAG  
OG SNJÓÁLAG: SKV. ÍST 12  
JARDSKJÁLFTAÁLAG: SKV. ÍST 13

### LYKKJUR

Í LYKKJUR SKAL NOTA  
R-STÁL EDA K<sub>s</sub>-STÁL  
(SUDUHÆFT KAMBSTÁL)

## JÁRNALÖGN

UM BENDISTÁL OG JÁRNVINNU ALMENNT GILDIR ÍST 10 NEMA ANNARS SÉ  
GETID Á TEIKNINGUM EDA Í VERKLÝSINGU.

GERÐ OG MERKING JÁRNA.

ALMENNT SKAL BENDISTÁL FULLNÆGJA KRÖFUM DS 13080.

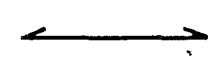
K: MERKIR KAMBSTÁL K<sub>s</sub>400 MEÐ SKRIDMÖRK  $f_{yk} \geq 400$  MPa,  
MIDAD VIÐ 0.1 % VIKMÖRK.

K<sub>s</sub>: MERKIR SUDUHÆFT KAMBSTÁL K<sub>s</sub>400S MEÐ SKRIDMÖRK  $f_{yk} \geq 400$  MPa,  
MIDAD VIÐ 0.1 % VIKMÖRK.

R: MERKIR SLÉTT STÁL Fe 360 (ST 37) MEÐ SKRIDMÖRK  $f_{yk} \geq 240$  MPa,  
MIDAD VIÐ 0.1 % VIKMÖRK.

BENDINET SKAL FULLNÆGJA KRÖFUM DS 13082.

K131: MERKIR BENDINET MEÐ SKRIDMÖRK  $f_{yk} \geq 240$  MPa, MIDAD VIÐ  
0.1 % VIKMÖRK OG ÞVERSNIDSFLATARMÁL = 131 mm<sup>2</sup>/m.

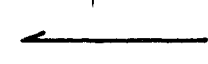


JÁRN Í NEÐRI BRÚN PLÖTU / YTRI BRÚN VEGGJAR.

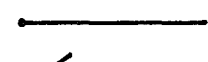
JÁRN Í EFRI BRÚN PLÖTU / INNRI BRÚN VEGGJAR.



10 mm KAMBSTÁL, með 25 cm MILLIBILI.



JÁRN ENDAR, BEINN ENDI.



JÁRN BEYGIST SKEYTILENGD INN Í ADLIGGJANDI BYGGINGARHLUTA.

ADALBURDARSTEFNA, STEFNA ÞEIRRA JÁRNA SEM LIGGJA NÆST YFIRBORDI PLÖTU.



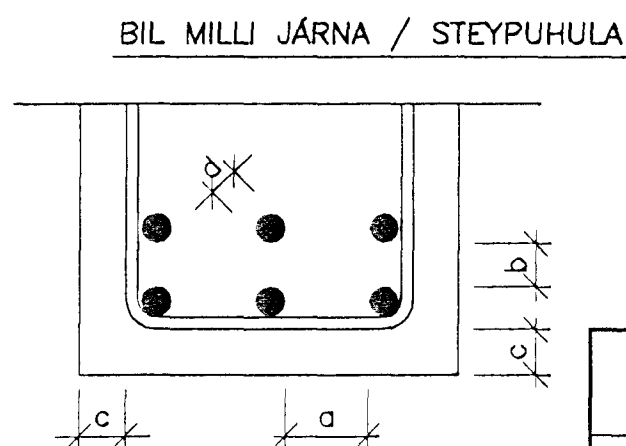
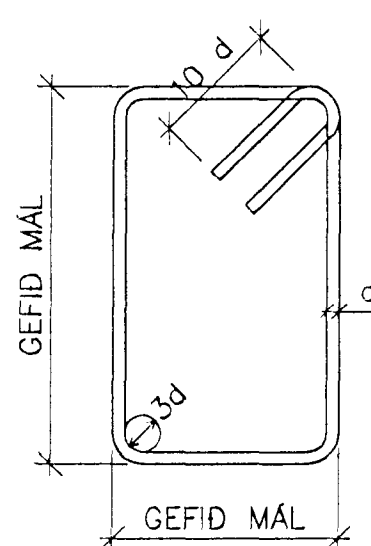
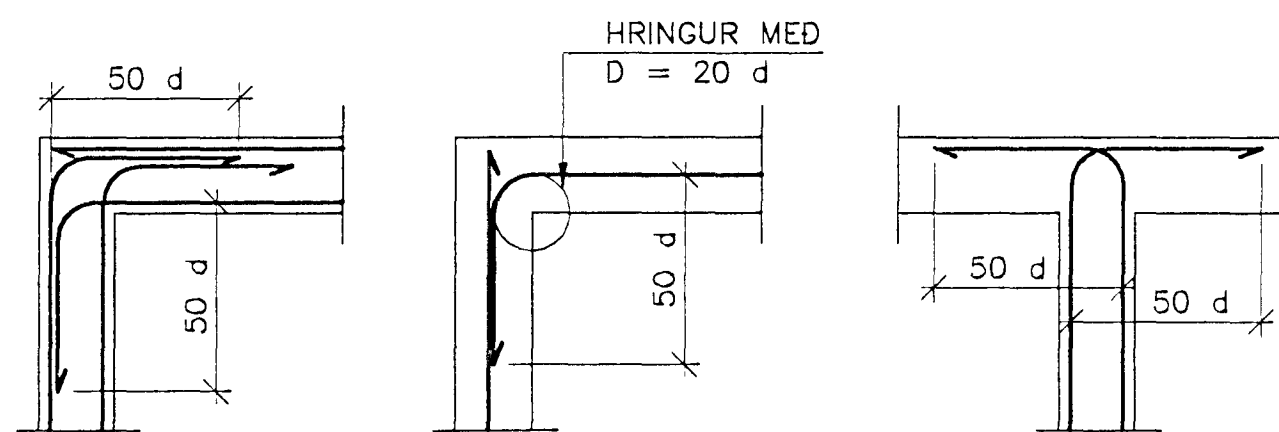
# MERKIR AD BIL MILLI JÁRNA SÉ JAFNT Í BÁÐAR ÁTTIR.



--- MERKIR UPPBEYGJULINU, ÞAR SEM ANNAD HVERT JÁRN BEYGIST UPP Í EFRI  
BRÚN Á PLÖTU.

ÞAR SEM GÖT ERU SETT Í VEGGI EDA PLÖTUR, ÁN ÞESS AD SÉRSTAKLEGA  
SÉ TEIKNUÐ RÖSKUN Á JÁRNALÖGN, ÞÁ SKULU AUKAJÁRN LÖGD Í KRINGUM  
GÖTIN MED SAMSVARANDI JÁRNAMAGNI OG ÞVI SEM ÚR GATINU KLIPPIST.

## TENING JÁRNAGRINDA d ER ÞVERMÁL JÁRNA.



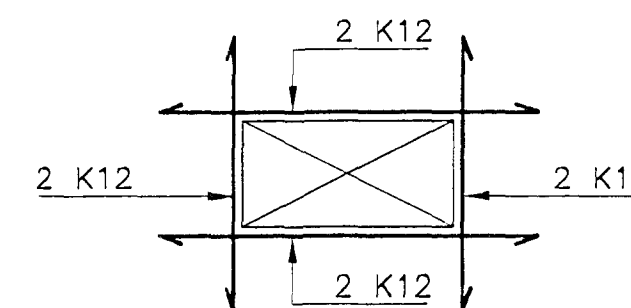
## SKEYTILENGD JÁRNA

SÉ ANNAD EKKI TEKID FRAM SKULU JÁRN ETÍÐ FEST SKEYTILENGD  
INN Í ADLIGGJANDI BYGGINGARHLUTA.

Í PLÖTUM OG VEGGJUM SKAL EKKI SKEYTA MEIRA EN FJÓRÐA HVERT  
JÁRN Í SAMA ÞVERSNIDI OG EKKI NEMA ÞRÍÐJA HVERT JÁRN Í BITUM  
NEMA ANNAD SÉ SÝNT Á TEIKNINGUM. SKEYTILENGD VIÐ VÍXLLAGNINGU  
KAMBSTÁLS SKAL VERA 40d (d = ÞVERMÁL STANGAR).

ÞVERMÁL STANGAR Í mm	8	10	12	16	20	25
SKEYTILENGD Í cm	32	40	48	64	80	100

SÉ EKKI ANNAD TEKID FRAM SKAL LEGGJA 2K12 Í KRINGUM GÖT, DYRA-  
OG GLUGGAOP ER NÁI 50 CM ÚT FYRIR OPID.



## SKEYTING BENDINETA

ALMENNT GILDIR AD SKEYTILENGD NEMI ÞVI, AD ÞRÚÐ ÞVERJÁRN SÉU Í  
VÍXLSKEYTUM, ÞÓ ALDREI MINNI EN 40d. BENDINET MEÐ 15 cm MÖSKVA  
SKAL ÞVI VÍXLEGGJA UM 2 MÖSKVA.

## VARÐANDI BIL MILLI JÁRNA / STEYPUHULU GILDIR:

$a \geq 2d$   
 $D_{max} + 10$  mm

$b \geq 1.5d$   
20 mm

ALMENNT GILDIR AD STEYPUHULAN (c), SKAL FULLNÆGJA EFTIRFARANDI  
KRÖFUM NEMA ANNAD SÉ TEKID FRAM Á TEIKNINGUM EDA Í VERKLÝSINGU.

30 mm Í VEGGJUM UTANDYRA  
20 mm Í INNVEGGJUM  
30 mm Í SÓLUM ÚTI  
25 mm Í SÓLUM INNI  
 $c \geq 15$  mm Í LOFTPLÖTUM INNI  
25 mm Í LOFTPLÖTUM ÚTI  
30 mm Í BITUM ÚTI  
20 mm Í BITUM INNI  
40 mm Í SÖKKLUM  
90 mm ÞAR SEM STEYPT ER BEINT Á KLÖPP

## FYLLINGARPÚÐI

ÞJÖPPUNARKRÖFUR TIL FYLLINGAR UNDIR SÖKKLA ERU EFTIRFARANDI:

$E2 \geq 120$  MPa OG  $E2/E1 \leq 2.3$

Byggingafræðistofa  
Algreif þann

05 MAI 1997

Blasartur Halldórsson  
BLAD NR. B-00

ALM. VAGNAR HAFNARFIRÐI - AFDREP

BURDARVIRKI - ALMENNAR SKÝRINGAR

HANNAD: ÁÖG TEIKNAD: ÁÖG YFIRFARID: DAGS.: APRIL 1997  
SAMÞYKKT: Þóger Ólafsson KT.: 190561-3809

VERKFRÆDISTOFA  
KÓPAVOGS  
Hamraborg 7 200 Kópavogi  
Sími: 564 44 22 Fax: 564 44 33