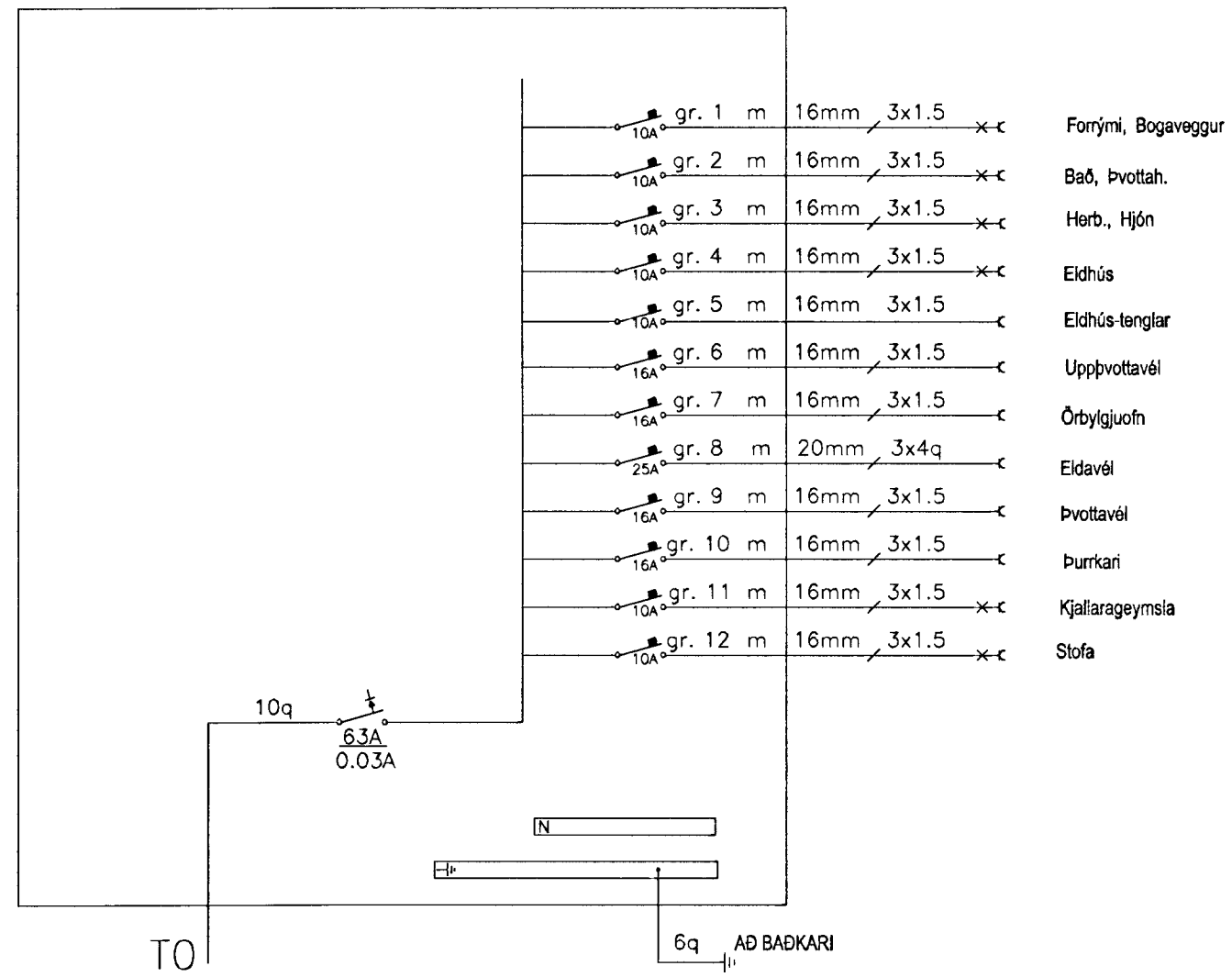
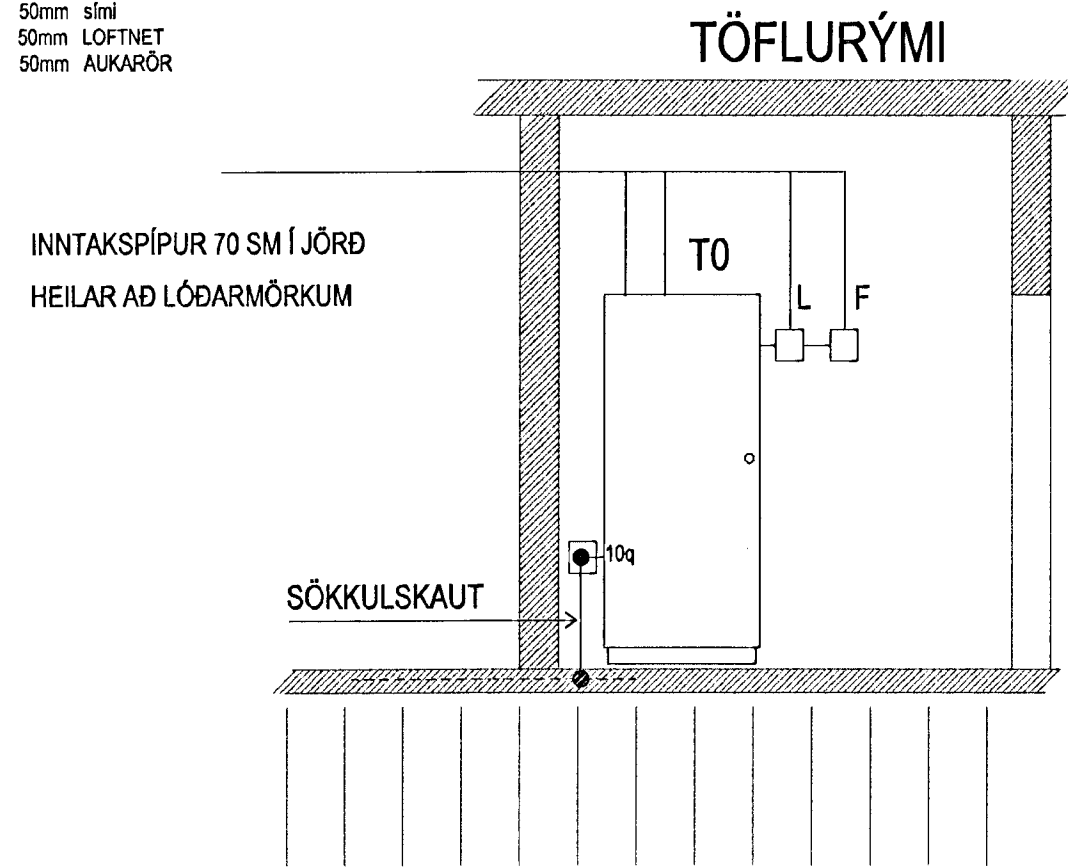


T2-1 T3-1
 T2-2 T3-2
 T2-3 T3-3
 T2-4 T3-4



2x110mm RH
 50mm sími
 50mm LÖFTNET
 50mm AUKARÖR



Miðbær / Hafnarborg

"Lækurinn"

19

INNTAKSPÍPUR 70 SM Í JÖRD
 HEILAR AD LÖÐARMÖRKUM

2x110mm RH
 50mm sími
 50mm LÖFTNET
 50mm AUKARÖR

BREYTING NR.	DRÖG.		
Fjarðargata 19 Hafnarfrói			
EINLÍNUMYND, SNID OG AFSTÖÐUMYND	HANNAÐ	JEGGG	
	TEIKNAD	25/09	
	DRÖGSETN.	10/11/19	
	BLAD	8. AF 6	
	KVARÐI	1:50	
	VERK NR.	8918	
JGS	Jens Eirísson kt.: 160242 7799	s.: 5553670	8983680
	Guðm. Steinn Guðmundsson kt.: 170348 2739	s.: 5554595	