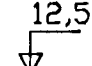
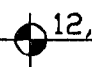
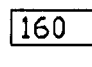
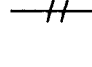

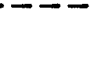


## SKÝRINGAR Á SÉRTEIKNINGUM

-  TÁKNAR KÓTA 12,55 Á SNIÐMYND
-  TÁKNAR KÓTA 12,55 Á GRUNNMYND
-  TÁKNAR ÞYKKT PLÖTU Í MM (160 MM)
-  TÁKNAR STEYPUKIL
-  TÁKNAR BENDINGU Í NEÐRI BRUN PLÖTU  
INNRI BRUN VEGGJAR
-  TÁKNAR BENDINGU Í EFRI BRUN PLÖTU  
YTRI BRUN VEGGJAR

## ÁLAGSFORSENDUR

EGIÐ ÁLAG SAMKV. ÍST 12, DS 410  
VINDÁLAG SAMKV. ÍST 12  
SNJÓÁLAG SAMKV. ÍST 12  
MESTA ÁLAG Á UNDIRSTÖÐUR < 500 kN/m<sup>2</sup>  
UNDIRSTÖÐUR HVILA Á ÞJAPPADRI  
HRAUNFYLLINGU  
Mesta hæð vatnsborðs reiknast í kóta +2,82

## STEINSTEYPA

### BRÖTÞOLSFLOKKUN STEYPU

UNDIRSTÖÐUR, BOTNPLATA: S-200  
VEGGIR, PLÖTUR: S-250  
VATNSSEMENTSTALA: < 0,55  
LOFTINNIHALD: = 5-6%  
HÁMARKSSTEINASTÆRD = 25mm  
SEMENTSMAGN  
Í ÖTVEGGJASTEYPU = 300 kg/m<sup>3</sup>

## STÁLVIKRI

### STÁLGÆÐI

ALLT SMÍÐASTÁL SKAL VERA Fe 360 B

### RYÐVÖRN

ALLT SMÍÐASTÁL SKAL VERA SANDBLÁSÍÐ  
OG MÁLAÐ MEÐ RYÐVARNARMÁLNINGU

## TRÉVIKRI

### TIMBURGÆÐI

ALLUR SMÍÐAVIDUR SKAL VERA  
K18 SKV. DS 413

### FESTINGAR

BOLTAR, NAGLAR OG FESTIJÄRN SKULU  
VERA GALVANHÖÐAÐ.  
UNDIR RÆR ER LIGGJA AÐ TIMBRI  
SKAL SETJA SKÍFUR MEÐ ÞVERMÁL 3x  
ÞVERMÁL BOLTA

## JÄRNABENDING

### STEYPUHULA

BYGGINGAHLUTI	STEYPUHULA
UNDIRSTÖÐUR	50 mm
ÖTVEGGIR	30 mm
PLÖTUR OG BITAR	20 mm
VEGGIR OG SÖLUR INNANHÖS	20 mm

### STÁLGÆÐI

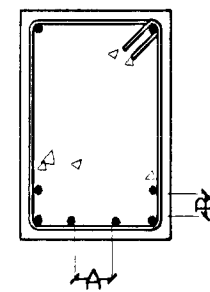
BENDISTÁL MERKT K Á TEIKNINGU TD, K10  
ER KAMBSTÁL Ks 410s  
MEÐ SKRÍÐMÄRK = 410 N/mm<sup>2</sup>  
BENDISTÁL MERKT R Á TEIKNINGU  
SLÉTT STÁL MEÐ SKRÍÐMÄRK  
= 240 N/mm<sup>2</sup>

### SKEYTING JÄRNA

Í PLÖTUM OG VEGGJUM SKAL EKKI SKEYTA  
MEIRA EN FJÓRÐA HVERT JÄRN NEMA ANNAD  
SÉ SÝNT Á TEIKNINGU  
LÁRÉTT BENDING Í VEGGJUM VÍXLLEGGIS UM  
SKEYTILENGT EÐA TENGIST MEÐ VINKLUM

ÞVERMÁL BENDISTÁLS	8	10	12	16	20	25
SKEYTILENGT í mm	300	400	450	600	800	950

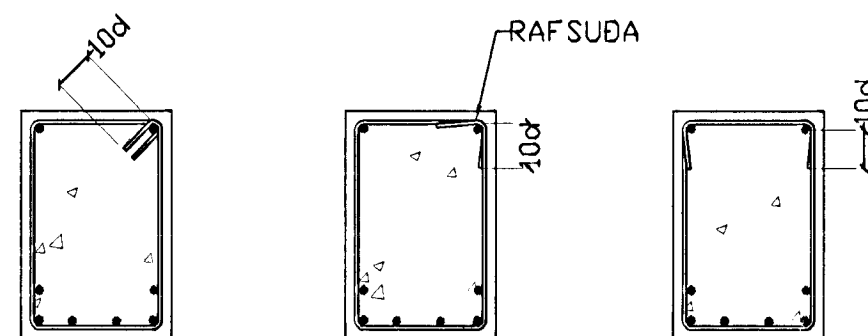
### MINNSTA FJARLÆGÐ MILLI JÄRNA



A > 35 mm EÐA 2 X  
ÞVERMÁL STANGAR  
B > 25 mm EÐA 2 X  
ÞVERMÁL STANGAR

### LYKKJUR

d = ÞVERMÁL BENDISTÁLS

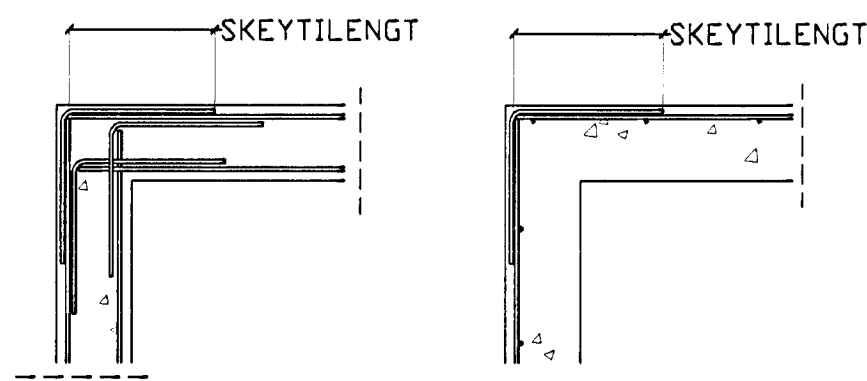
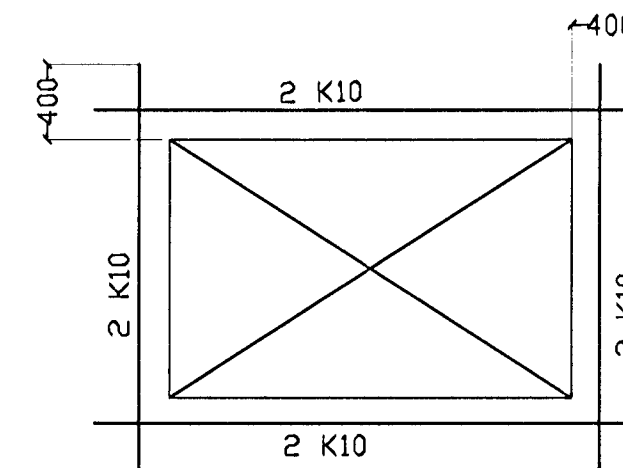


### BEYGING JÄRNA

ÞVERMÁL STANGAR	ÞVERMÁL BEYGJUSKÍFU Ks 410	ÞVERMÁL BEYGJUSKÍFU St 37
8	24mm	16mm
10	30mm	20mm
12	36mm	24mm
16	96mm	
20	120mm	
25	150mm	

### BENDING VIÐ ÖP

VIÐBÓTAR JÄRNABENDING VIÐ ÖP SKAL VERA  
EFTIRFARANDI NEMA ANNAD KOMI FRAM Á  
TEIKNINGUM



BR.	DAGS.	EDLI BREITINGA	SIGN.
Fjarðargata 19 Hafnarfirði			
ALMENNAR SKÝRINGAR 6 AUG. 1999 BURÐARVIKRI			
DAGS. Júlí 99			
VERK NR. 9939			
TEIKN. NR. 1-01			
HANNAÐ SVEINBJÖRN HINRIKSSON			
TEIKNAD SVEINBJÖRN HINRIKSSON			
YFIRFARIÐ <i>Andr. Minn</i>			
TÆKNIÞJÓNUSTA SIGURÐAR ÞORLEIFSSONAR ehf			
STRANDGÖTU 11-220 HAFNARFIRÐI-SÍMI 555-4255			