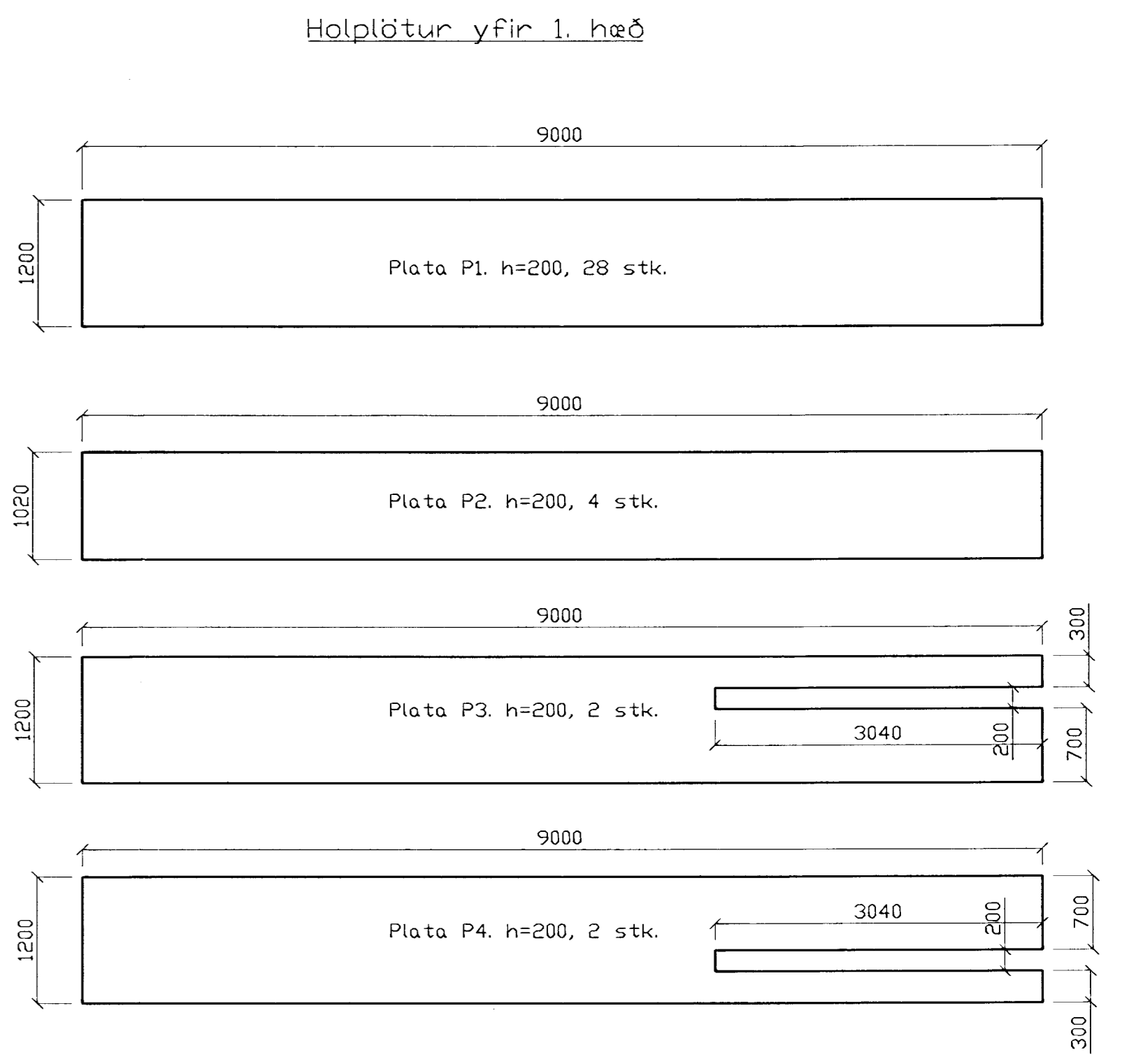


Deili 1, 1:20



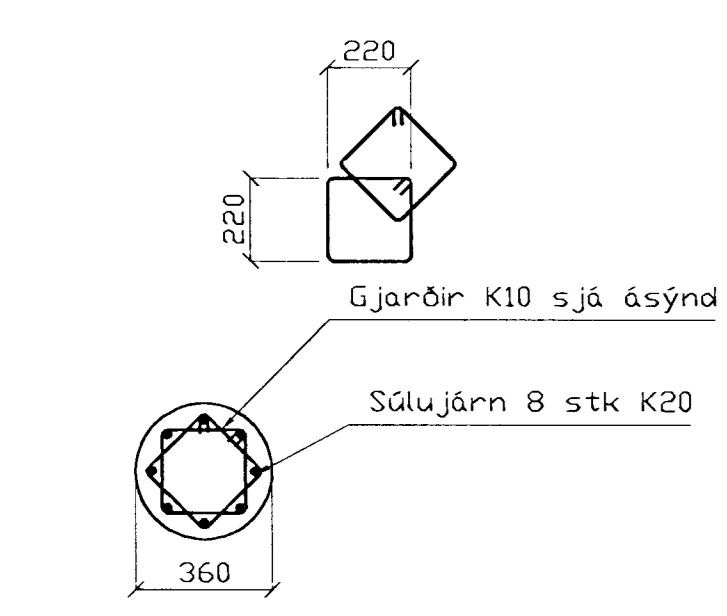
Álag á holplötur  
 Notaálag (grunnálag) = 1,5 kN/m<sup>2</sup>  
 Ásteypa = 1,0 kN/m<sup>2</sup>  
 Milliveggir = 1,3 kN/m<sup>2</sup>

**SKÝRINGAR**  
 ALMENNAR SKÝRINGAR SJÁ BL. 1-01  
 STEYPA S-250, SEMENTINNIHALD = 300kg/m<sup>3</sup>  
 STEYPUHULA Í ÖTVEGGJUM = 30mm  
 STEYPUHULA Í PLÖTU = 20mm  
 BENDISTÁL Ks410

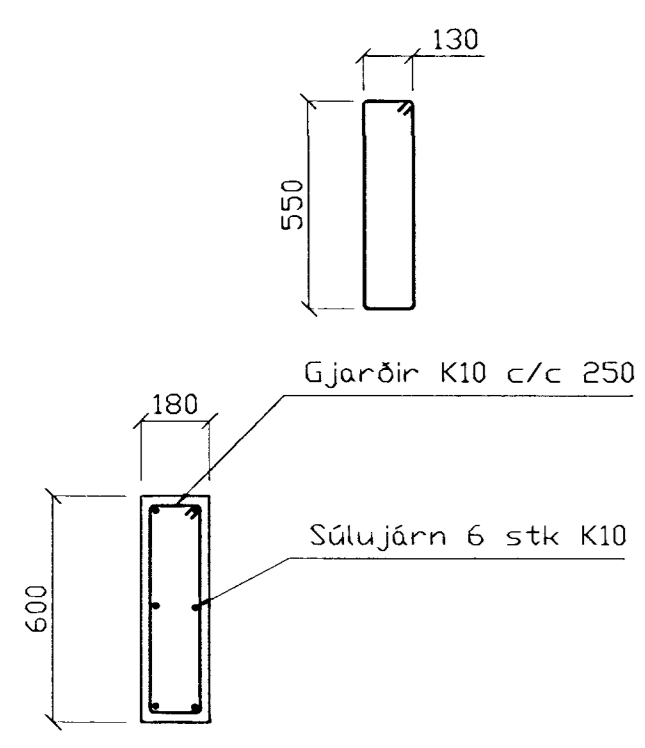
- ☑ TÁKNAR GAT Í PLÖTU
- ☑ TÁKNAR GAT Í VEGG

Bending útveggja  
 Tvöföld grind  
 Lárétt K10 c/c 250  
 Lódrétt K10 c/c 250

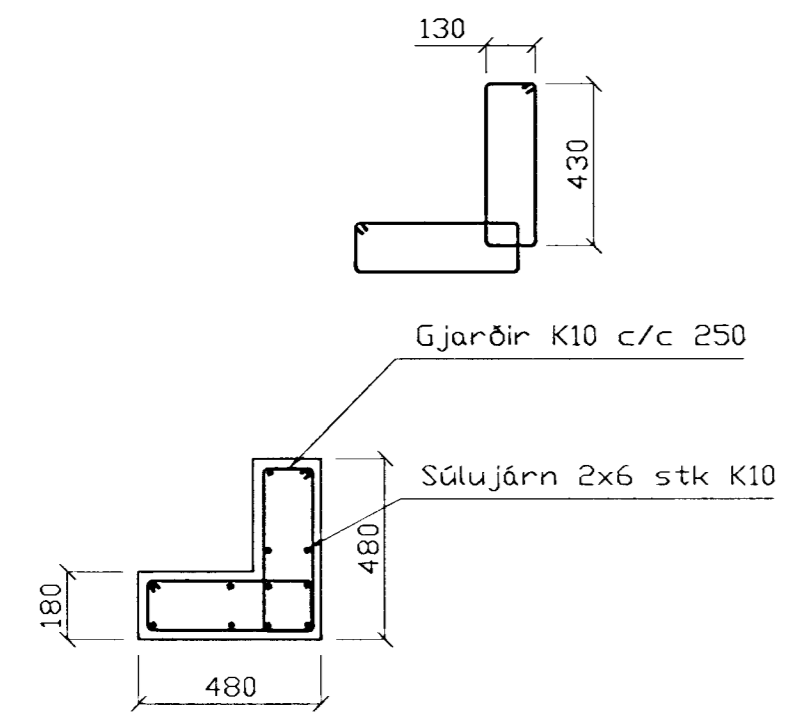
Veggir 1. hæð, plata yfir 1. hæð,  
 Grunnmynd, 1:50



Súla S.3, 1:20



Súla S.2, 1:20



Súla S.1, 1:20

BR.	DAGS.	EDLI BREITINGA	SIGN.
Fjarðargata 19 Hafnarfirði			
Veggir 1. hæð, plata yfir 1. hæð			
DAGS. Október 1999			
VERK NR. 9939			
TEIKN. NR. 1-06			
HANNAD SVEINBJÖRN HINRIKSSON			
TEIKNAD SVEINBJÖRN HINRIKSSON			
YFIRFARID			
<b>TÆKNIÞJÓNUSTA SIGURDAR ÞORLEIFSSONAR ehf</b>			
STRANDGÖTU 11 220 HAFNARFIRÐI			
SÍMI 555-4255 FAX 565-2875			
E-mail taekni@tjonususta@islandia.is			