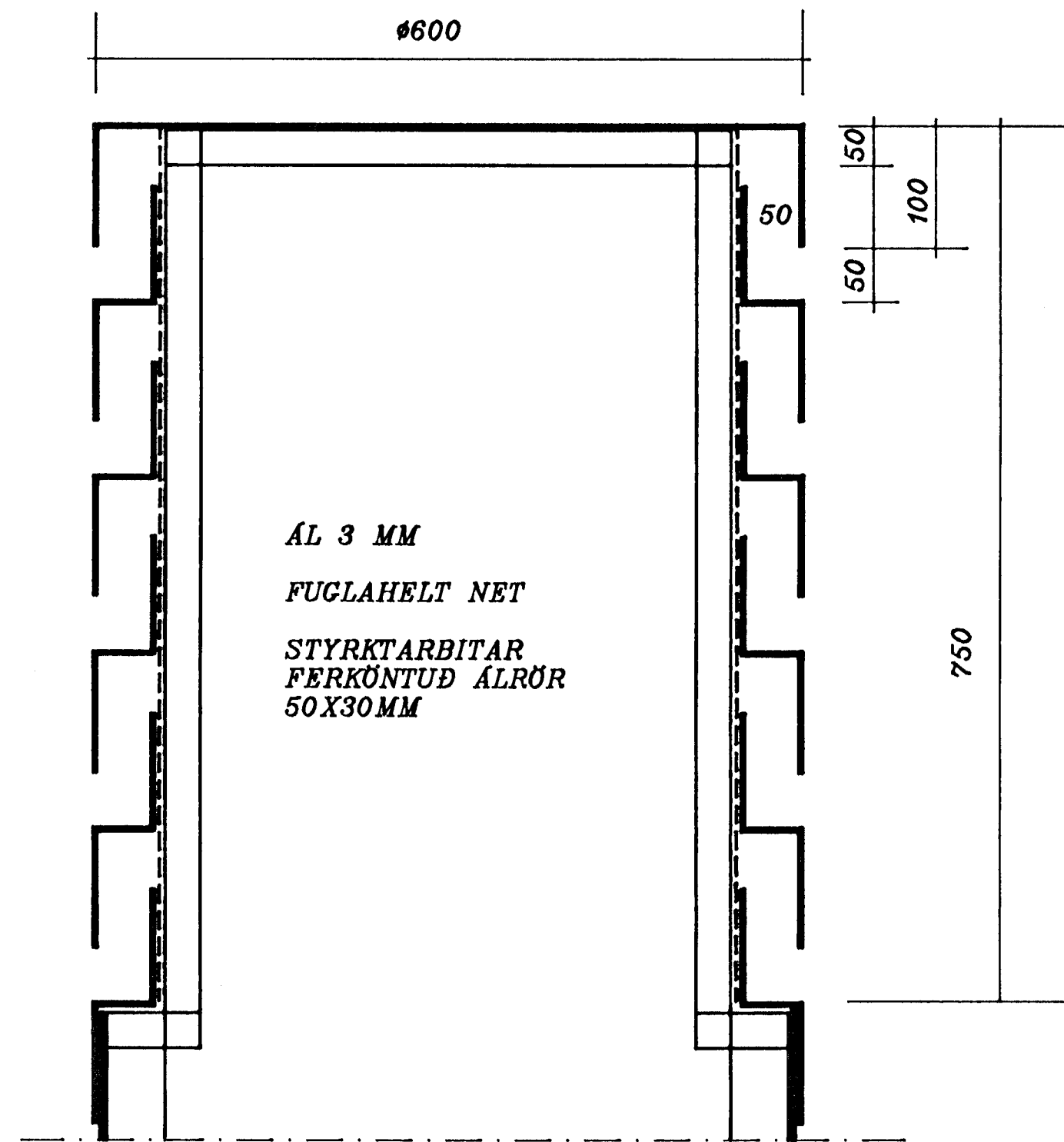
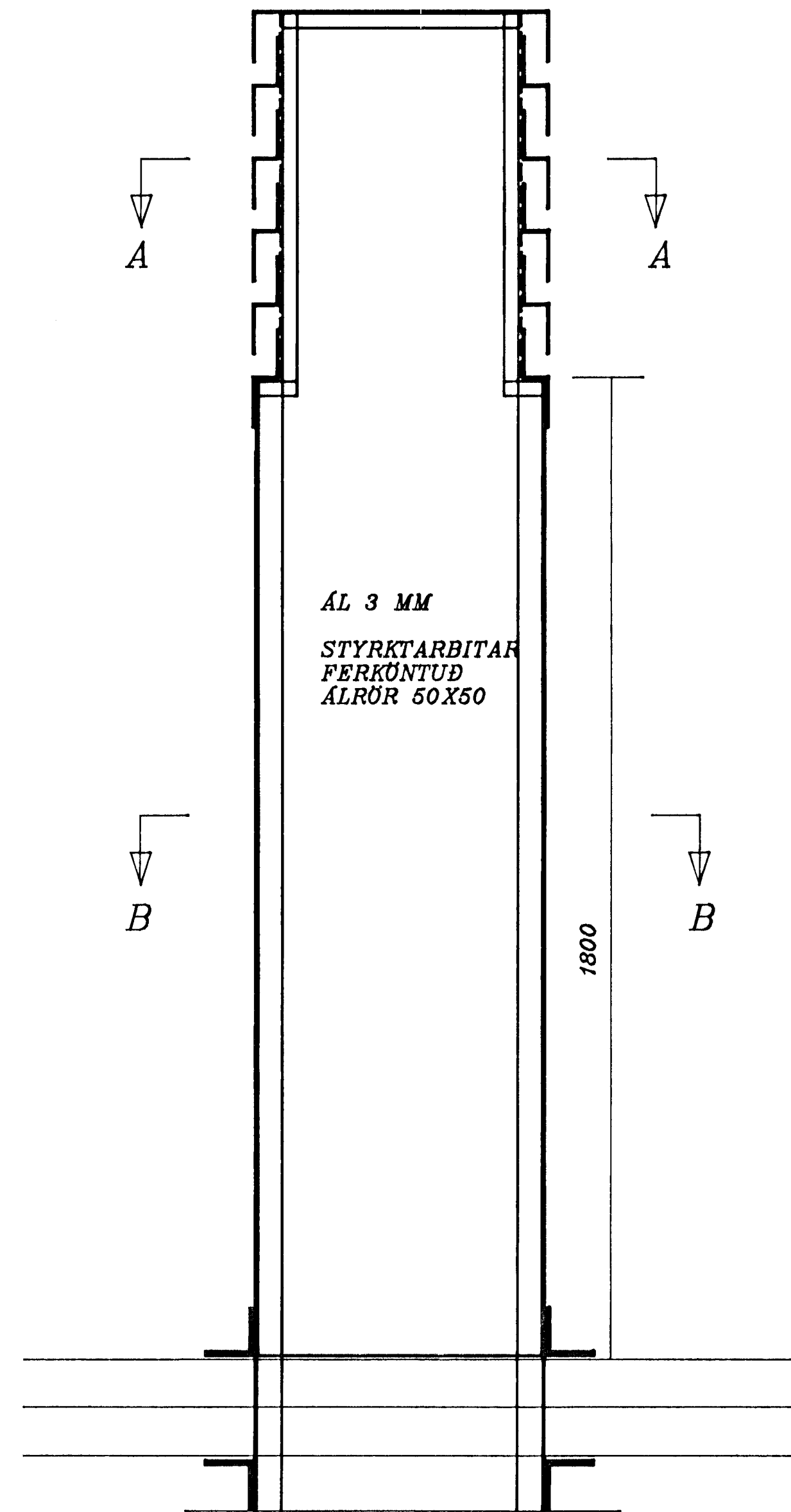


M: 1/5

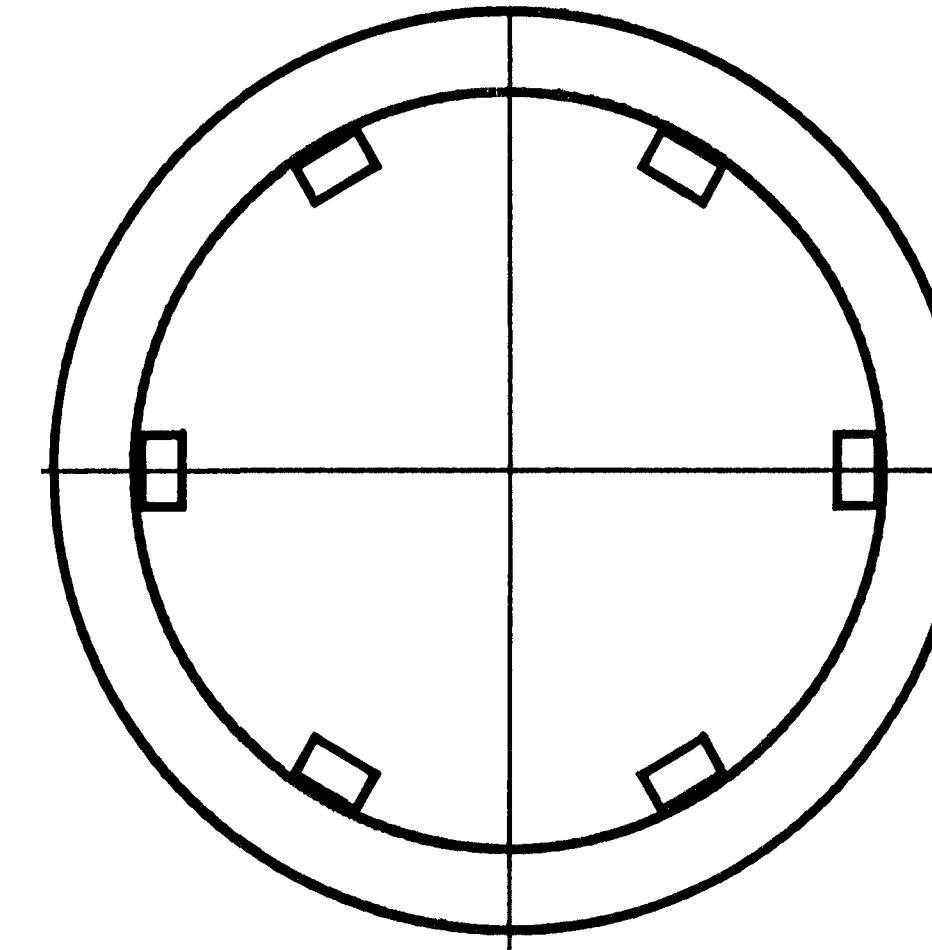


M: 1/10



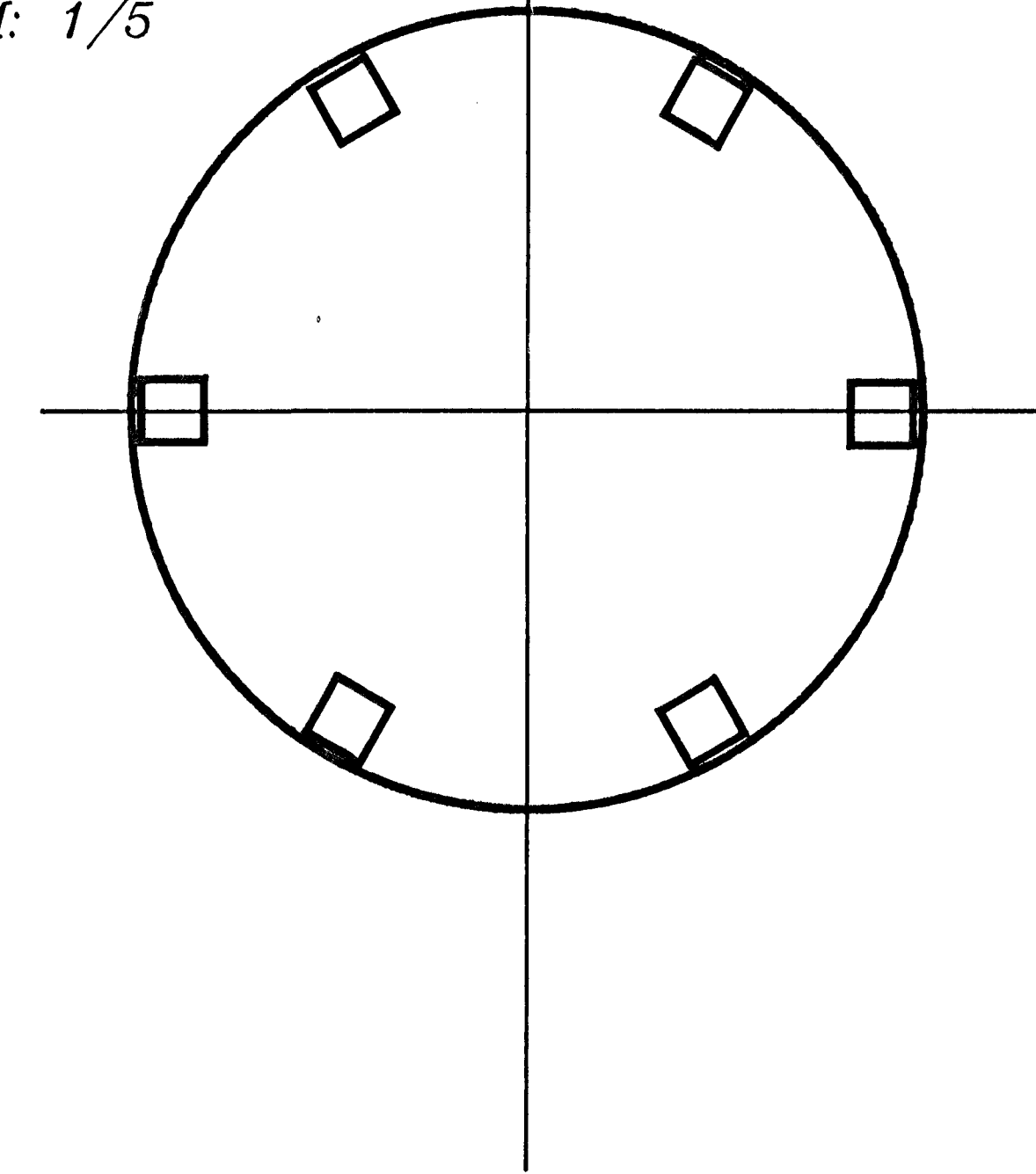
SNID A-A

M: 1/5



SNID B-B

M: 1/5



Samþykkt þann
16 FEB 2000
Byggingafulltrúi Hafdís Erla
Eh. Sigurbjarnar Pálsson

rj RJ VERKFRÆÐINGAR ehf

STANGARHYL 1A
110 REYKJAVÍK

SÍMI: 567-8030
FAX: 567-8015
E-MAIL: rj@skima.is

VERK:
ÍSLANDBANKI
FJARÐARGÖTU 19
HAFNARFIRÐI

VERKHLUTI:
LOFTRÆSTING
LOFTINNTAKSHAFUR

MÆLIKVARDI: 1/10 : 1/5
DAGSETNING: 05-04-2000
UNDIRSKRIFT: Hafdís B. Rafnsdóttir
Kj: 060162-3369
Hafdís B. Rafnsdóttir

VERK NR./BLAD NR.200401 / 4

BREYTING NR.				
DAGSETNING				