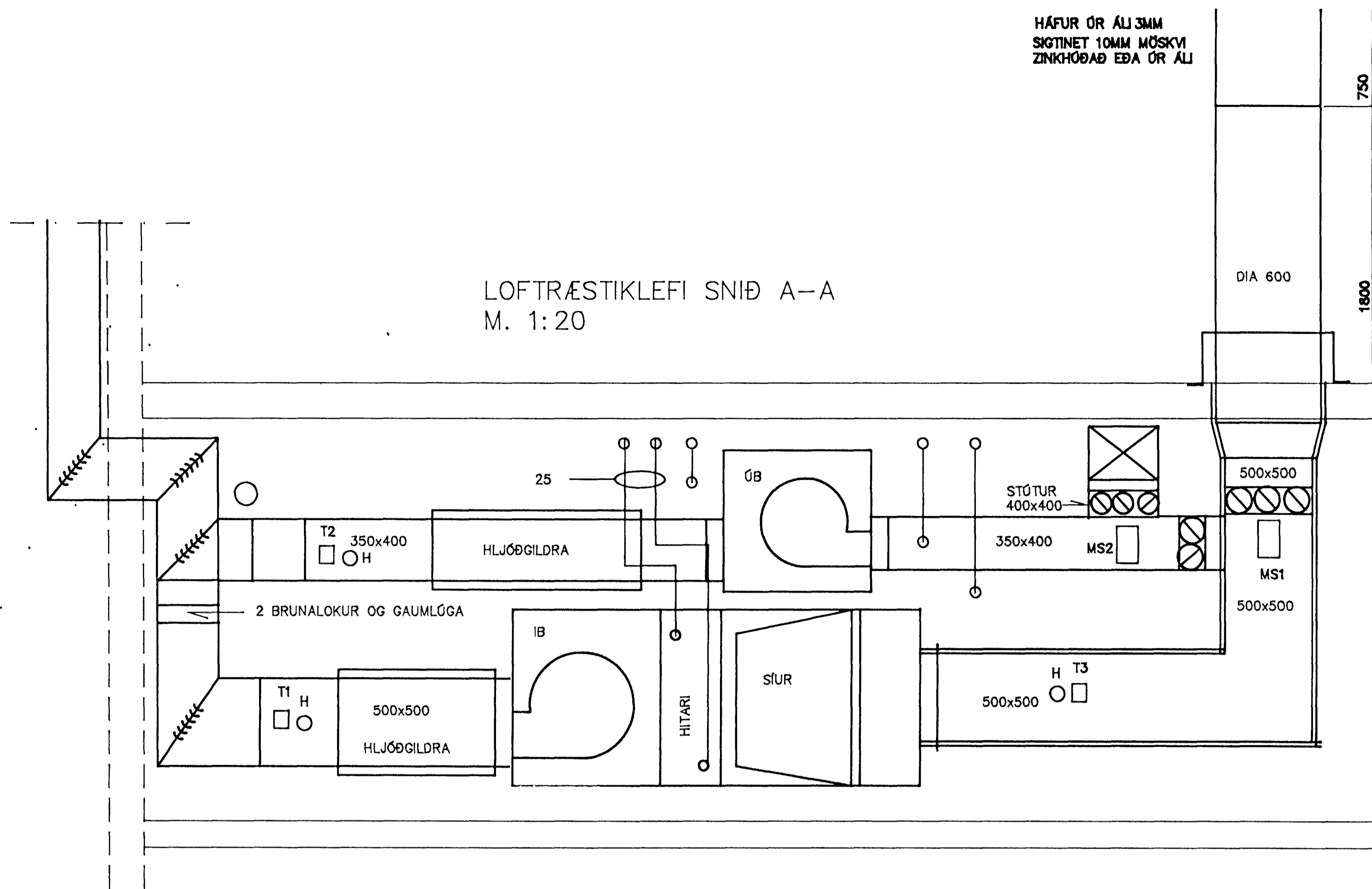


HÁFUR ÖR ALJ 3MM
SIGTINET 10MM MÖSKVI
ZINKHÚÐAÐ EÐA ÖR ALJ

LOFTRÆSTIKLEFI SNIÐ A-A
M. 1:20



TÆKJALISTI:

LOFTRÆSTISAMSTÆÐA:

1BL01: INNBLÁSARI, 4800 M³/T VIÐ 800 Pa.ST.
T.D. FISCHBACH D 9-070/D26-4 MEÐ HRAÐASTILLI FDR 11,3/3 5-ÞREPA MEÐ ÚTSLÁTTARROFA
1HF01: HITARI SKAL AFKASTA 53 KW OG HITA LOFT 4800 M³/T FRÁ -8°C TIL 25°C
MEÐ 30% FROSTLEGI 65°C TIL 30°C.
T.D. HEATING&COOLING COILS (5/8") HXB 812X600, 4 RAÐIR, 4 RÁSIR, F=2,5 MM
1SI01: SÍUHLUTI: SÍUR EU-7 SAMKV. CEN EN 779, BYRJUNARÞRÝSTIFALL MEST 90 Pa
CAMFIL 2 STK 3RL-85-278X892X554 Í RÖMMUM. EÐA SAMBÆRILEGT.
1HD01: HLJÓÐDEYFIR, SJÁ VERKLYSINGU
1SM01: BLÖNDUNARHLUTI: ÞÉTTLEIKAKRÖFUR Á LOKUM CEN 3.
LOKA Á ÚTLOFTI 500X500MM
LOKA Á BLÖNDUN 400X350MM
LOKA Á ÚTKASTI 400X350MM

ÚTSOGSSAMSTÆÐA:

BL02 ÚTSOGSBLÁSARI 2300M³/T VIÐ 400 PA ST
T.D. FISCHBACH D770/E650-4 MEÐ HRAÐASTILLI FDR 750 7 ÞREP.
1HD02: HLJÓÐDEYFIR, SJÁ VERKLYSINGU.

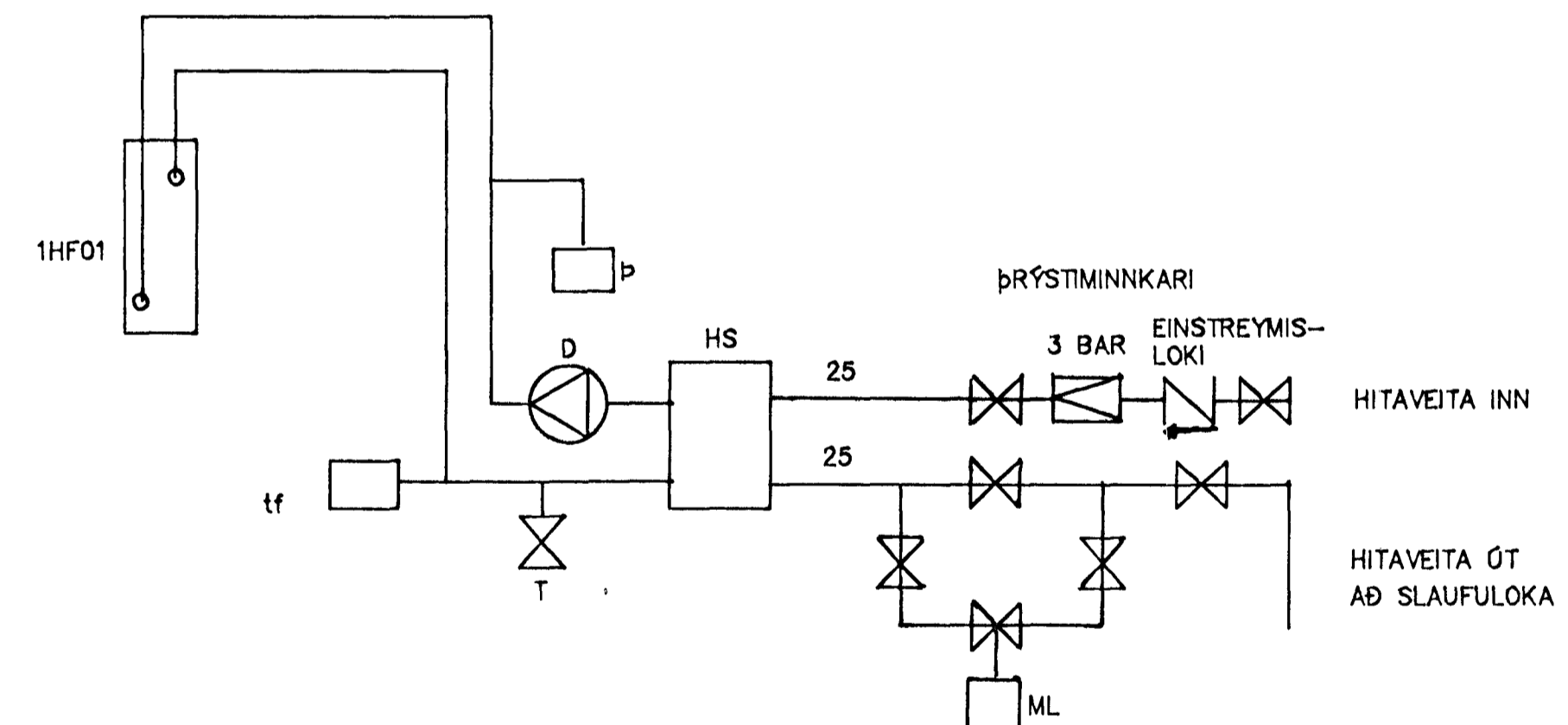
STJÓRNKERFI:

LOFTBLÖNDUN STÝRIST AF STJÓRNSTÖÐ S-1. BLÖNDUNARSKYNJARI T3 VIÐ INNBLÁSTURSSAMSTÆÐU
STÝRIR HITASTIGI BLÖNDUNAR. LOKUMÓTORAR MS1 OG MS2 STÝRA BLÖNDUN OG ÚTKASTI LOFTS.
MS1 OG MS2 SKULU VERA FJÖLSTÖÐU MEÐ GORMI.
INNBLÁSTURSHITASTIG STÝRIST AF STJÓRNSTÖÐ S-2. HITASKYNJARI Í FRAMRÁS T1 ER HÁMARKS-
OG LÁGMARKSSKYNJARI. HITASKYNJARI Í BAKRÁS STÝRIR HITASTIGI II Á KERFIÐ, SAMKVÆMT
MEÐALHITASTIGI Í RÝMI, MÓTORLOKI Á HITAVEITU SKAL VERA FJÖLSTÖÐU, MÓTORLOKINN SKAL
LOKA ÞEGAR KERFI ER EKKI Í GANGI.
FROSTVARNARSTILLIR TF1 ER Í BAKRÁS FROSTLAGAR, OG VIÐ FROSTHÆTTU RÝFUR HANN DÆLU
Á FROSTLEGI, BLÁSARA OG ÚTLOFTSLOKUR.

KLUKKA STÝRIR GANGTÍMA KERFIS.

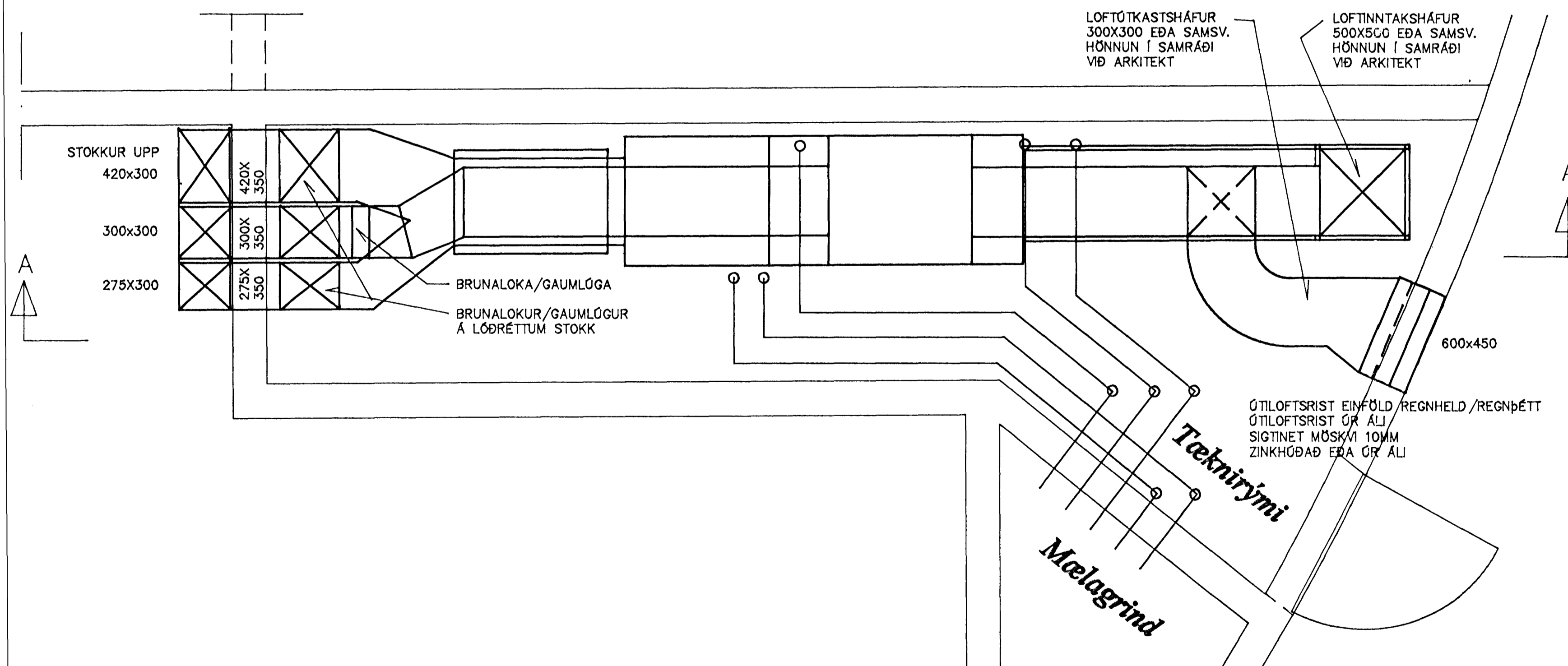
BLÁSARAR SKULU VERA Í GANGI Á OPUNARTÍMA BANKA EN ANNARS EKKI Í GANGI
NEMA BLÁSARI SEM BLÆS INN Í TÖLVUHERBERGI. HANN STÝRIST AF HITASTILLI Í
HERBERGI OG ER AF/Á.

PÍPULÖGN AÐ HITARA:



HS: VARMASKIPTIR: FROSTLÖGUR 30% 65°C - 30°C, HITAVEITA 75°C - 35°C
D: HRINGRÁSARDÆLA 1560 L/T VIÐ 40 KP_a, TAKA ÞARF ÞÓ MIÐ AF VARMASKIPTI.
ML: MÓTOTLOKI KVS 2,0
Þ: ÞENSLUKER 8/1,0
TF: FROSTVARNARSTILLIR STILLTUR Á 3°C T.D. TC-4111
T: TÆMING / ÁFYLLING

LOFTRÆSTIKLEFI GRUNNMYND
M. 1:20



Samþykkt þann
1.6 FEB 2001
Byggingarstjórn
Sigríbjartur Halldórsson