

INNBLÁSTUR Í TÖLVA-
HERBERGI 600 M³/T
VIÐ 120 PA
SÍÁ HI FLO TF 85-36
BLÁSARI D2E133 CI
SPJALDLOKUMÓTOR
AF/A GORMDRIFINN

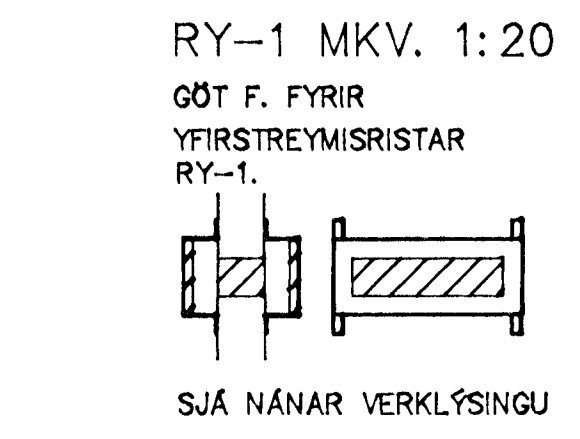
ÓTKASTSHÁFUR ÓR ALI
NET M. 10x10MM MÖSKVA
ÓTLIT Í SAMRÁÐI VIÐ ARKITEKT
HLJÓÐEINANGRABUR AÐ INNAN
MEÐ STEINULL MEÐ VATNSHELÐU
EFNI OG GATAPLÖTU ÓR BLIKKI
BLÁSARI DS 8-770/E651-4
HRABABREYTR FDR 750
SPJALDLOKUMÓTOR
AF/A GORMDRIFINN

AÐ ELDHÓSHÁF 600 M³/T
SÍÁ EU-7 HI-FLOTF 85-36 300x600x380
SPJALDLOKA 250MM OPNAR ÞEGAR KVEIKT
ER Á ELDHÓSVIFTU, LOKUMÓTOR AF-A

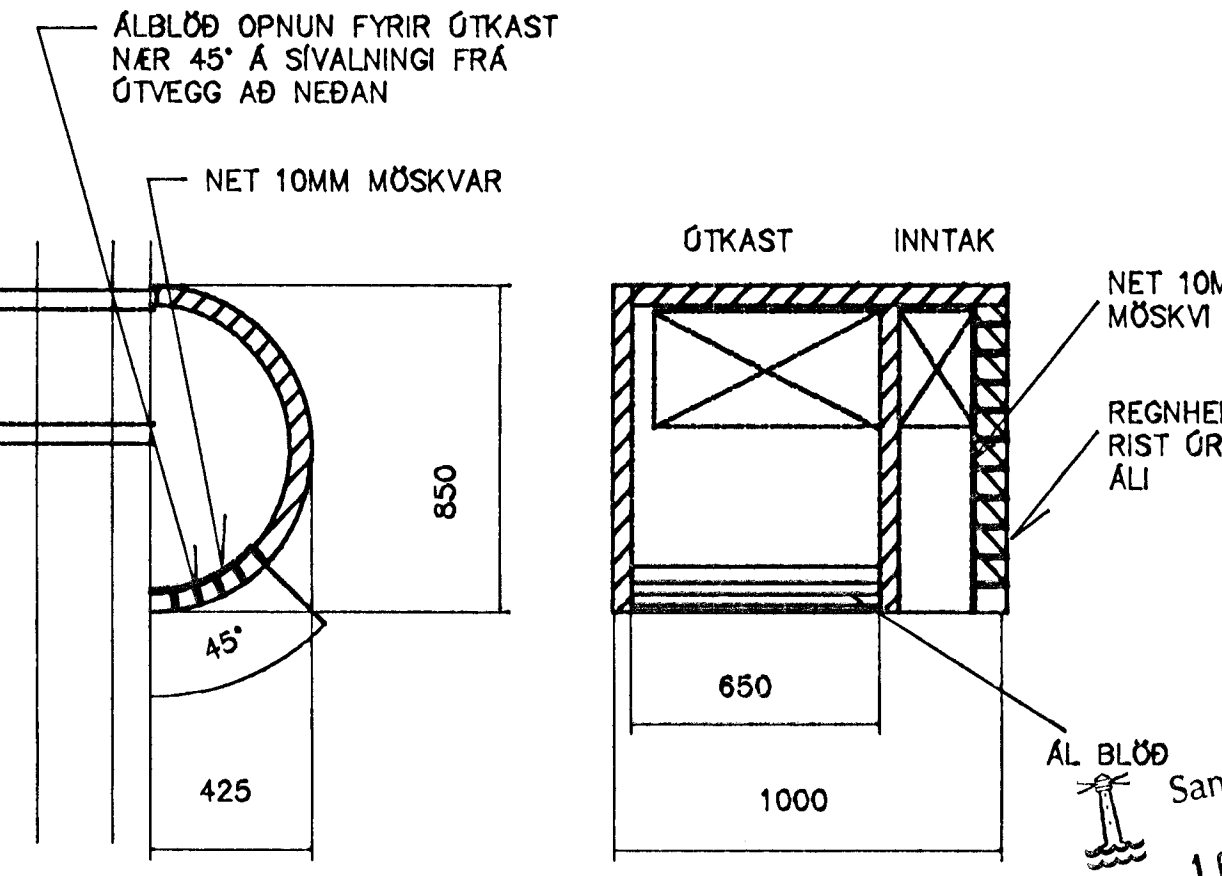
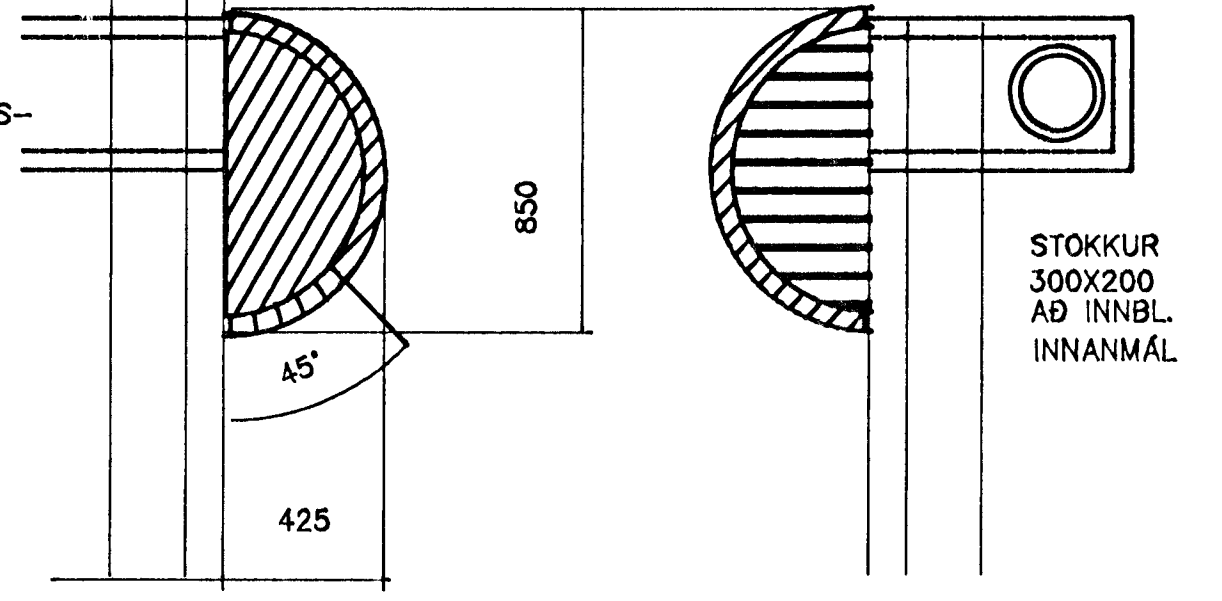
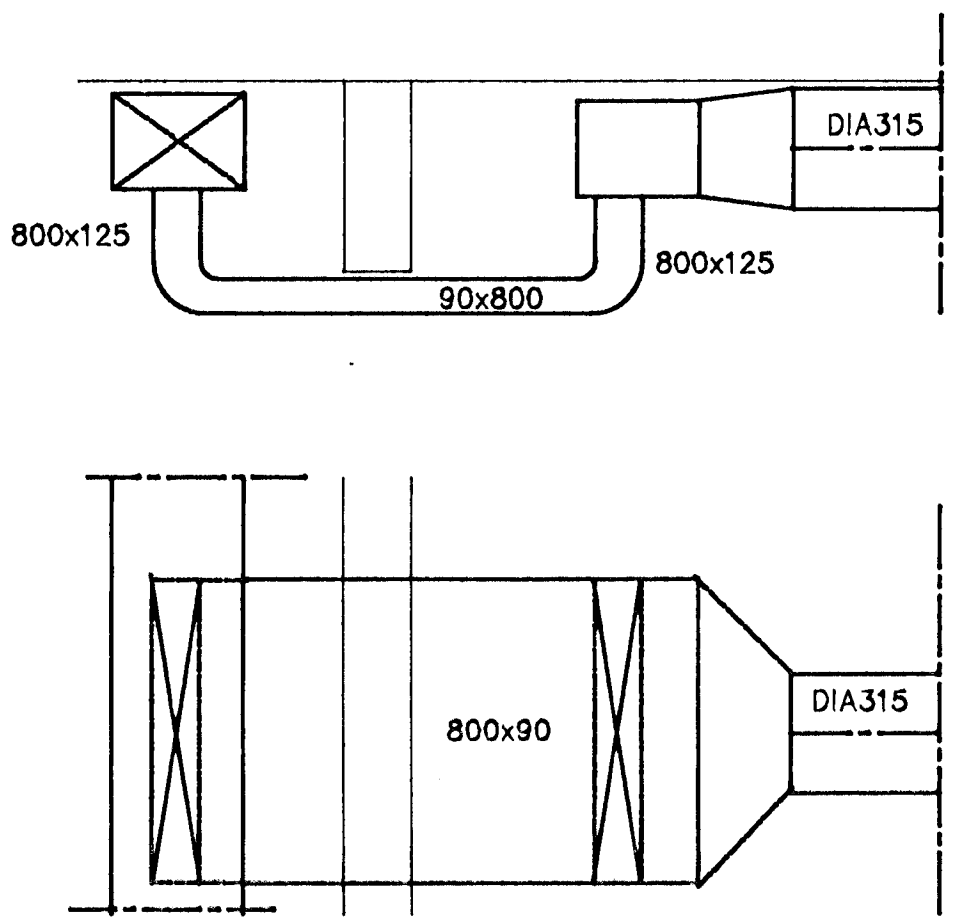
SÉRMYND AF HÁF FRÁ BLÁSURUM
YFIR LOFTI Í INNGANGI STARFSMANNNA
ANDYRI MKV. 1:20

HÁFUR ÓR ALI 3 MM ÞYKKT
UPPBYGGÐUR SEM HÁLF-SÍVALNINGUR
HLJÓÐEINANGRABUR AÐ INNAN MEÐ
50 MM HARÐPRESSAÐRI STEINULL
MEÐ NEOPRANEHÚÐ OG KLÉDD MEÐ
GATAPLÖTUM ÓR ALI.
MILLI ÓTKASTSHLUTA OG INNTAKS
SKAL VERA HEIL ÁLPLATA INNTAKSMEGIN
EN GATAPLATA +ÓTKASTSMEGIN

NET MEÐ 10MM MÖSKVA SKAL
VRA FYRIR INNAN ÓTKASTRIST.
Í INNTAKI Á ANNARRI HLÍÐ
HÁFS ER REGNHELD RIST ÓR ALI
MEÐ NETI INNAN VIÐ RIST
MEÐ 10 MM MÖSKVA
NET SKAL VERA ÓR RYÐFRÍU EFNI.



SNID A-A MKV. 1:20



RI-1: TST 250 + BOX PER 200-250
RI-2: TSO 250 + PER200-250
RÚ-1 TST 250+ BOX PER 200-250
TENING AÐ RI-1, RI-2, RÚ-1 ER MEÐ HLJÓÐEINANGRUBUM
BÖRNUM SONODEC 25 200 MM
RÚ-2: AC 430 600x200
RÚ-3: EFF 125 ÓTSOGSVENTLAR
TENING MEÐ ALBÖRNUM ALUDEK 112 125MM
RÚ-4: TSO 250 + SPI250

RY-1: AC 292E S3 L 600 (LENGD M.V. LOFTAGRIND)
GAT Í VEGG 400x 100 (FRÁGANGUR HLJÓÐEYFINGAR SJÁ SÉR MYND)
RY-2: AC292E S3 L 1200 (LENGD M.V. LOFTAGRIND)
GAT Í VEGG 500x125 (FRÁGANGUR HLJÓÐEYFINGAR SJÁ SÉRMYND)
RY-3: AC127 400x200 1 STK AÐ SAL
AC 420 400x 200 AÐ KAFFISTOFU
RY-4 AC 180 400x200 YFIRSTREYMISRIST Í TÖLVAHERBERGI.

16 FEB 2000
Byggingafræðingur Hafnarfirði
F.h. Sigurbjartur Halldórsson