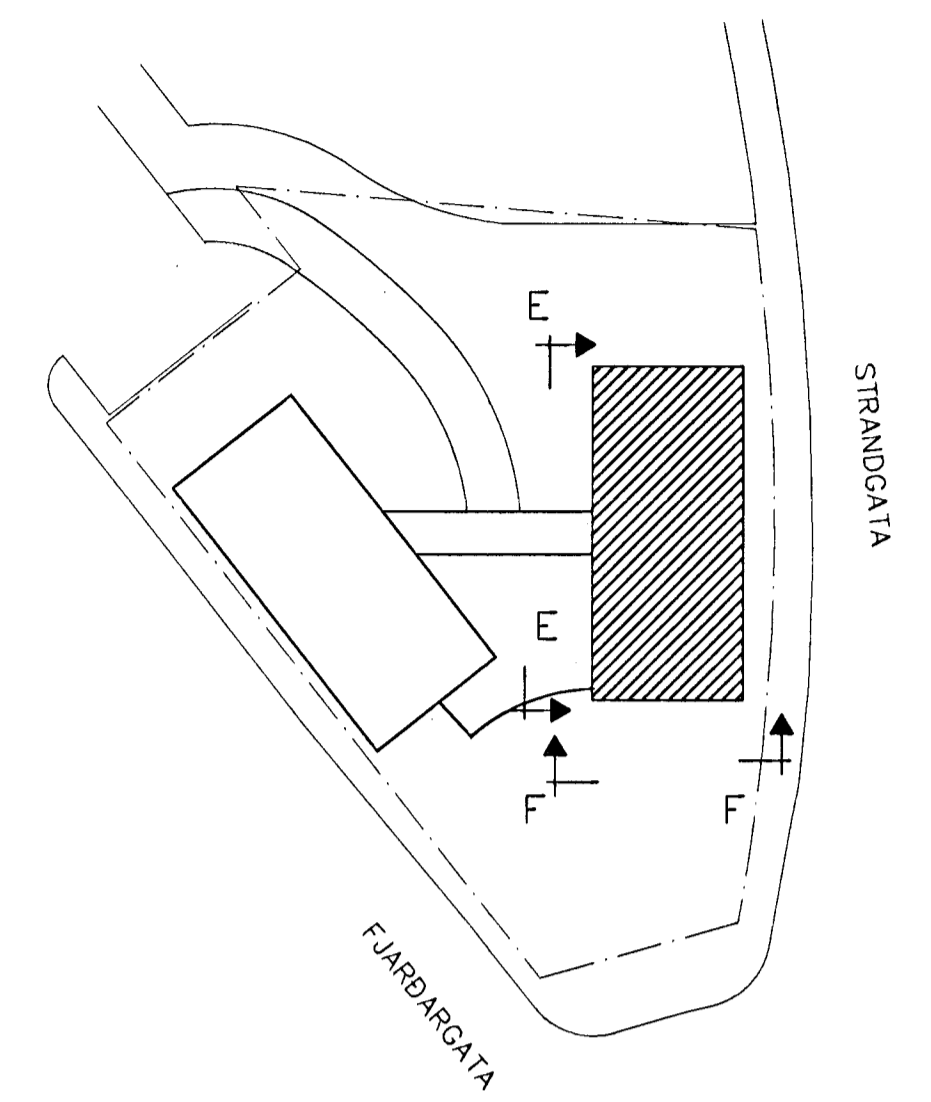
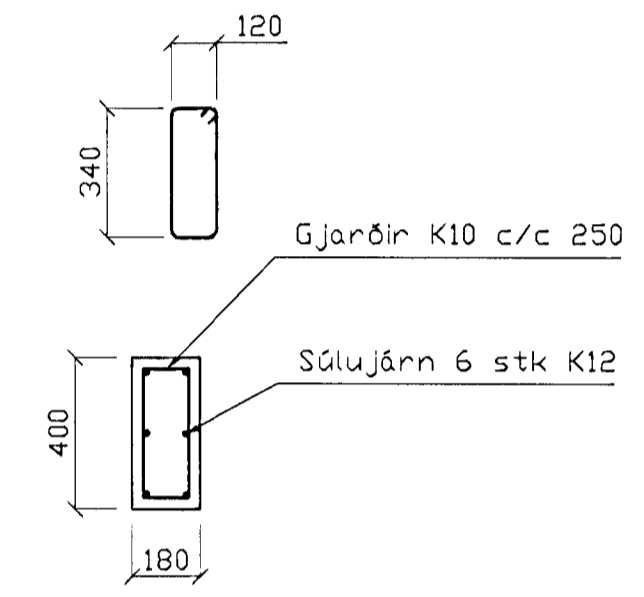


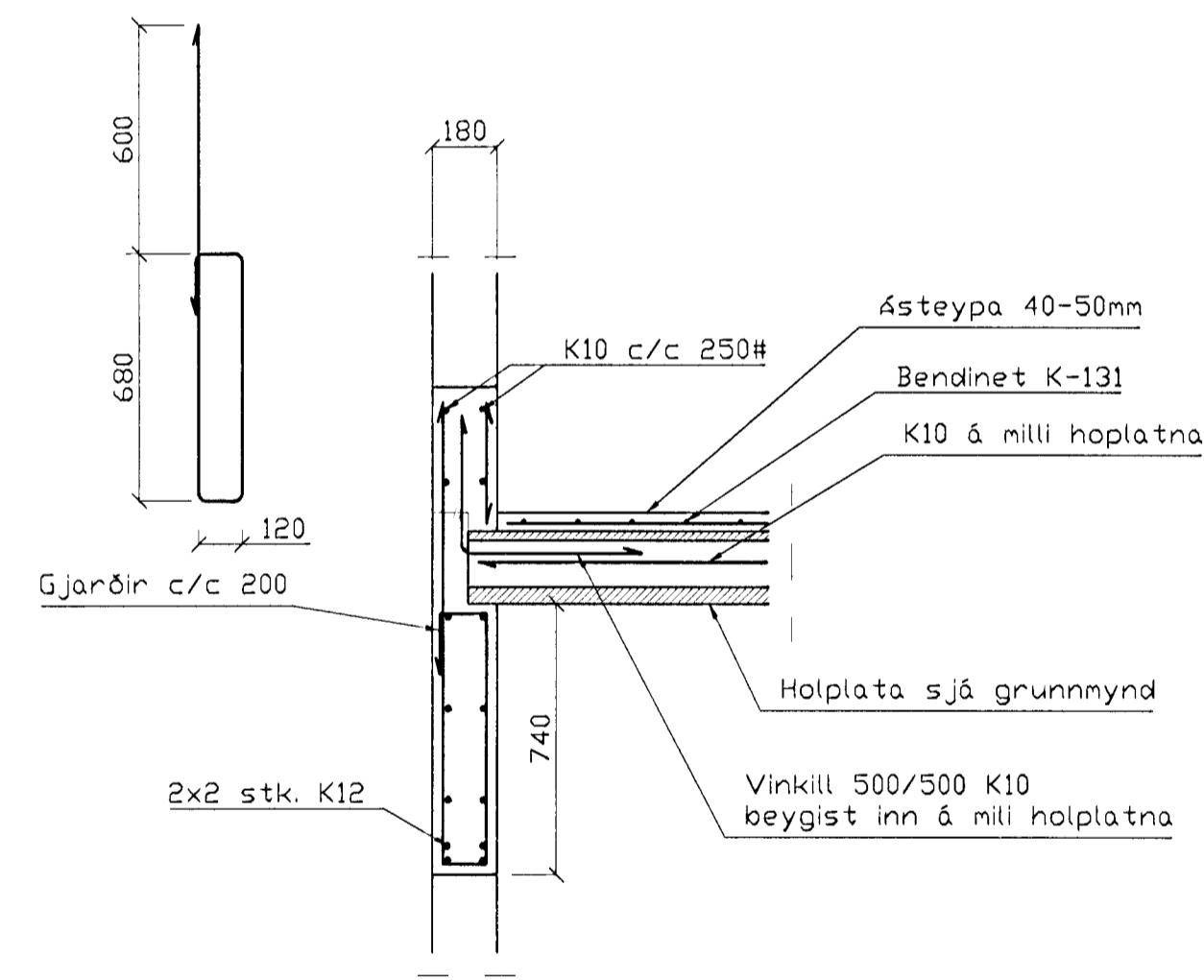
Ásýnd E-E, 1:50



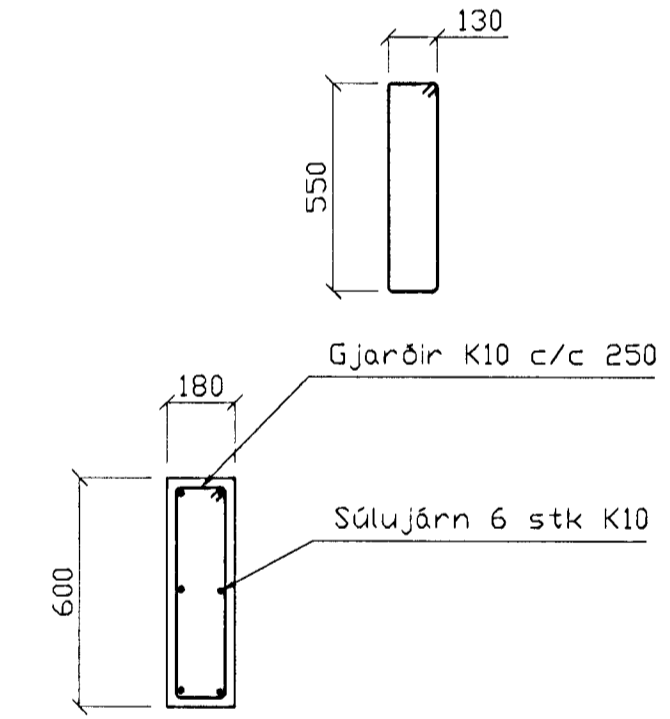
Afstöðumynd 1:500



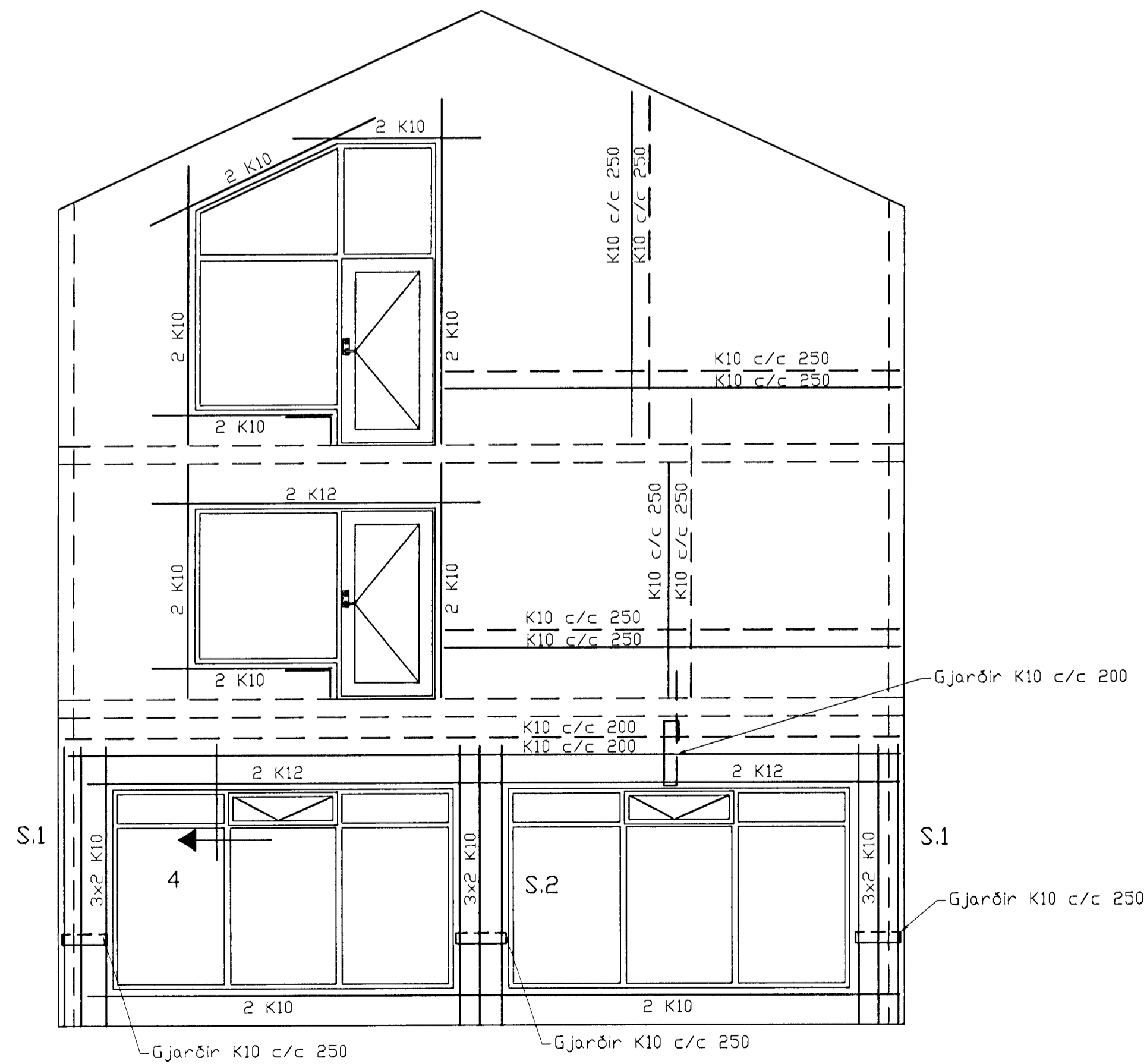
Súla S.4, 1:20



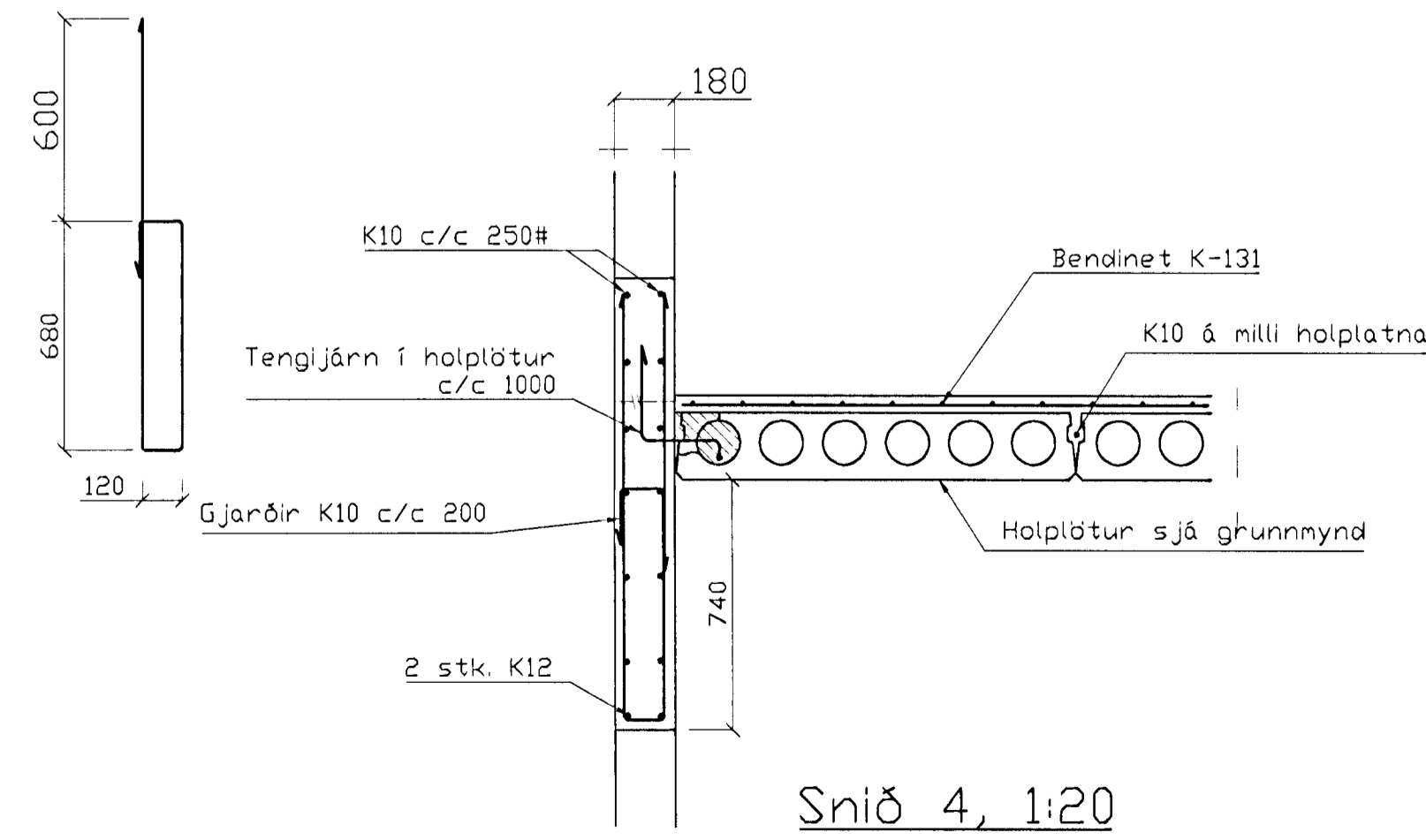
Snið 5, 1:20



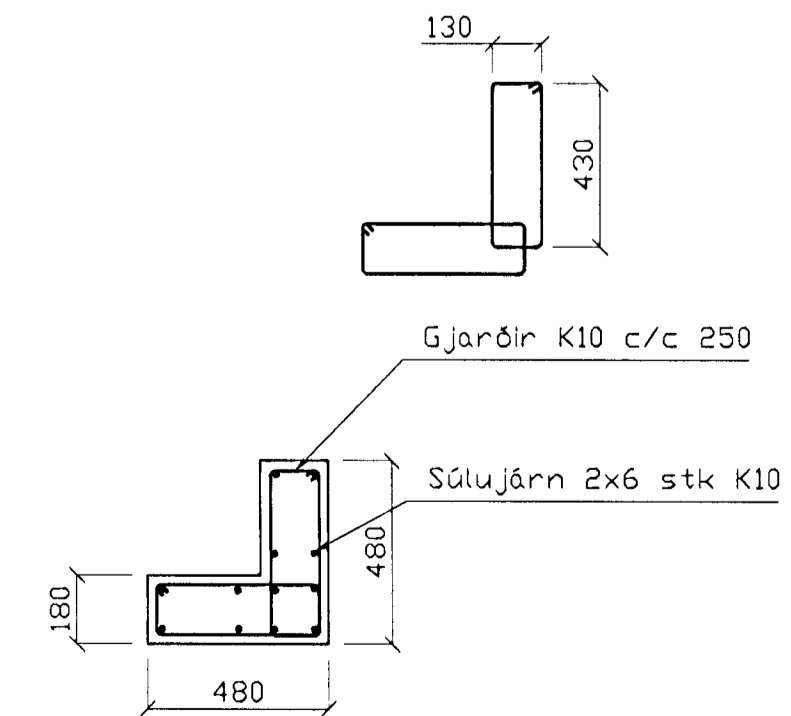
Súla S.2, 1:20



Ásýnd F-F, 1:50



Snið 4, 1:20



Súla S.1, 1:20

BR.	DAGS.	EDLI BREITINGA	SIGN.
Fjarðargata 19 Hafnarfirði			
Bending veggja ásýndir E-E og F-F			
<small>Byggingaútlitir Hafnarfirðar</small> <small>Magnús Þórunn</small>			
DAGS. Október 2009			
VERK NR. 9939			
TEIKN. NR. 1-12			
<small>Sigurbjörn Hinnriksson</small>			
HANNAÐ SVEINBJÖRN HINRIKSSON			
TEIKNAD SVEINBJÖRN HINRIKSSON			
YFIRFARIÐ <i>[Signature]</i>			
TÆKNIÞJÓNUSTA SIGURDAR ÞORLEIFSSONAR ehf STRANDGÖTU 11 220 HAFNARFIRÐI Sími 555-4255 FAX 565-2875 E-mail taekniþj@islandia.is			