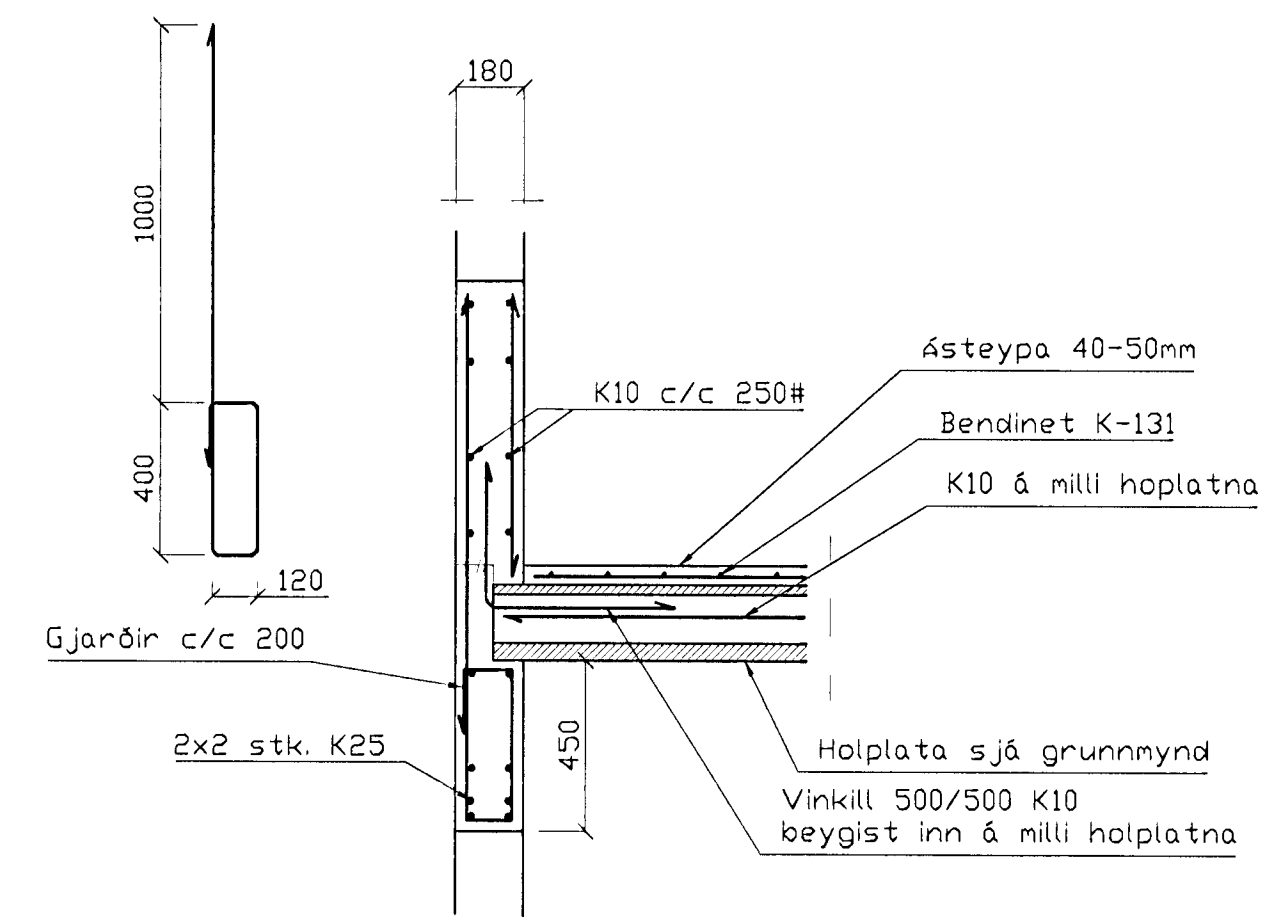
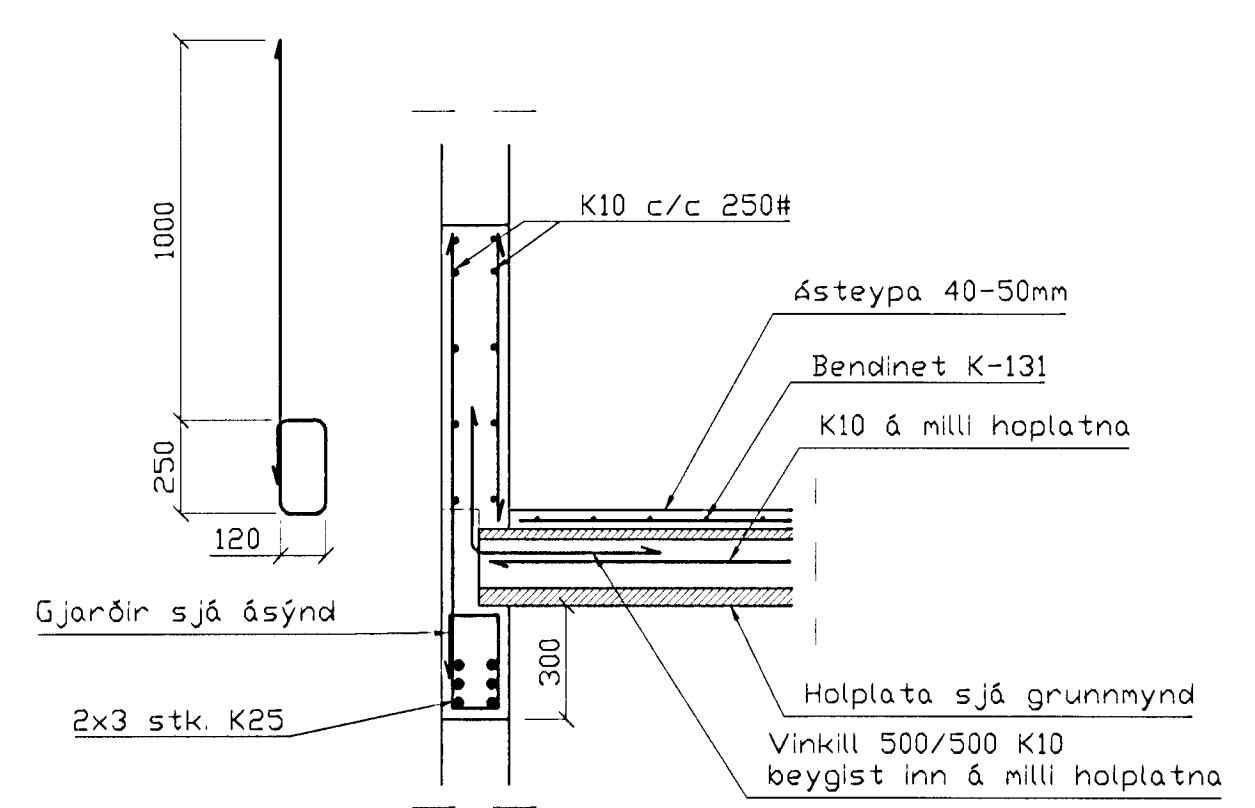


Afstöðumynd 1:500

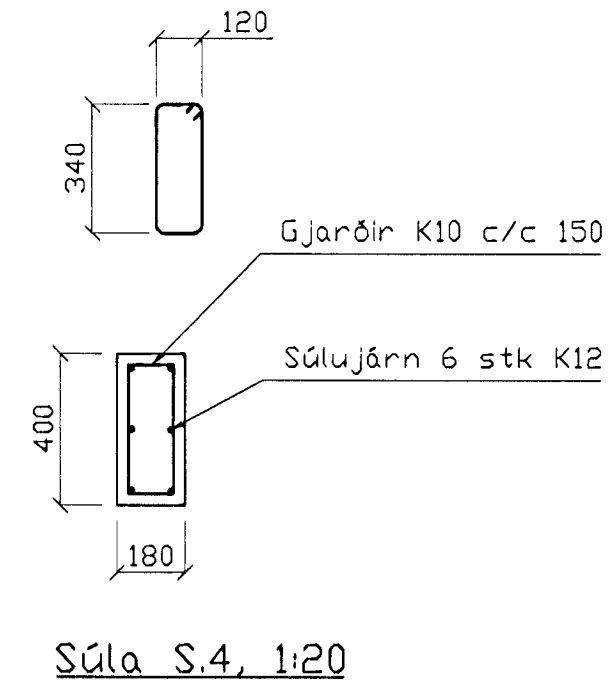


Snið 3, 1:20

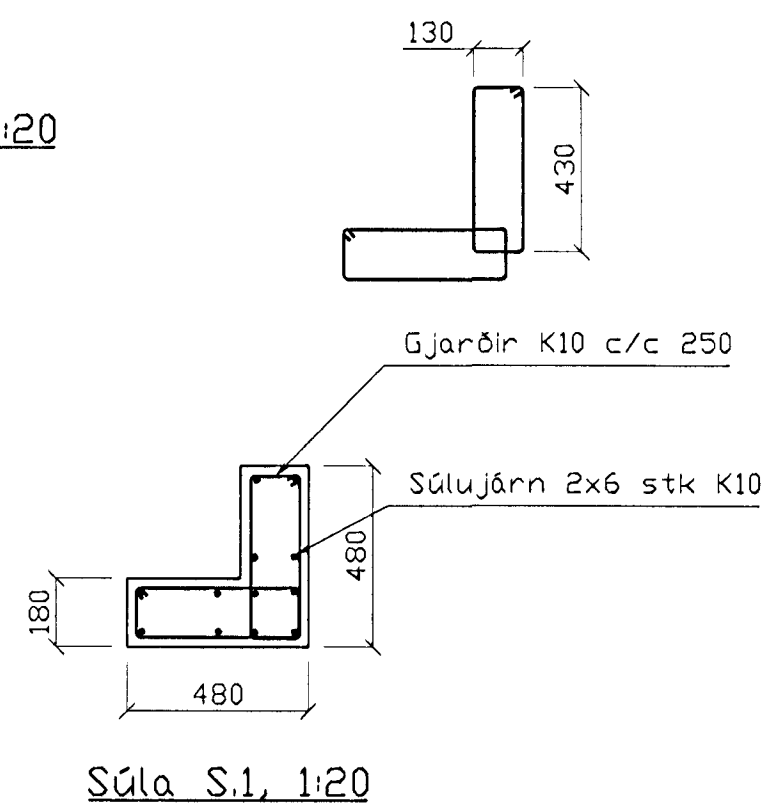
Ásýnd C-C, 1:50



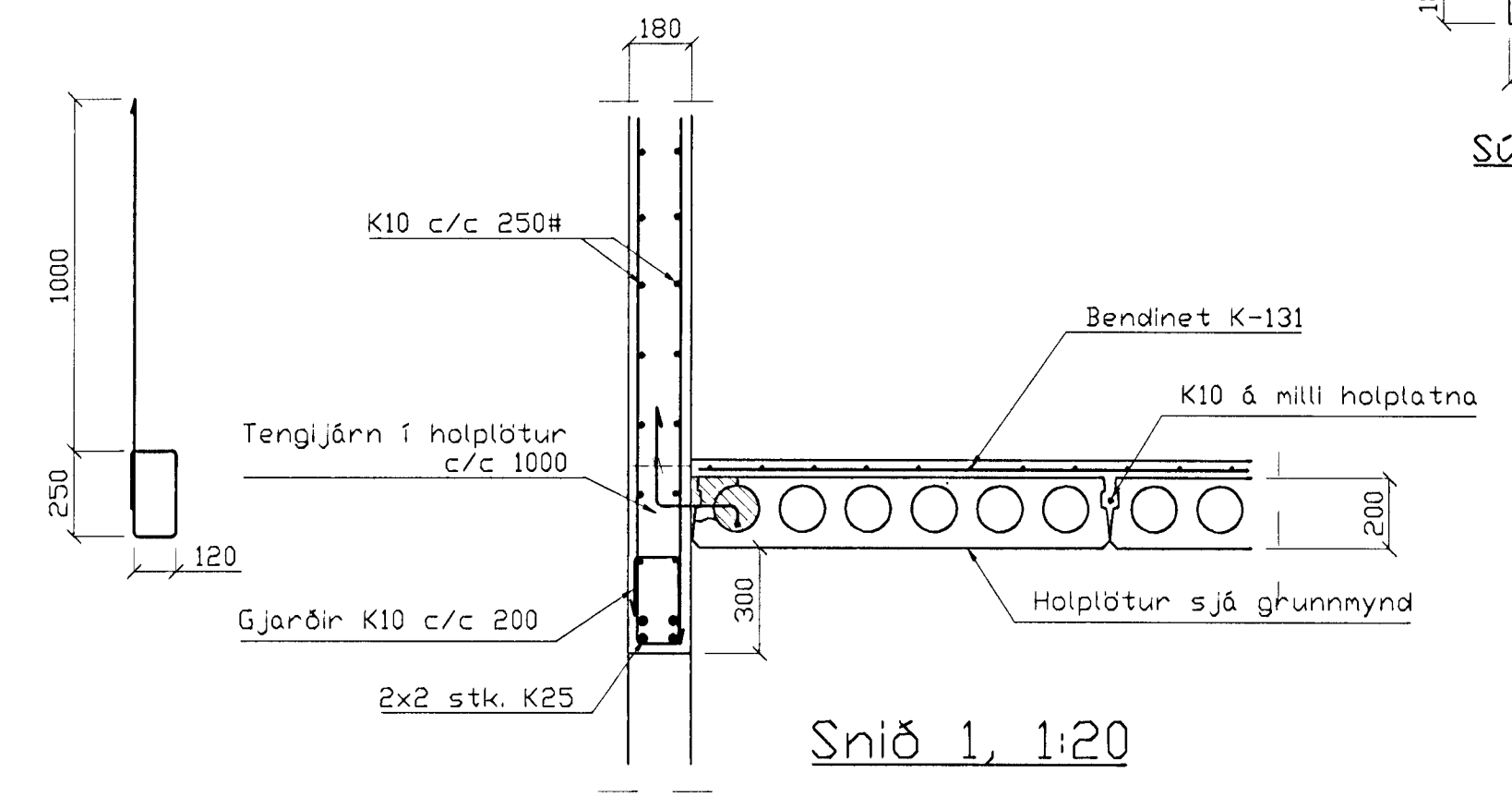
Snið 2, 1:20



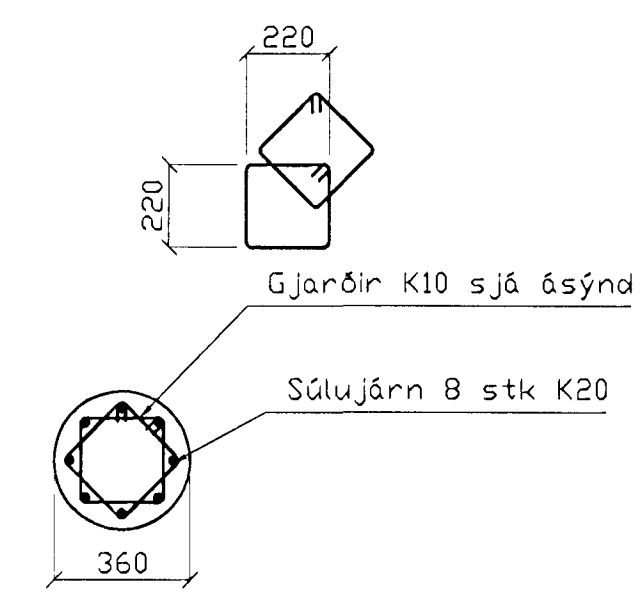
Súla S.4, 1:20



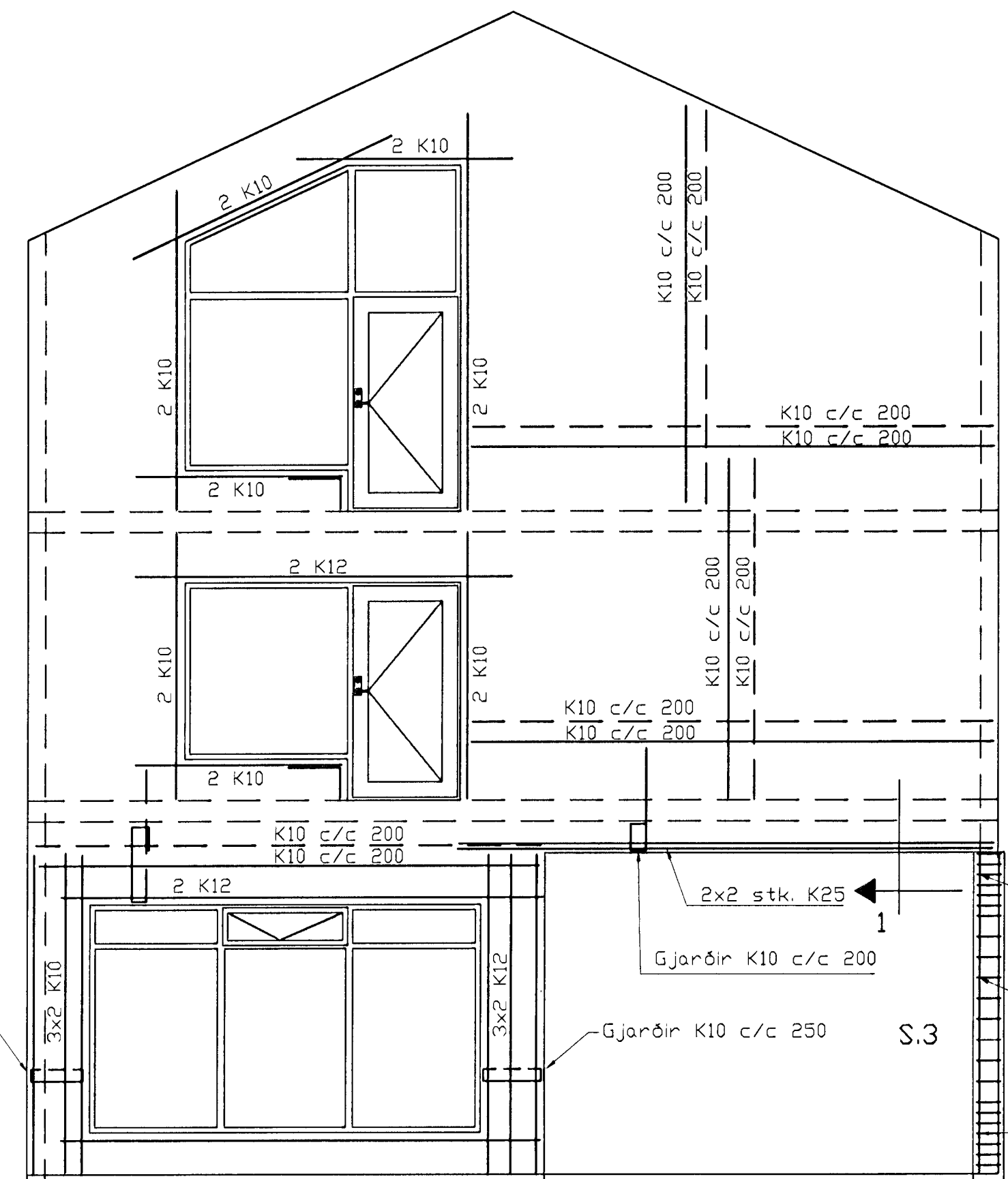
Súla S.1, 1:20



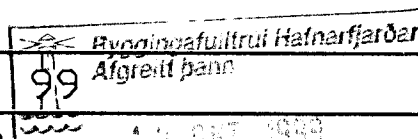

Snið 1, 1:20



Súla S.3, 1:20



Ásýnd D-D, 1:50

BR.	DAGS.	EDLI BREITINGA	SIGN.
Fjarðargata 19 Hafnarfirði			
Bending vegga, ásýndir C-C og D-D			
DAGS.	Október 99	 <small>Byggingasafn Hafnarfjarðar</small> <small>Alfreit Þann</small>	
VERK NR.	9939		
TEIKN. NR.	1-11		
HANNAD SVEINBJÖRN HINRIKSSON			
TEIKNAD SVEINBJÖRN HINRIKSSON			
YFIRFARID 			
TEKNIÞJÓNUSTA SIGURÐAR ÞORLEIFSSONAR ehf STRANDGÖTU 11 220 HAFNARFIRÐI Sími 555-4255 FAX 565-2875 E-mail taekniþjonususta@islandia.is			