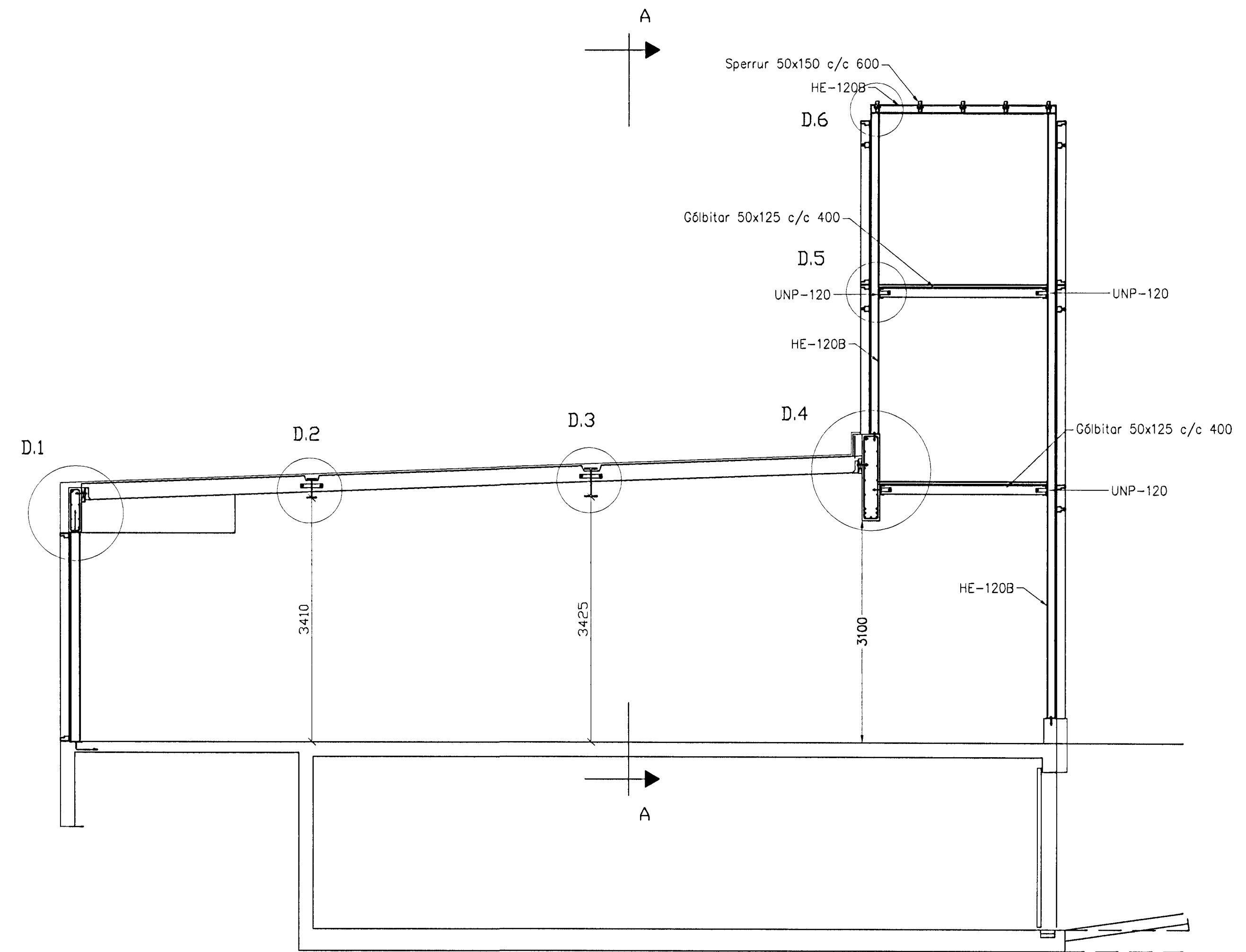
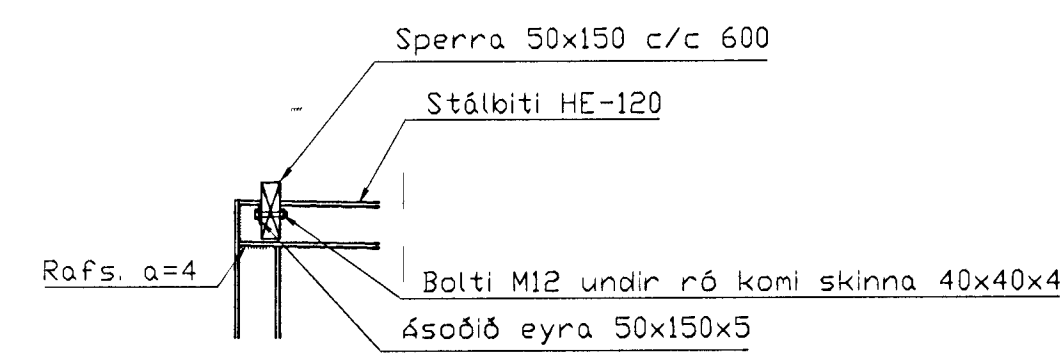


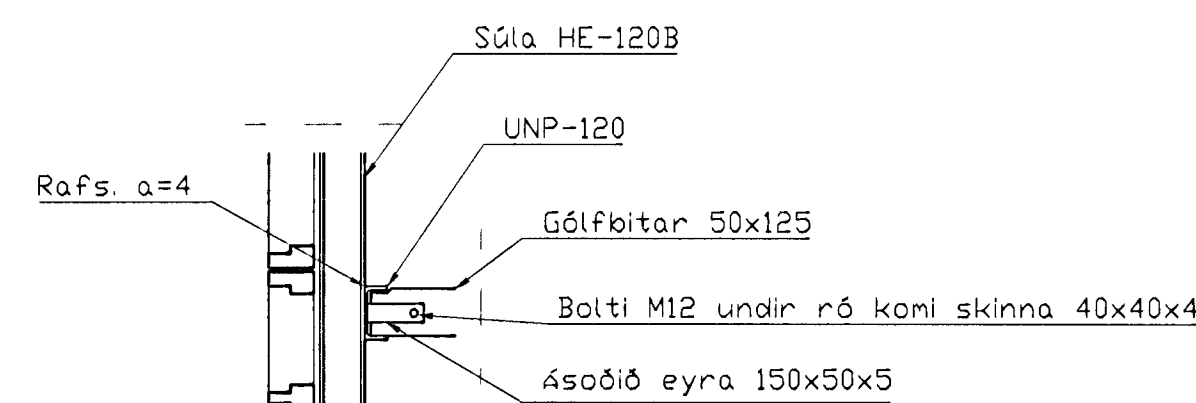
Tengibygging ásynd A-A, 1:50



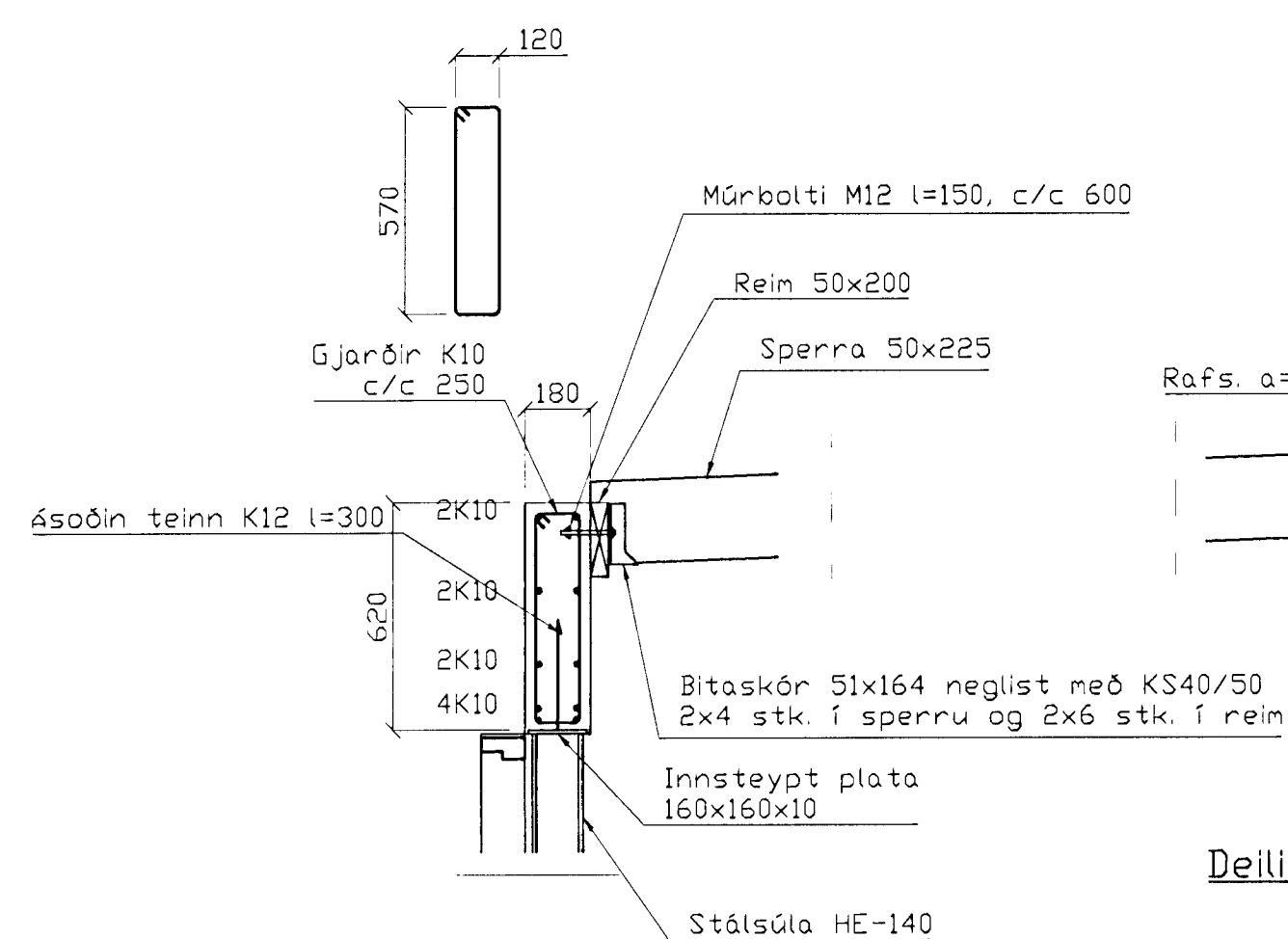
Tengibygging snið 1, 1:50



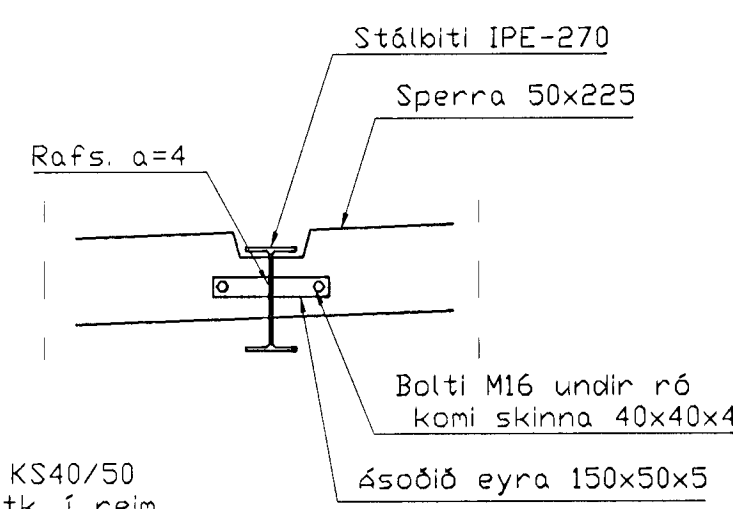
Deili D6, 1:20



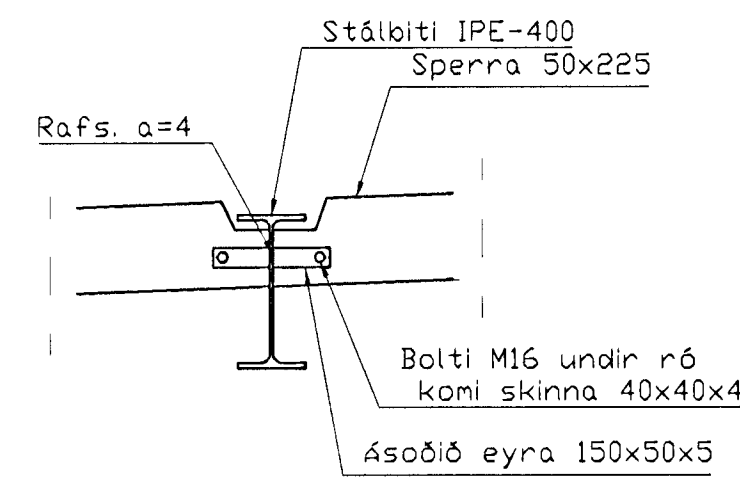
Deili D5, 1:20



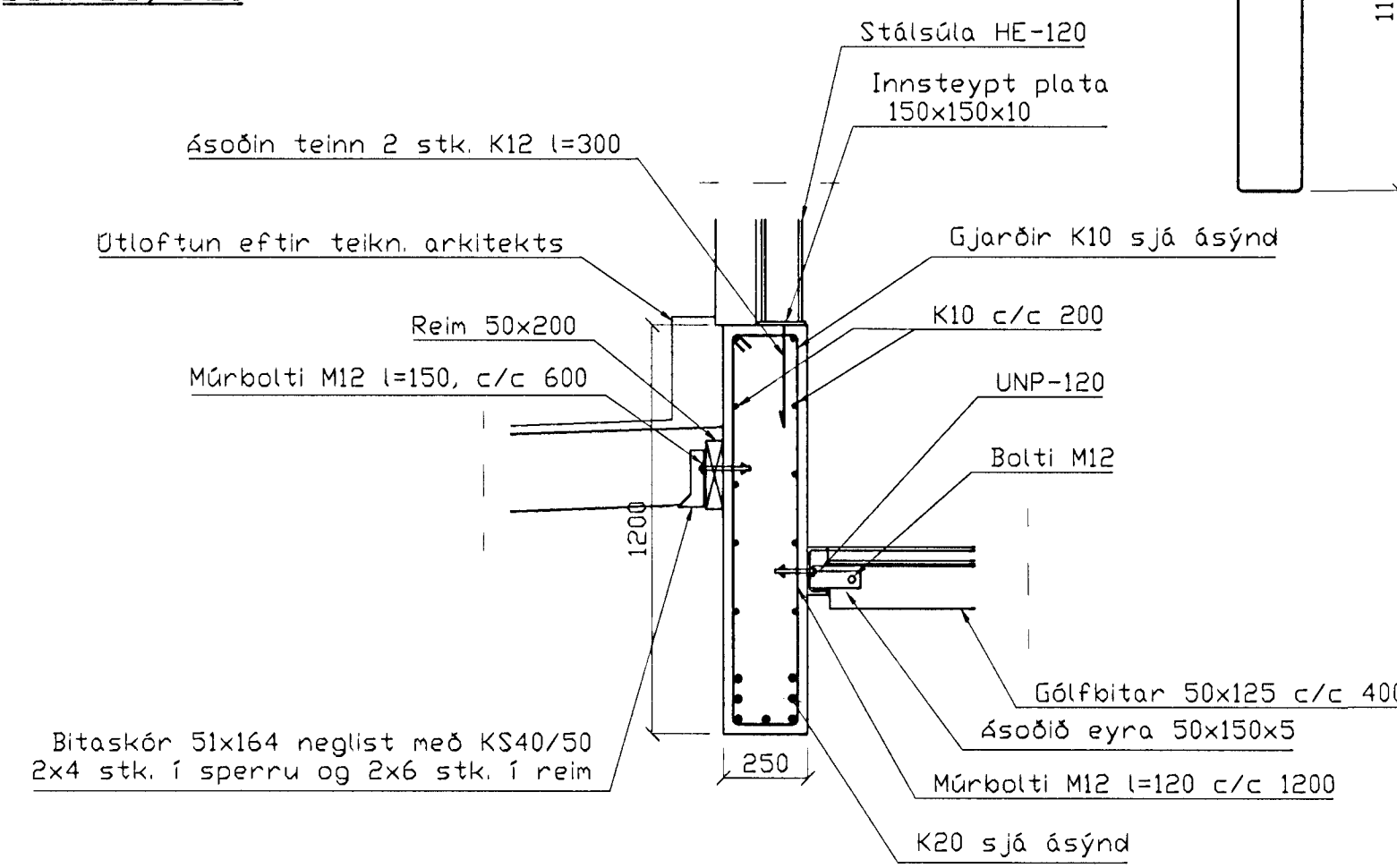
Deili D1, 1:20



Deili D2, 1:20



Deili D3, 1:20



Deili D4, 1:20

BR.	DAGS.	EDLI BREITINGA	SIGN.
<p>Fjarðargata 19 Hafnarfirði</p> <p>Tengibygging, snið og ásýnd</p>			
<p>DAGS. Október 99</p>			
<p>VERK NR. 9939</p>			
<p>TEIKN. NR. 1-09</p>			
<p>HANNAÐ SVEINBJÖRN HINRIKSSON</p>			
<p>TEIKNAD SVEINBJÖRN HINRIKSSON</p>			
<p>YFIRFARIÐ</p>			
<p>TÆKNIÞJÓNUSTA SIGURDAR ÞORLEIFSSONAR ehf STRANDGÖTU 11 220 HAFNARFIRÐI SÍMI 555-4255 FAX 565-2875 E-mail taekniþjonusta@islandia.is</p>			