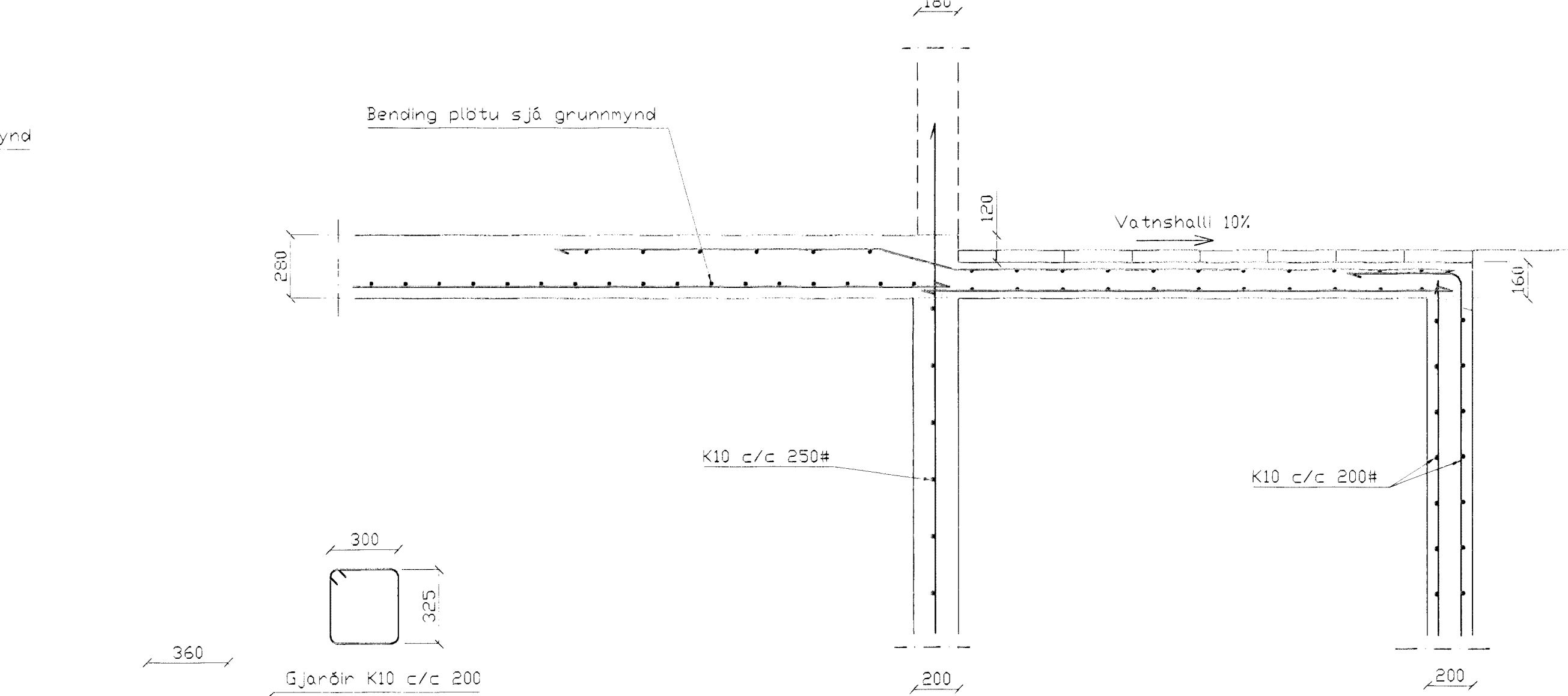
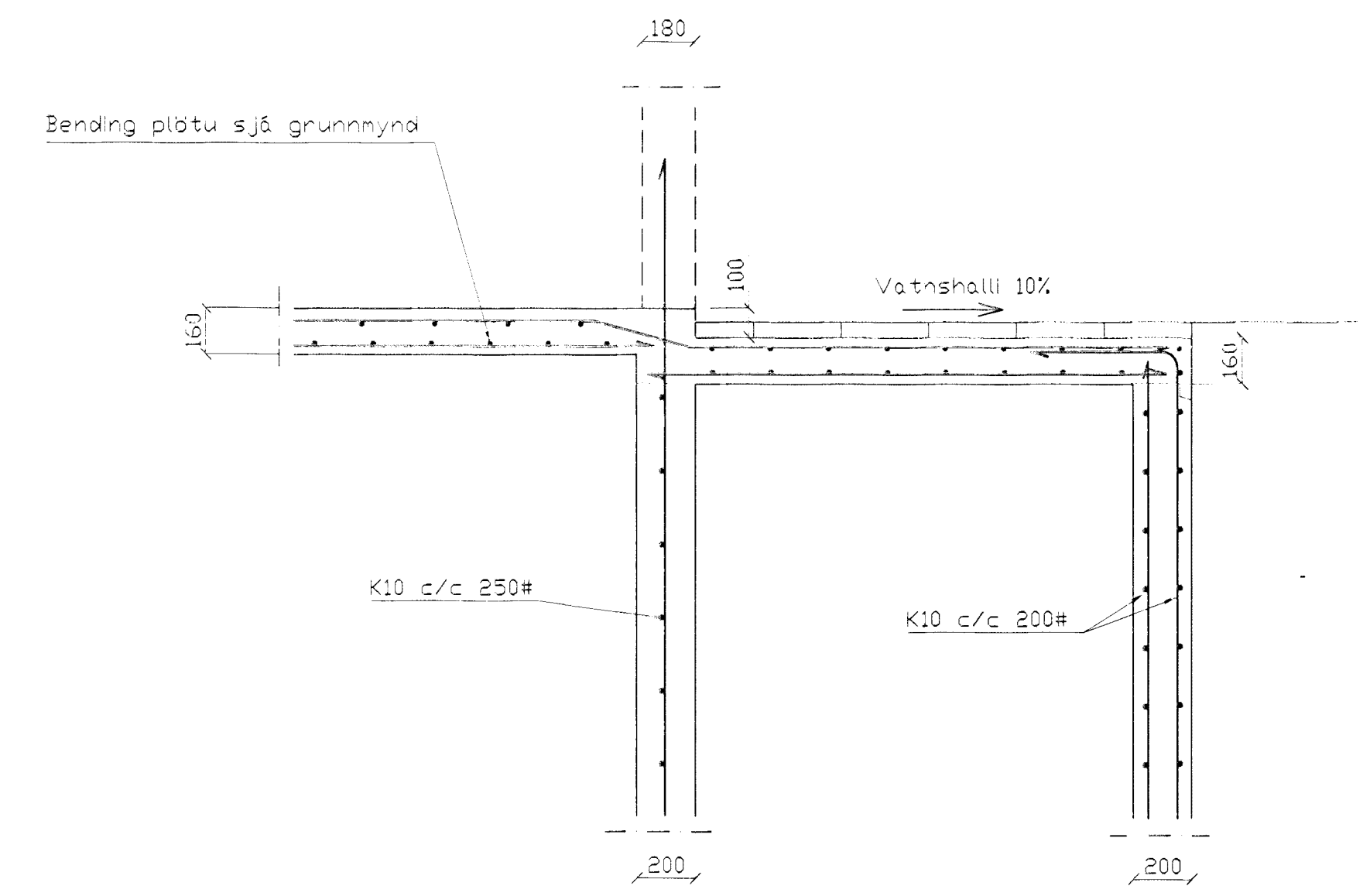


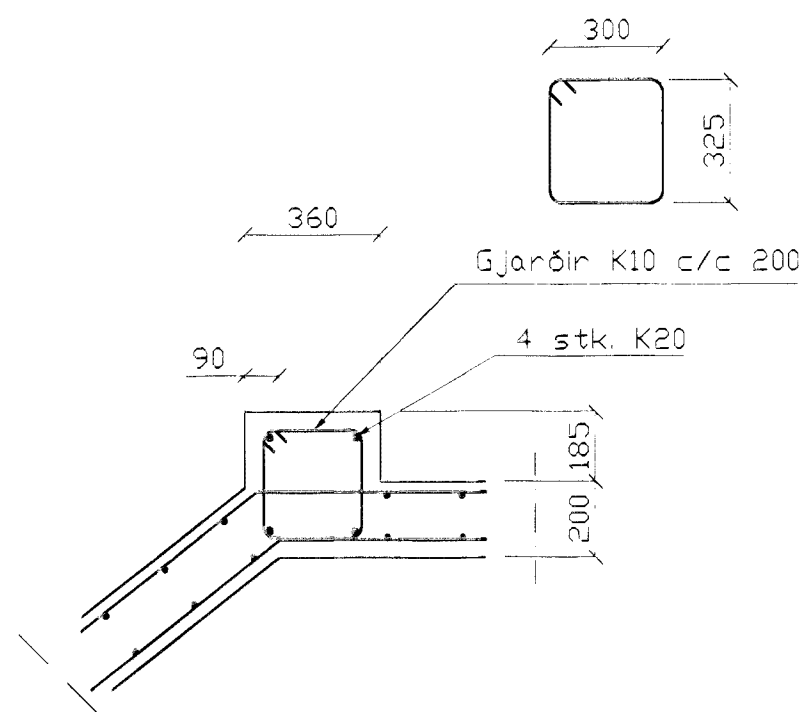
Snið 1, 1:20



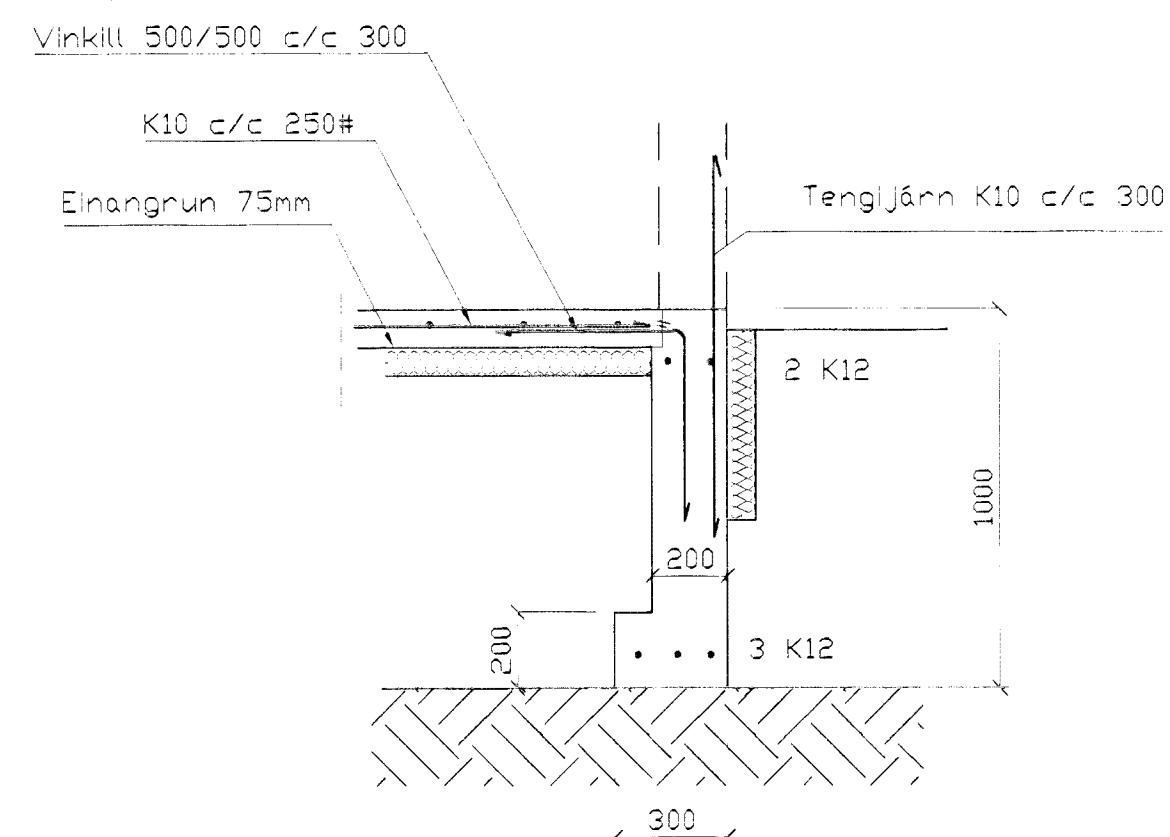
Snið 2, 1:20



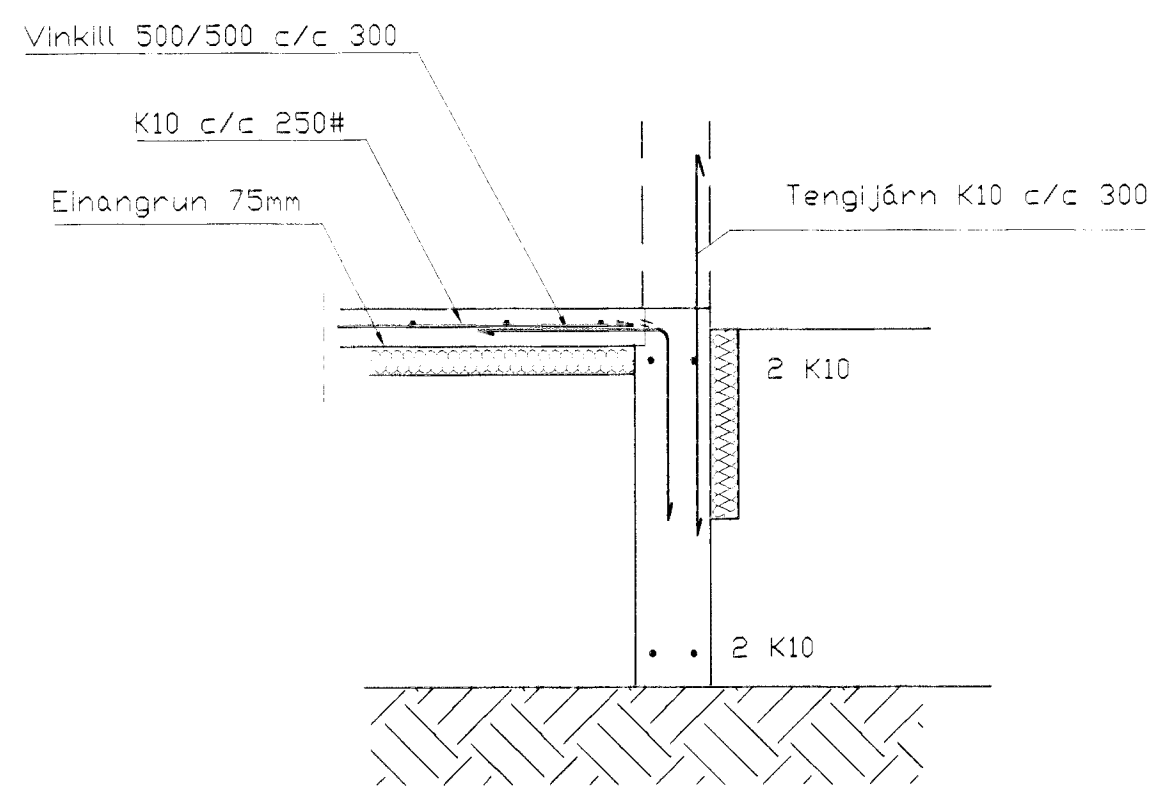
Snið 3, 1:20



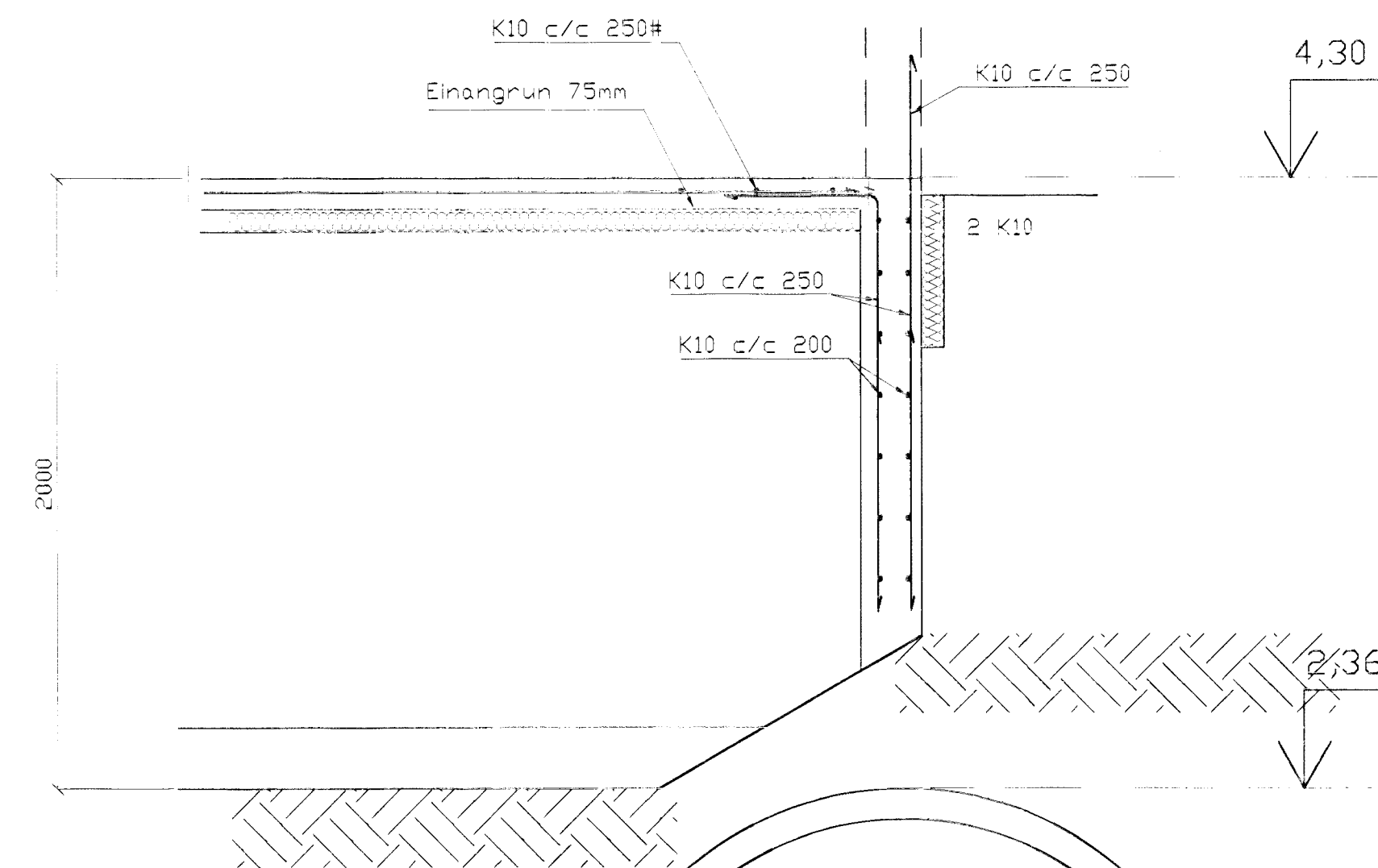
Súla S.2, 1:20



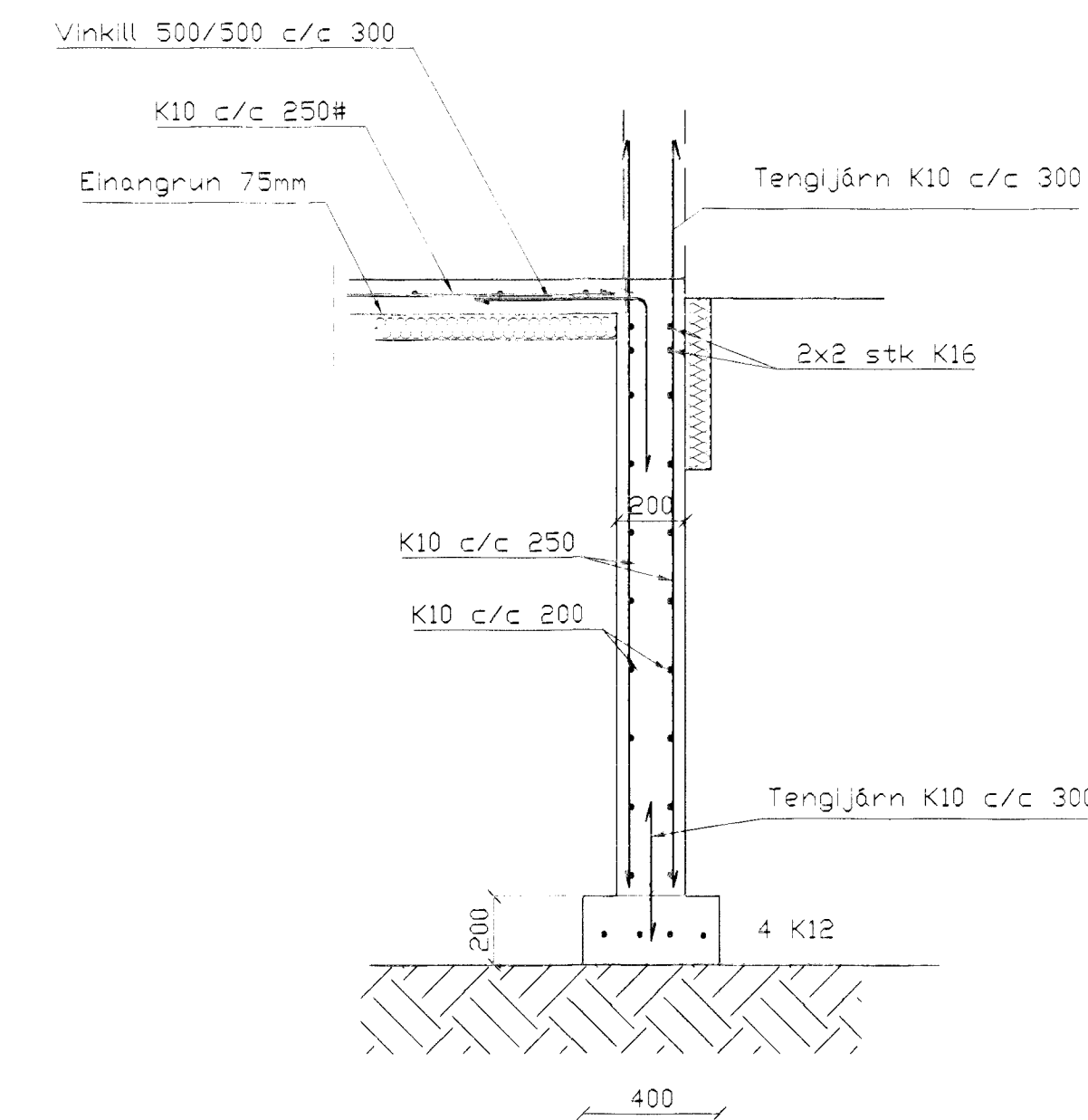
Snið 4, 1:20



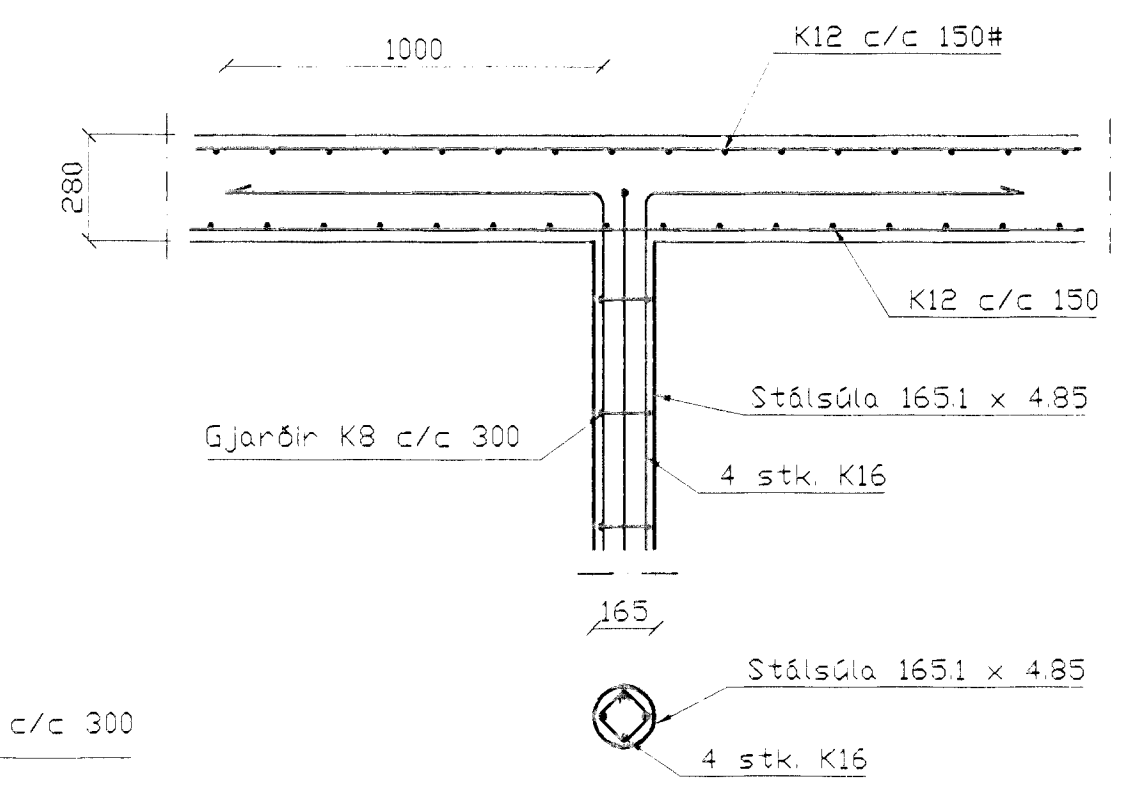
Snið 5, 1:20



Snið 6, 1:20





Snið 4, 1:20



Súla S.1, 1:20

SKÝRINGAR

ALMENNAR SKÝRINGAR SJÁ BL. 1-01
GRUNNMYND SJÁ BL. 1-04

01	15.09.99	Sniðum breytt	S.H.
BR	DAGS.	EÐLI BREYTINGA	SIGN.
Fjarðargata 19 Hafnarfirði			
Veggir kjallara, plata yfir kjallara, snið			
DAGS.	Ágúst 99		
VERK NR.	9939		
TEIKN NR.	1-05		
HANNAÐ	Sveinbjörn Hinriksson		
TEIKNAD	Sveinbjörn Hinriksson		
YFIRFARIÐ	<i>[Signature]</i>		
TEKNIÞJÓNUSTA SIGURDAR ÞORLEIFSSONAR ehf.  STRANDGÖTU 11 220 HAFNARFIRÐI Sími 555-4255 FAX 555-2875 E-mail taekniþjonusta@istandla.is			