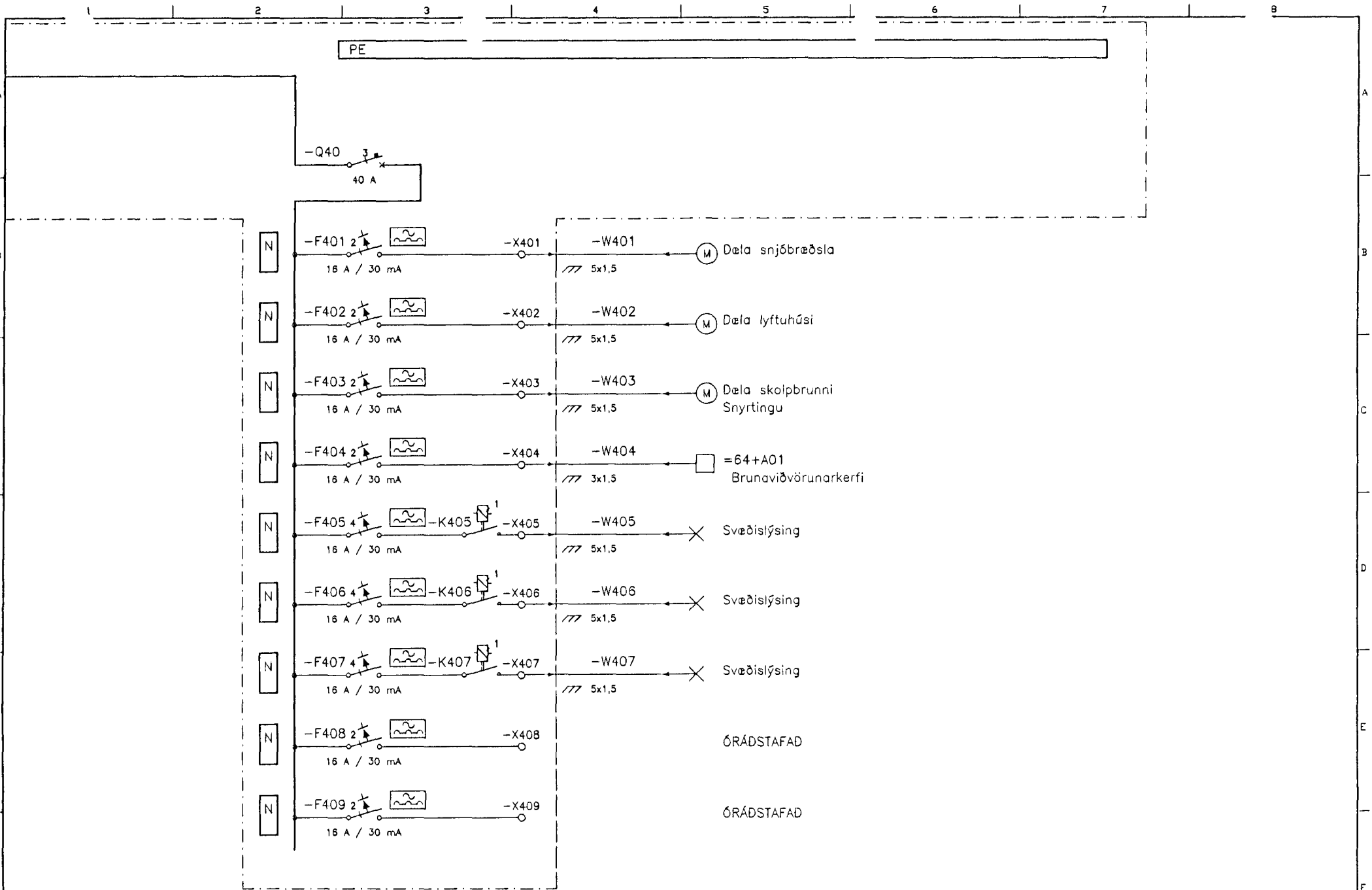


Elgi má fjölfátala þessa teikningu til notkunar fyrir þriðja aðila, né breyta henni án leyfis Rafteikningar hf.



UTG.	DAGS.	TEIKN.	BREYTT.	YFIRF.	SAMP.	DAGS. 00.05.12	VERKNR. 9908	GEYMSLUNR. 260-112	TEIKN. NR. 23.3.0007	NÆSTA TEIKN. NR.	DTG.

HANNAÐ PGH
 TEIKN. RÖJ
 YFIRF. *[Signature]*
 SAMP. *[Signature]*

RAFTEIKNING HF.
 VERKFRÆÐISTOFA FRV.
 BORGARTUNE 17
 105 REYKJAVÍK



FJARDARGATA 9 HAFNARFIRÐI
 ADALDREIFISKÁPUR
 =23+A01