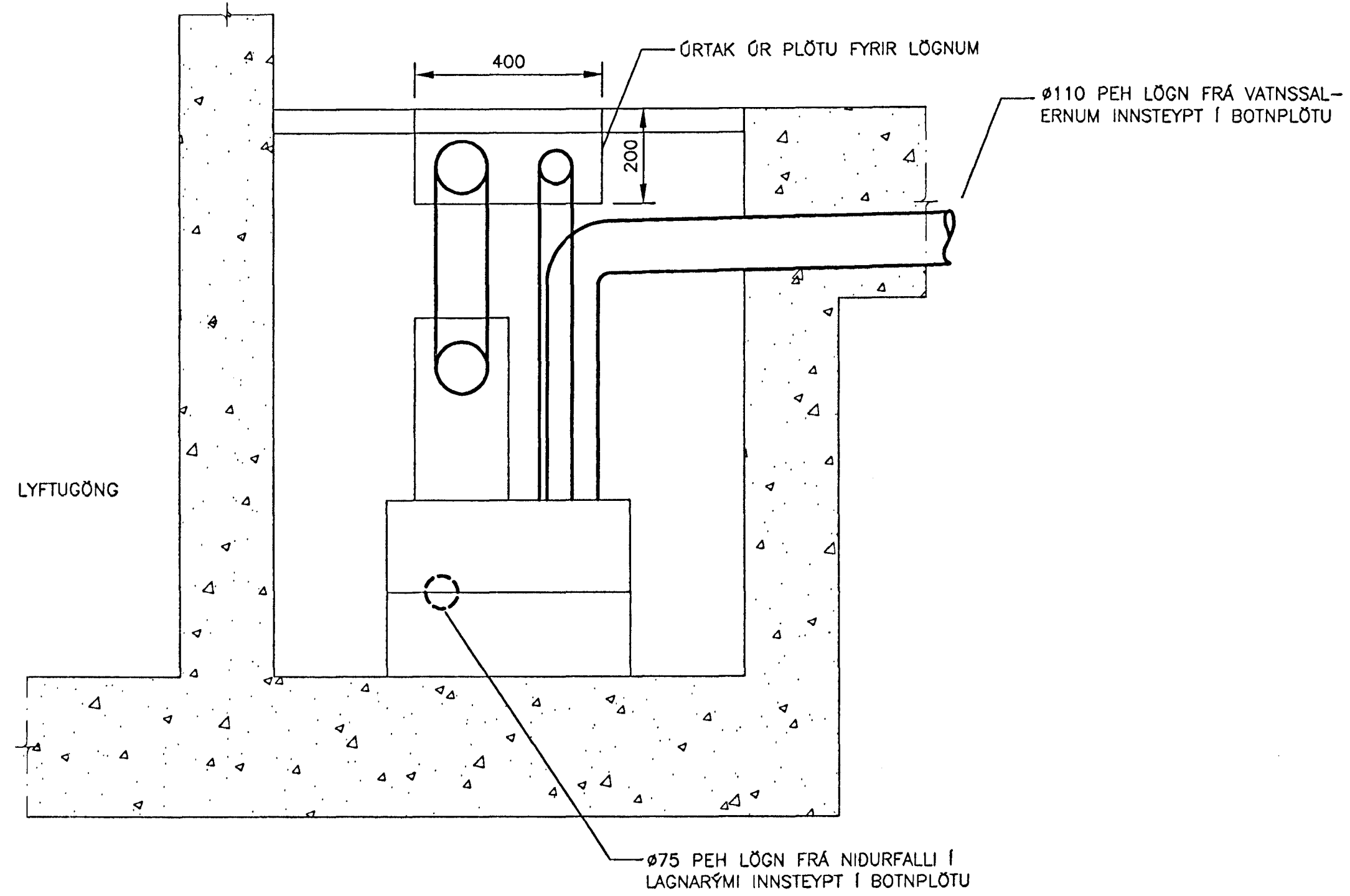
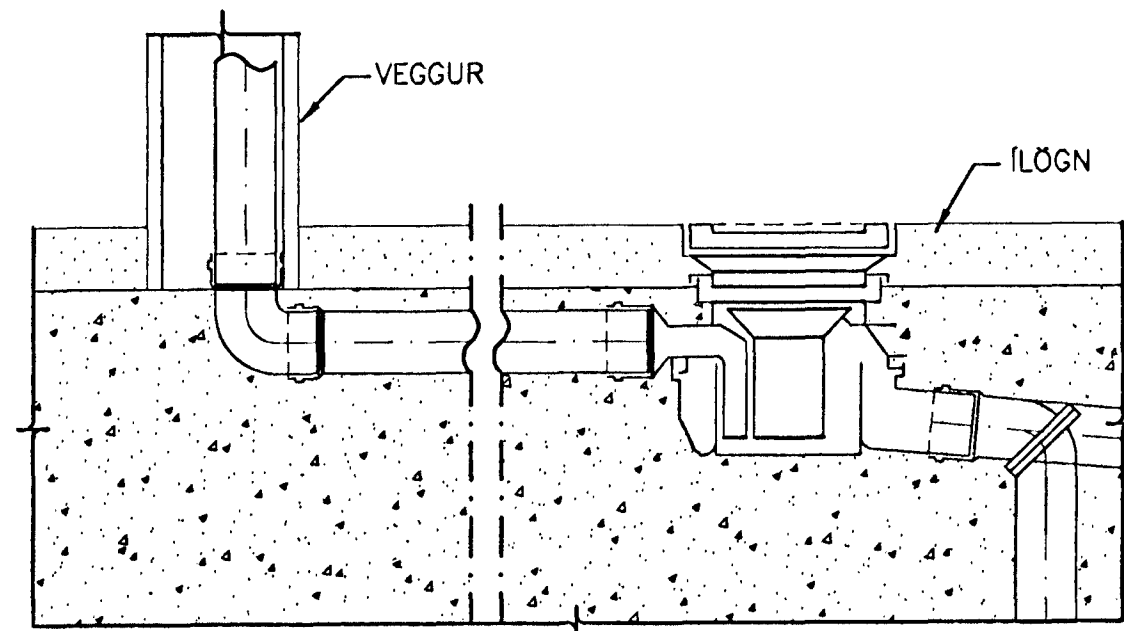


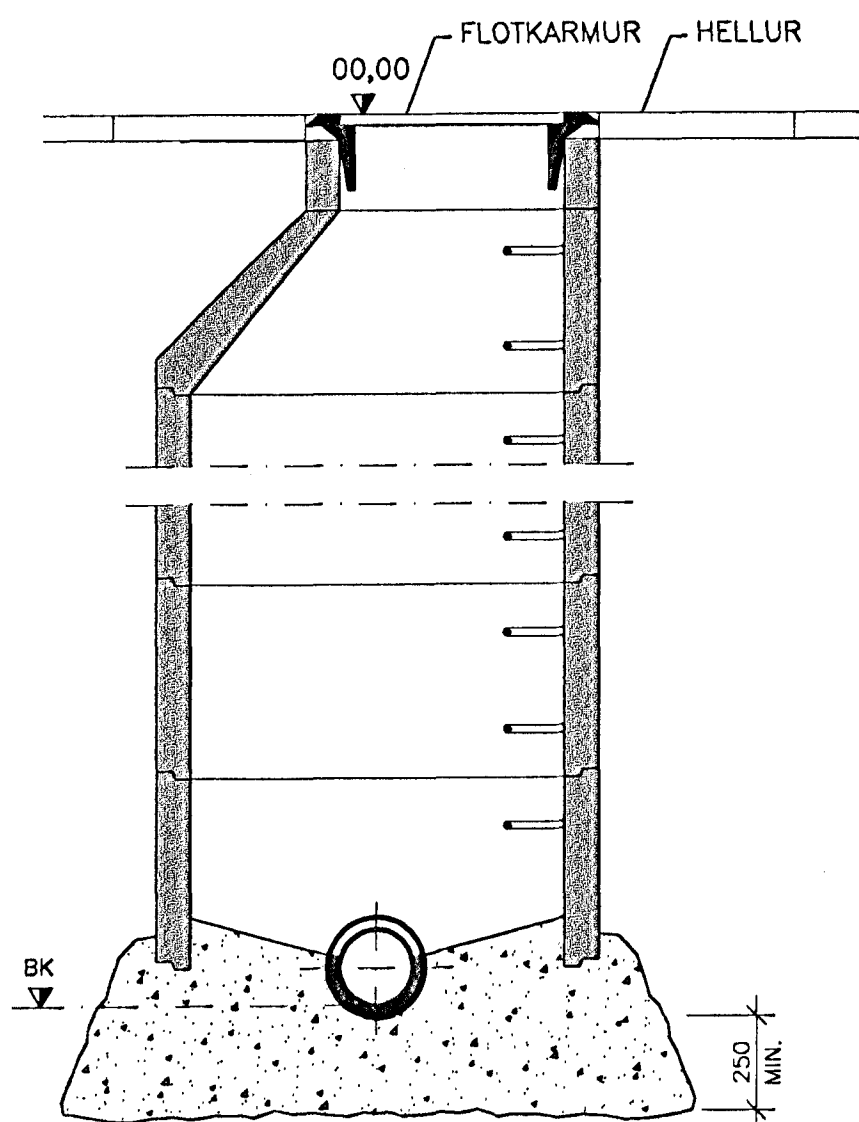
AFSTÖÐUMYND 1:200



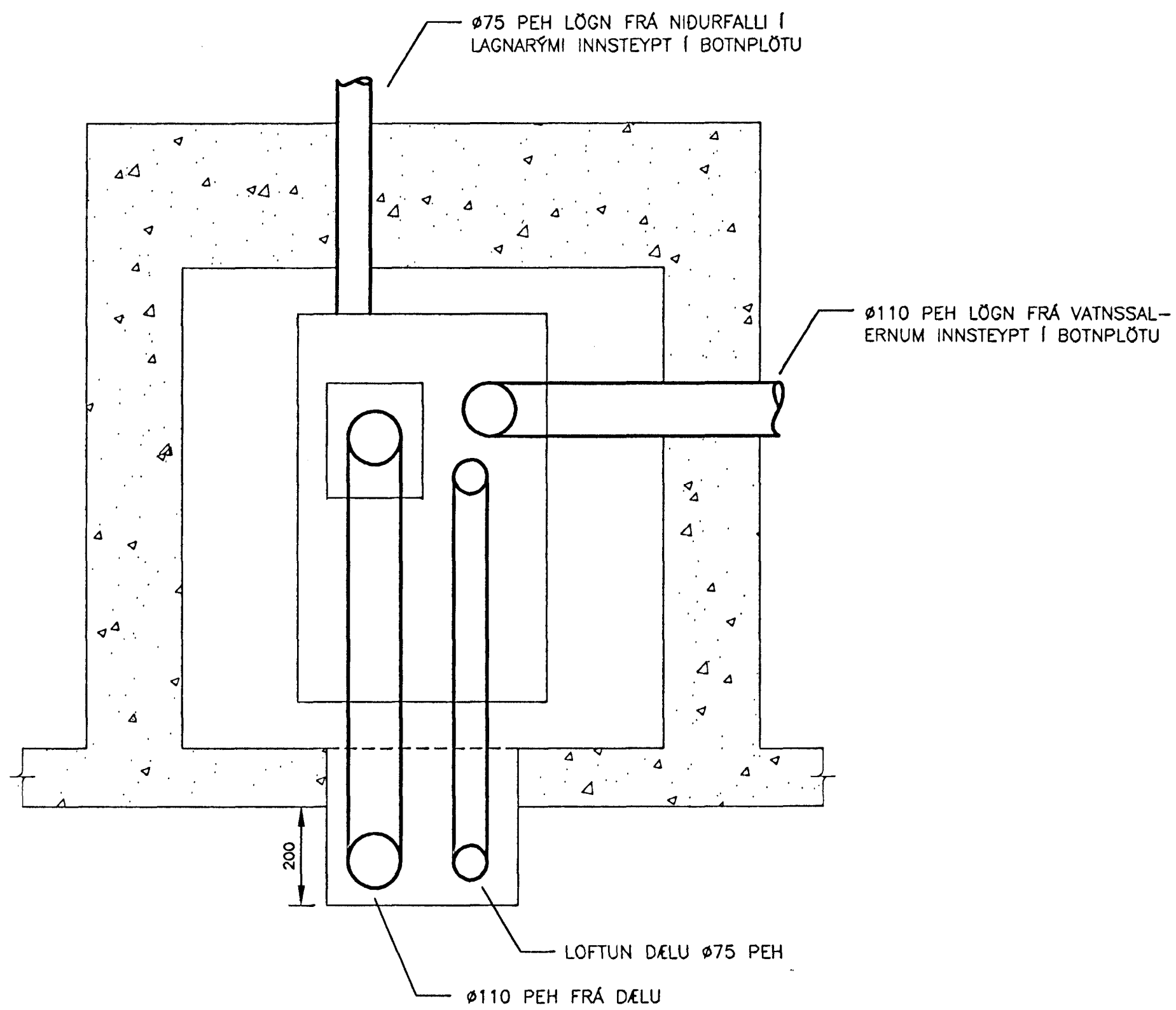
DELUBRUNNUR Í KJALLARA, SNID 1:10



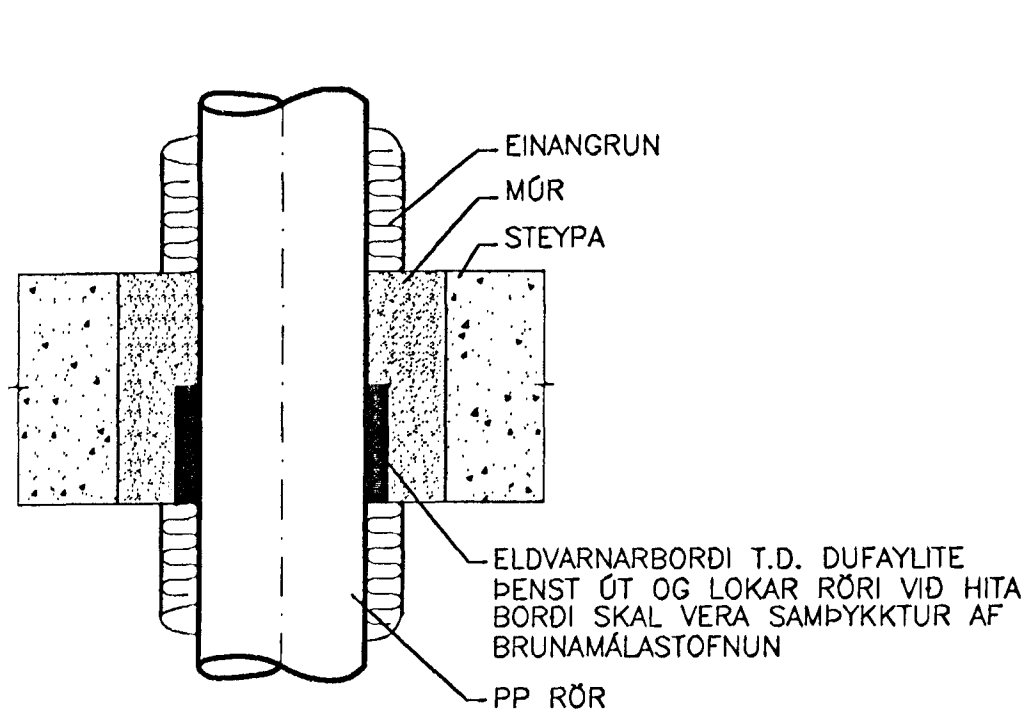
GÓLFNIDURFALL MED GEGNUMRENSLI, 1:5



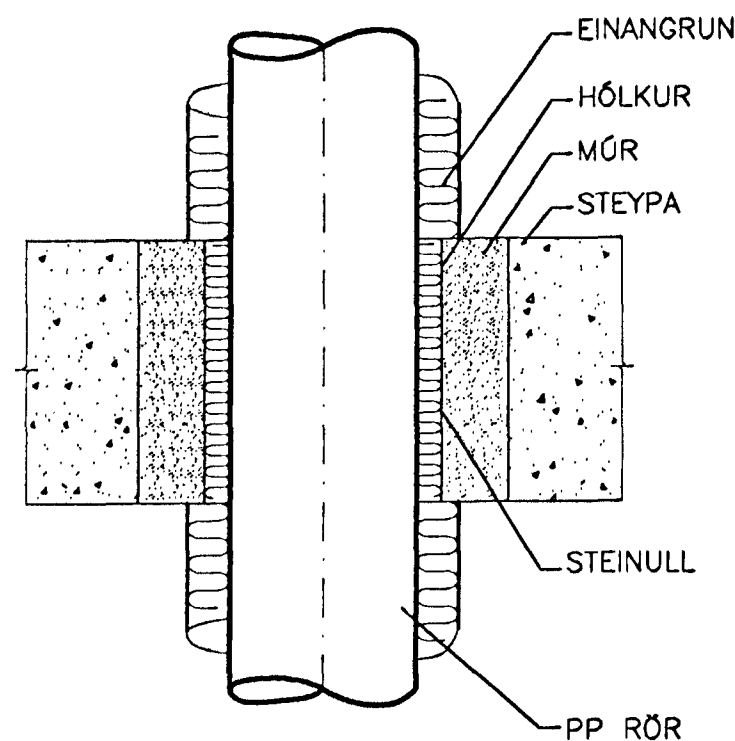
BRUNNUR 01000, 1:20



DELUBRUNNUR Í KJALLARA, GRUNNMYND 1:10

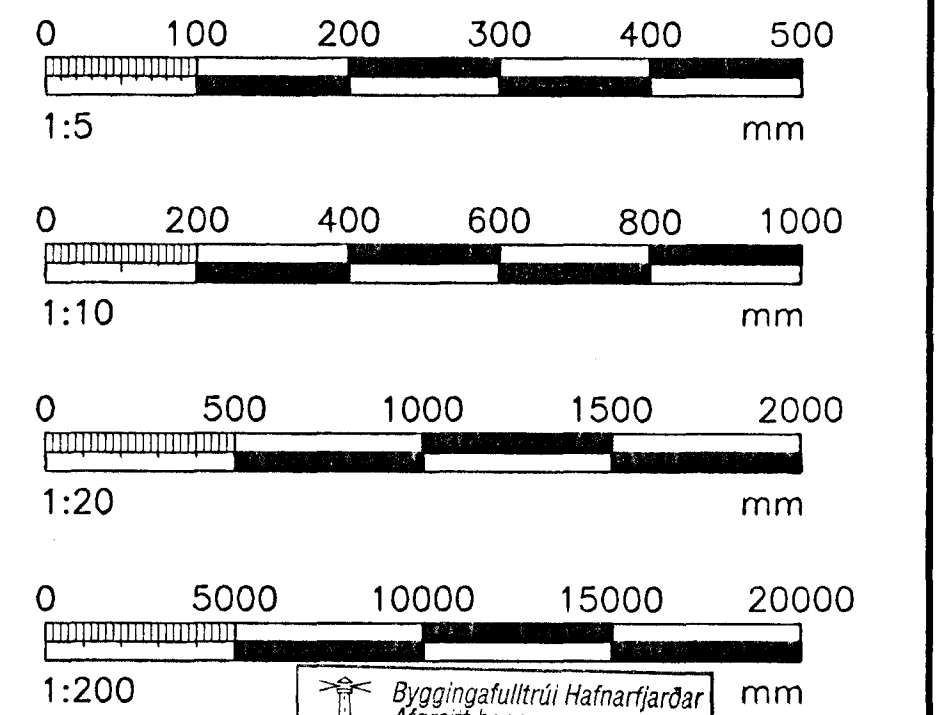


BRUNABÉTTING Á PP LEIDSLU GEGNUM STEYPT GÓLF
EKKI Í KVARDA



BÉTTING Á PP LEIDSLU GEGNUM STEYPT GÓLF
EKKI Í KVARDA

ÚTGAFUFERILL			
NÖMUR:	DAGS:	SKYRINGAR:	HANNAÐ:
B1	09.06.00	BYGGINGARTEIKNING	BB
DAGS. UNDRISKRIFAR:		NAFN OG KT. SAMRÆMINGARHÖNNUGAR:	
UNDRISKRIFT SAMRÆMINGARHÖNNUGAR:			



Byggingafráttíðing
13 JUNI 2000

SKÝRINGAR SJÁ TEIKN. P201

ÖLL AÑNOT OG AFRITUN TEIKNINGAR, AD HELTA EDA HEILD, ER HÁÐ SKRIFLEGU LEYFI HÖFUNDA.
hönnun hf SIDUMÓLA 1 - 108 REYKJAVÍK
VERKFRÉDISTOFA SÍM: 510 4000 - FAX: 510 4001
NETFANG: honnun@honnun.is ADILAR AD FRV

HEITI TEIKNINGAR: **FJARDARGATA 9**
HAFNARFIRDI

HEITI TEIKNINGAR: **HREINLETISLÖGN**
AFSTÖÐUMYND, SNID OG SÉRMYNDIR

MELT:	TEIKNAD:	DEYMSLUNINGAR:	VNR:
	BB		3.151.206
HANNAÐ:	YFRIFARID:	MKV:	NR. TEIKNINGAR:
BB		1:5,1:10,1:20,1:200	
DAGS. UNDRISKRIFAR:	NAFN OG KT. HÖNNUGAR:	430572-0169	P200
UNDRISKRIFT HÖNNUGAR:	HÖNNUN HF	030811-2000	ÚTGAFA:
			B1