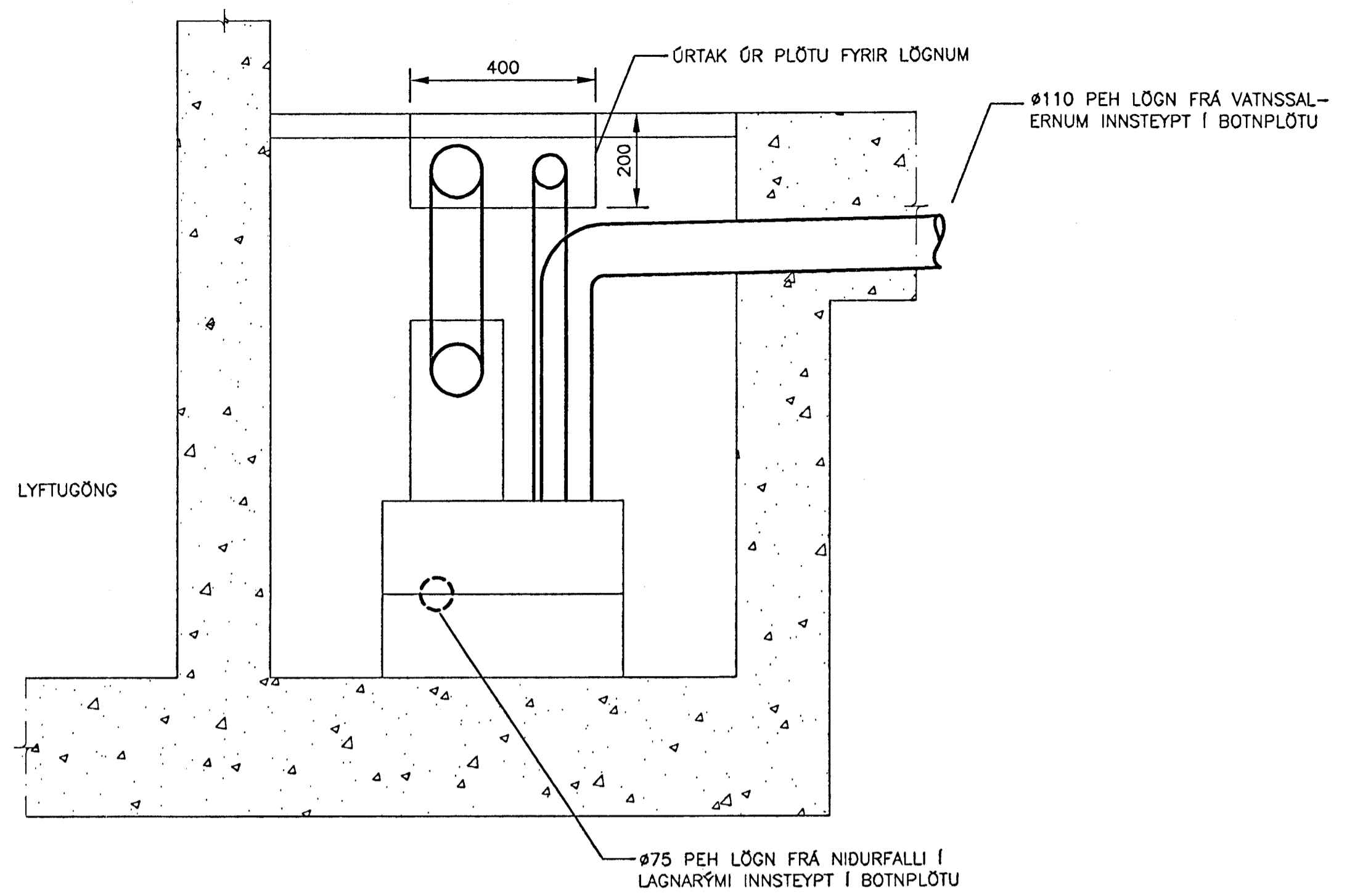
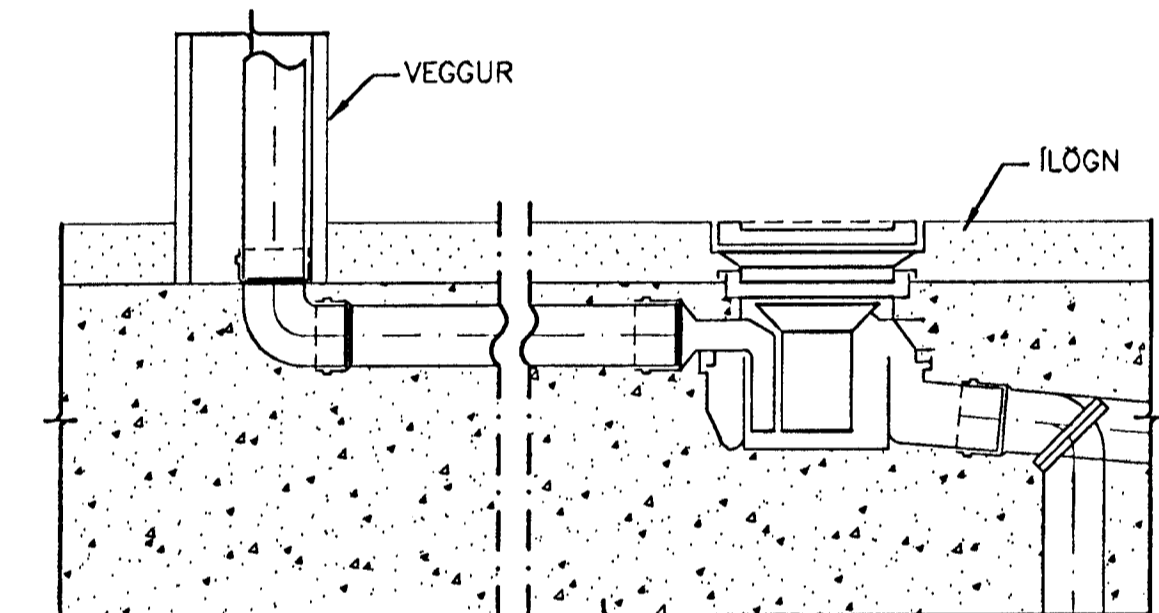


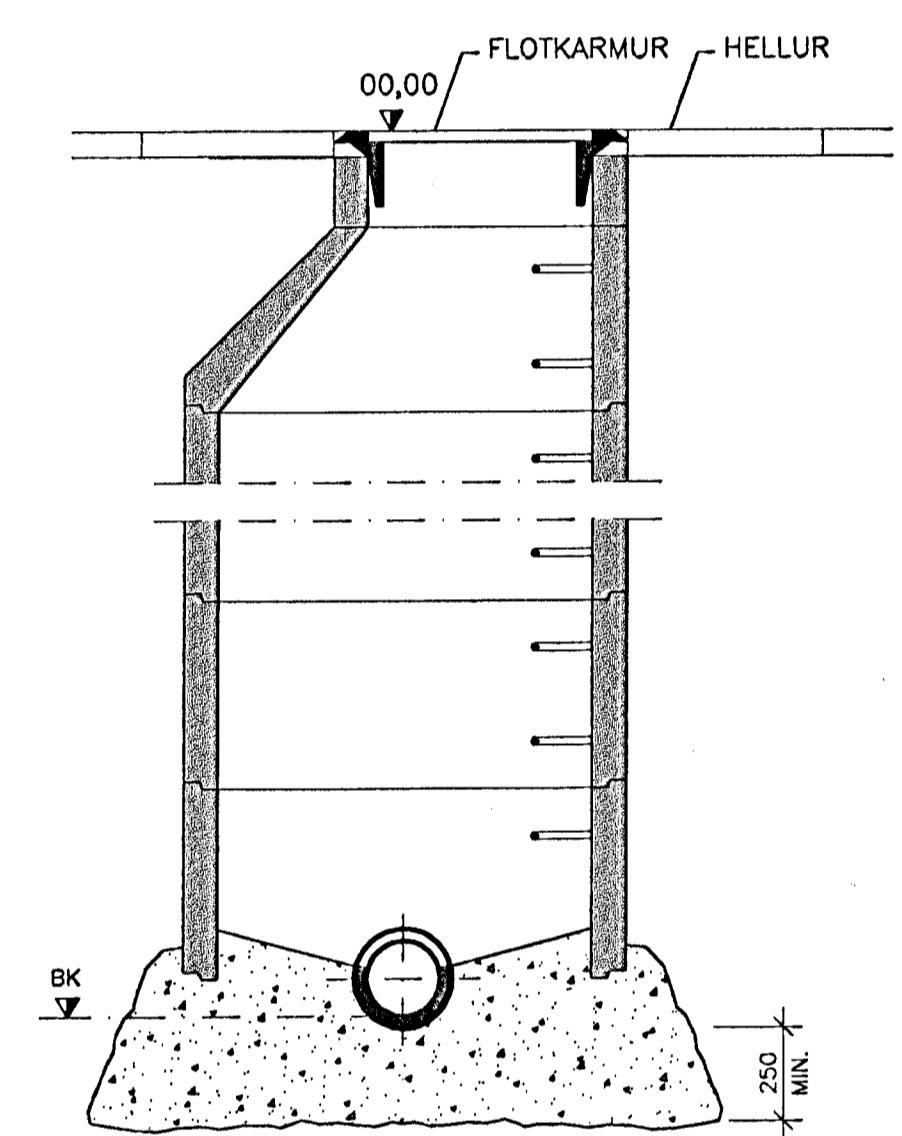
AFSTÖÐUMYND 1:200



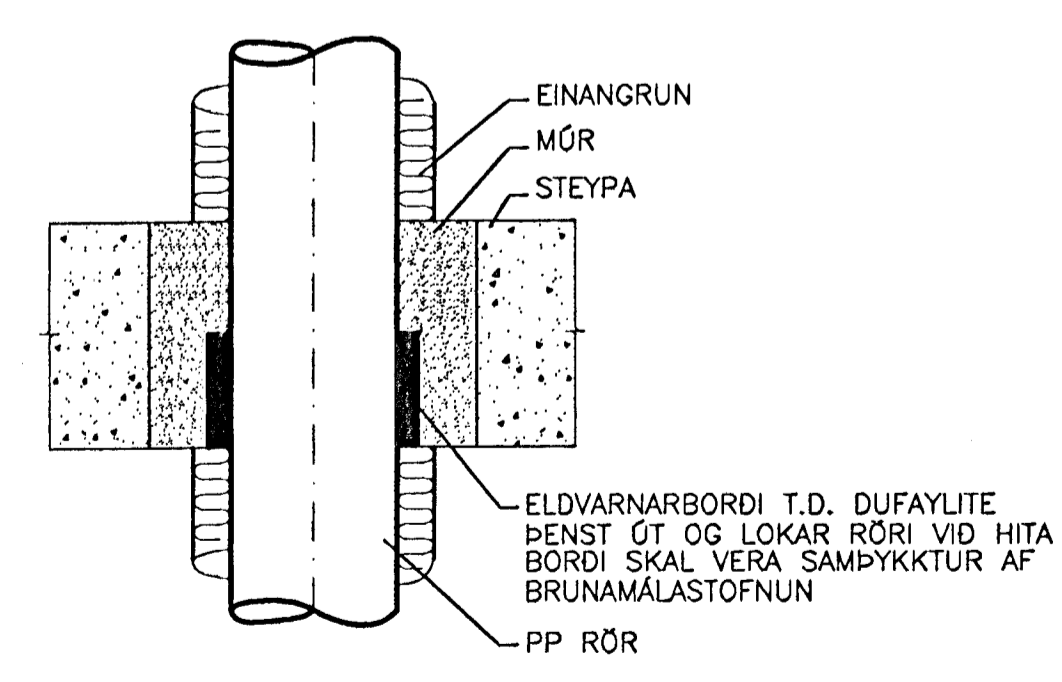
DÆLUBRUNNUR Í KJALLARA, SNID 1:10



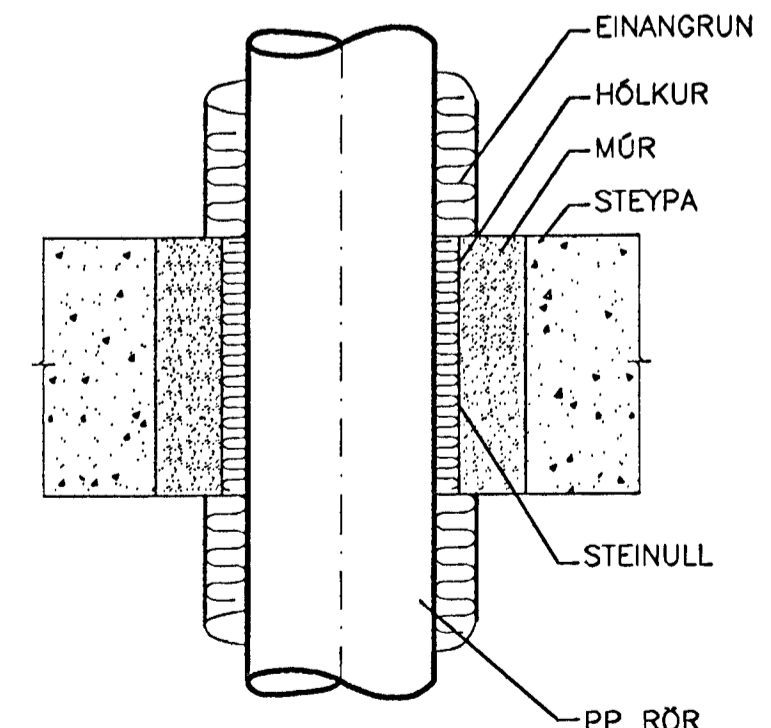
GÓLFNIDURFALL MED GEGNUMRENSLI 1:5



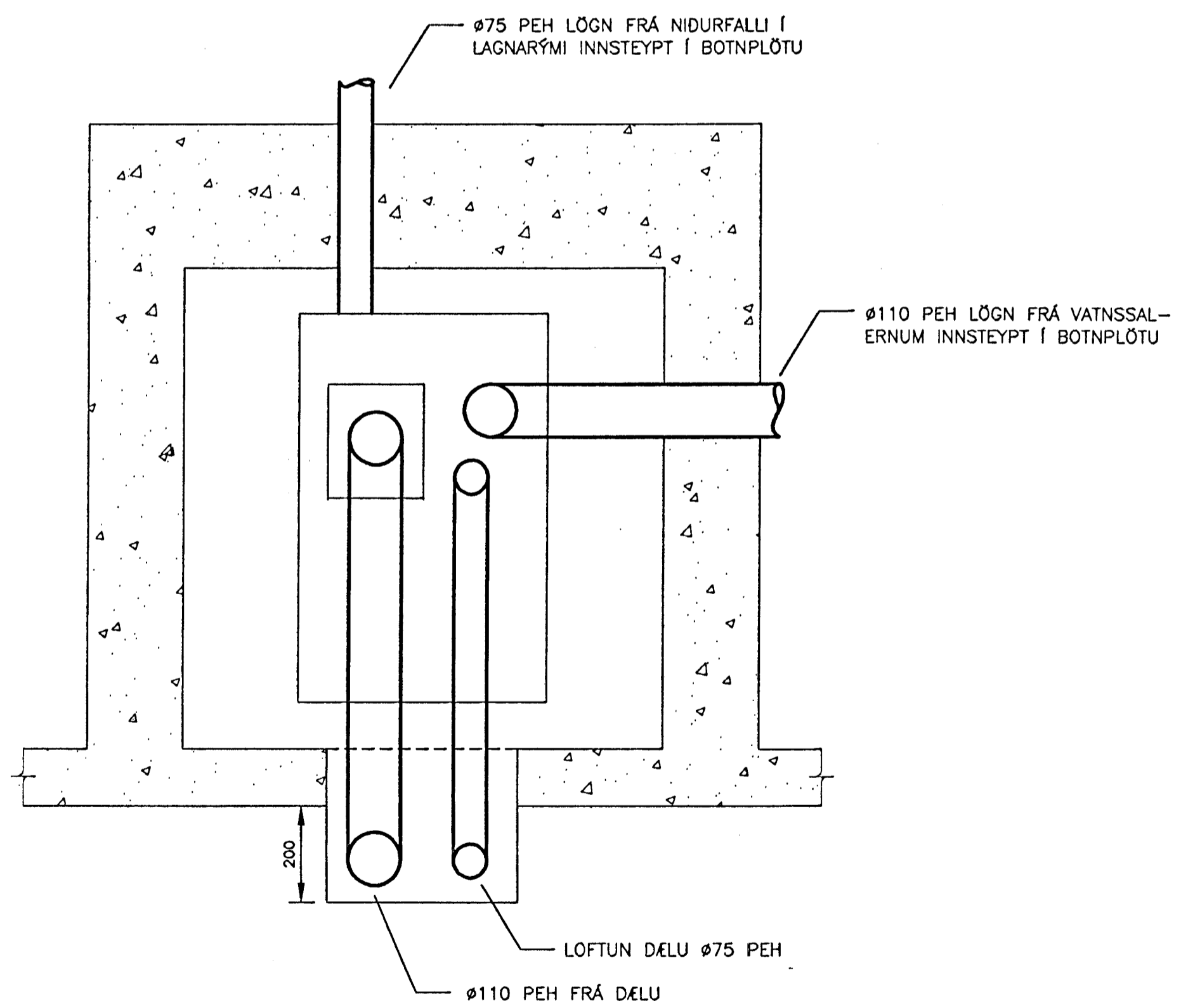
BRUNNUR Ø1000, 1:20



BRUNABÉTTING Á PP LEISLU GEGNUM STEYPT GÓLF
EKKI Í KVARDA



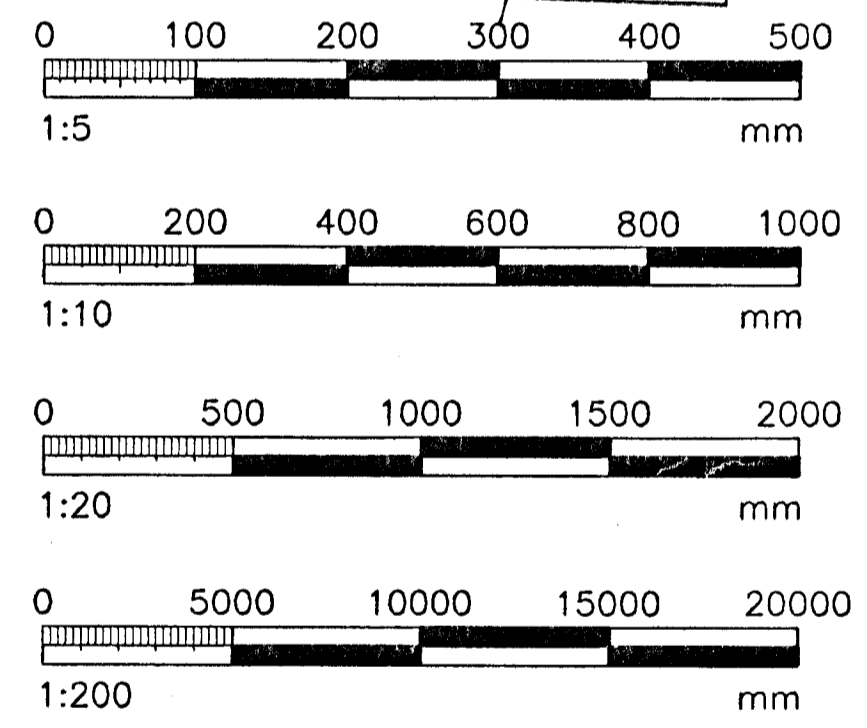
ÞÉTTING Á PP LEISLU GEGNUM STEYPT GÓLF
EKKI Í KVARDA



DÆLUBRUNNUR Í KJALLARA, GRUNNMYND 1:10

ÓTGÁFUFRILL			
NR.:	DAGS:	SKYRINGAR:	HANNAÐ:
B1	09.06.00	BYGGINGARTEIKNING	BB
DAGS. UNDRISKRIFTAR:		NAFN OG KT. SAMRÆMINGARHÖNNUÐAR:	
UNDRISKRIFT SAMRÆMINGARHÖNNUÐAR:			

Byggingafræðingur
Alfreitt Þann
3 - AUG. 2000



SKYRINGAR SJÁ TEIKN. P201

ÖLL AFNOT OG AFRITUN TEIKNINGAR, AD HLUTA EDA HEILD, ER HÁÐ SKRIFLEGGU LEYFI HÖNNUNAR.
hönnun hf VEFKFRÆDISTOFA
SIDUMÓLA 1 - 108 REYKJAVÍK
SÍMI: 510 4000 - FAX: 510 4001
NETFANG: honnun@honnun.is
ADILAR AD FRV

HEITI TEIKNINGAR:
FJARDARGATA 9
HAFNARFIRDI

MELT:	TEIKNAD:	GEYMSLUNGIER:	VNR:
	BB		3.151.206
HANNAÐ:	YFIRFARÐ:	MAK:	NR. TEIKNINGAR:
BB		1:5,1:10,1:20,1:200	
DAGS. UNDRISKRIFTAR:	NAFN OG KT. HÖNNUÐAR:		
09.06.00	HÖNNUN HF	430572-0169	P200
UNDRISKRIFT HÖNNUÐAR:			ÓTGÁFA: B1