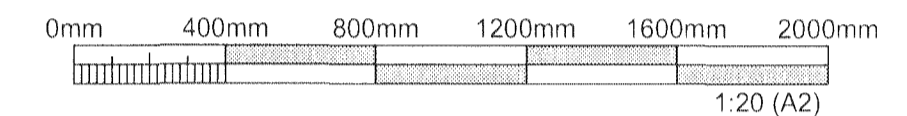


Samþykkt þann  
 04 JUL 2011  
 Íslandsveitun í Hafnarfróði  
 F.n. Hrólfur S. Gunnlaugsson

SKÝRINGAR:  
 SJÁ TEIGN. B100



ÚTGÁFUFRILL					
NR.	DAGS.	SKÝRINGAR:	HA:	YF:	SP:
B1	19.01.2011	BYGGINGARTEIKNING	IRG	FH	IRK

DAGS. UNDIRSKRIFTAR: 2/2 2011  
 NAFN OG KT. SAMRÆMINGARHÖNNUDAR: *Hiljinn Þorjónsson 121047-1079*

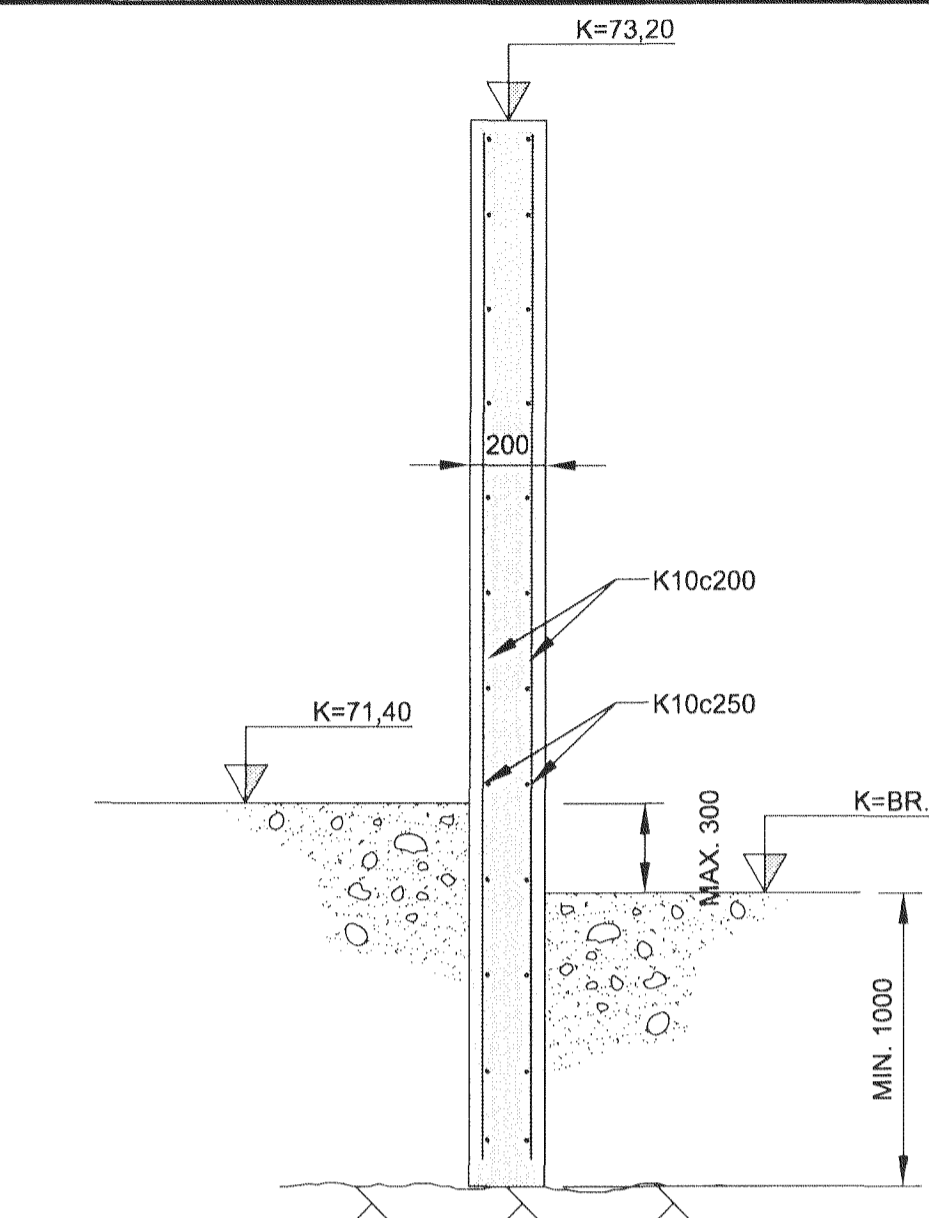


GRENSÁSVEGI 1, 108 REYKJAVÍK, SIMI: 422 3000, FAX: 422 3001  
 VEFFANG: www.mannvit.is NETFANG: mannvit@mannvit.is

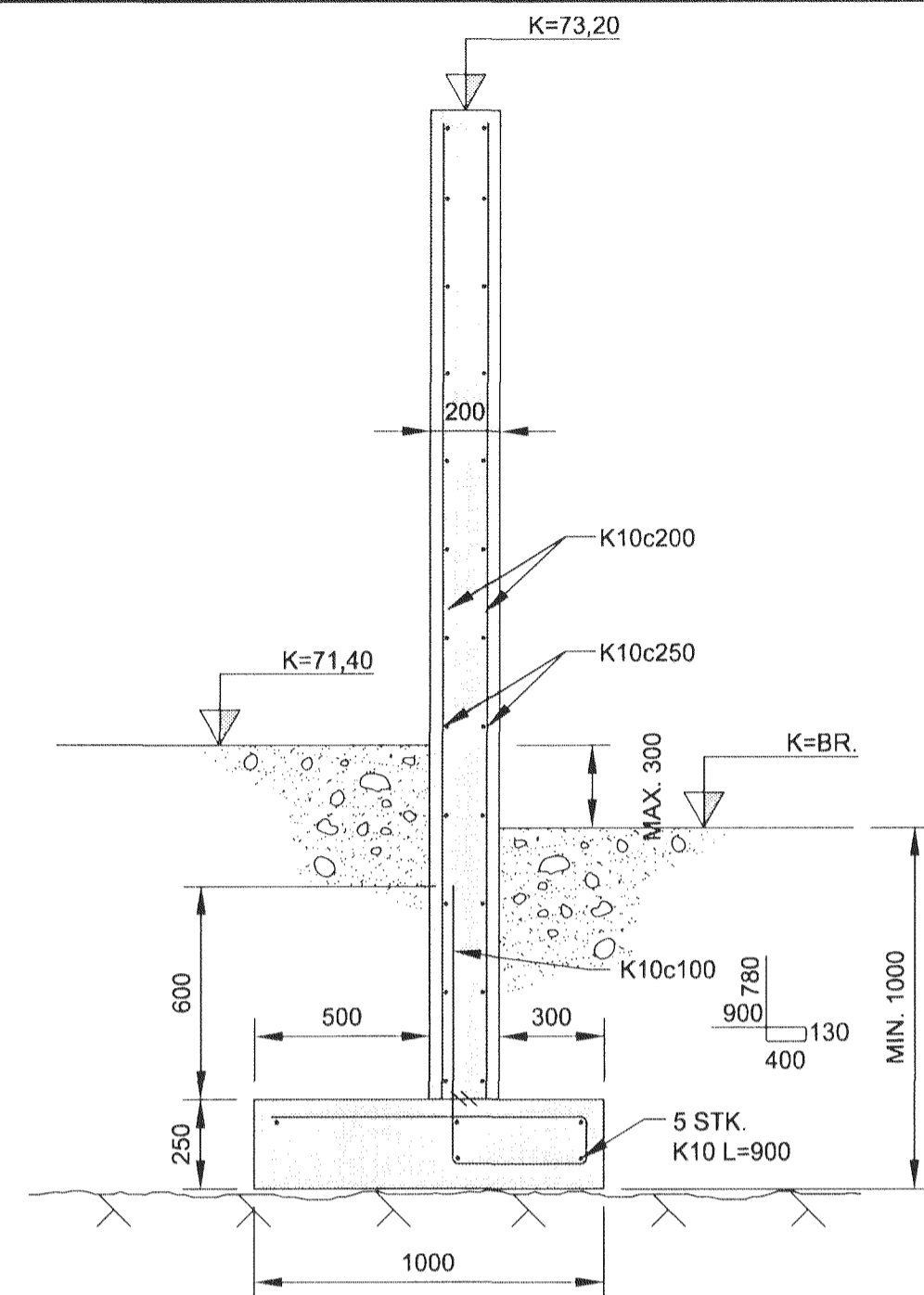
HEITI VERKS:  
**SKJÓLVEGGIR**  
**FJÓLUÁS 2**  
**221, HAFNARFJÖRDUR**

HEITI TEIKNINGAR:  
**BURÐARVIRKI:**  
**SNID**

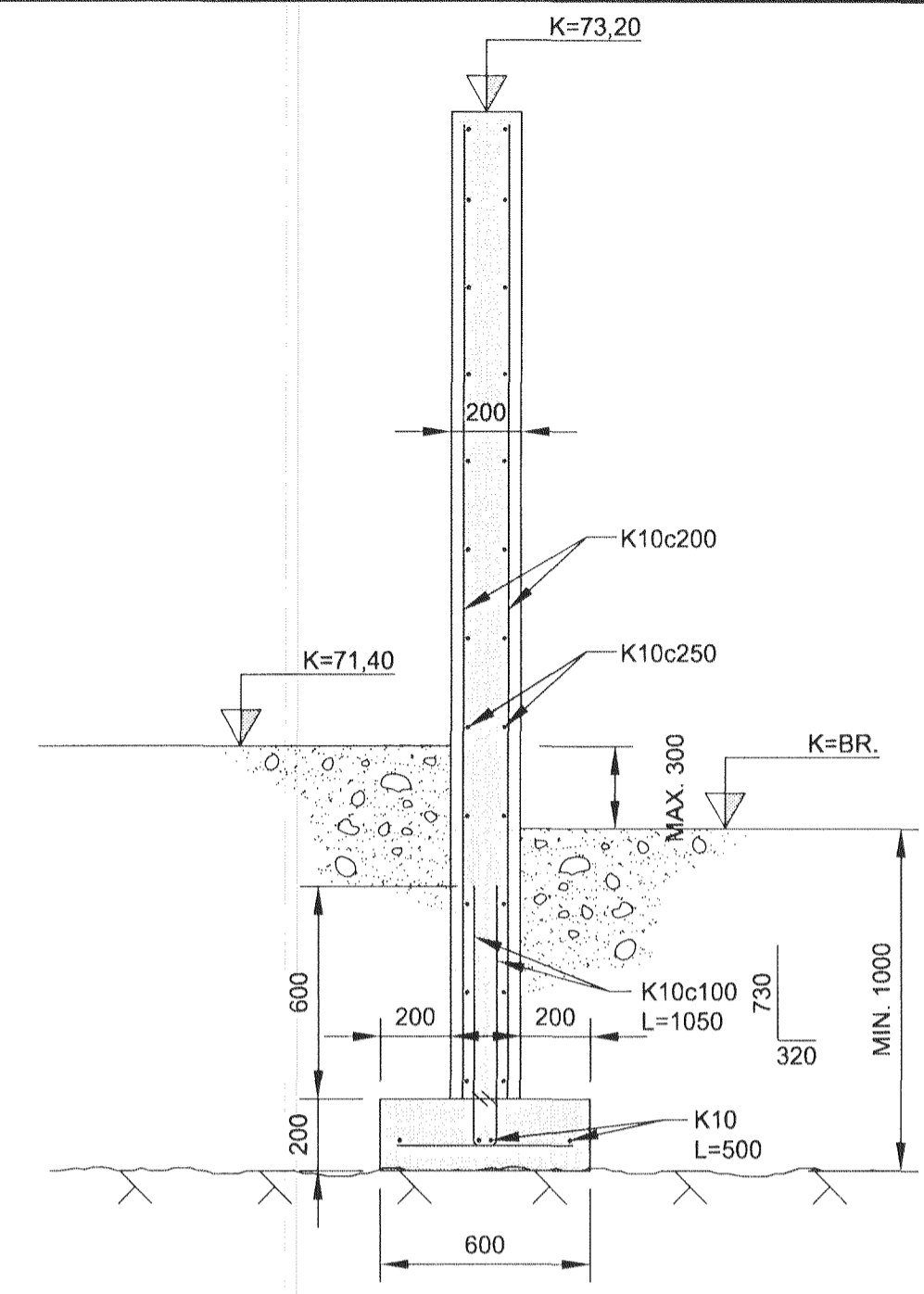
DAGS:	HANNAÐ / TEIKNAD:	TEIKNINGANÚMÉR:
MKV:	YFIRFARID:	<b>B102</b>
SAMÞYKKT / KT:	VERKNÚMÉR:	<b>0.000.034</b>
<i>Inger Beck</i>	ÚTGÁFA:	<b>B1</b>
	<i>050179-5919</i>	



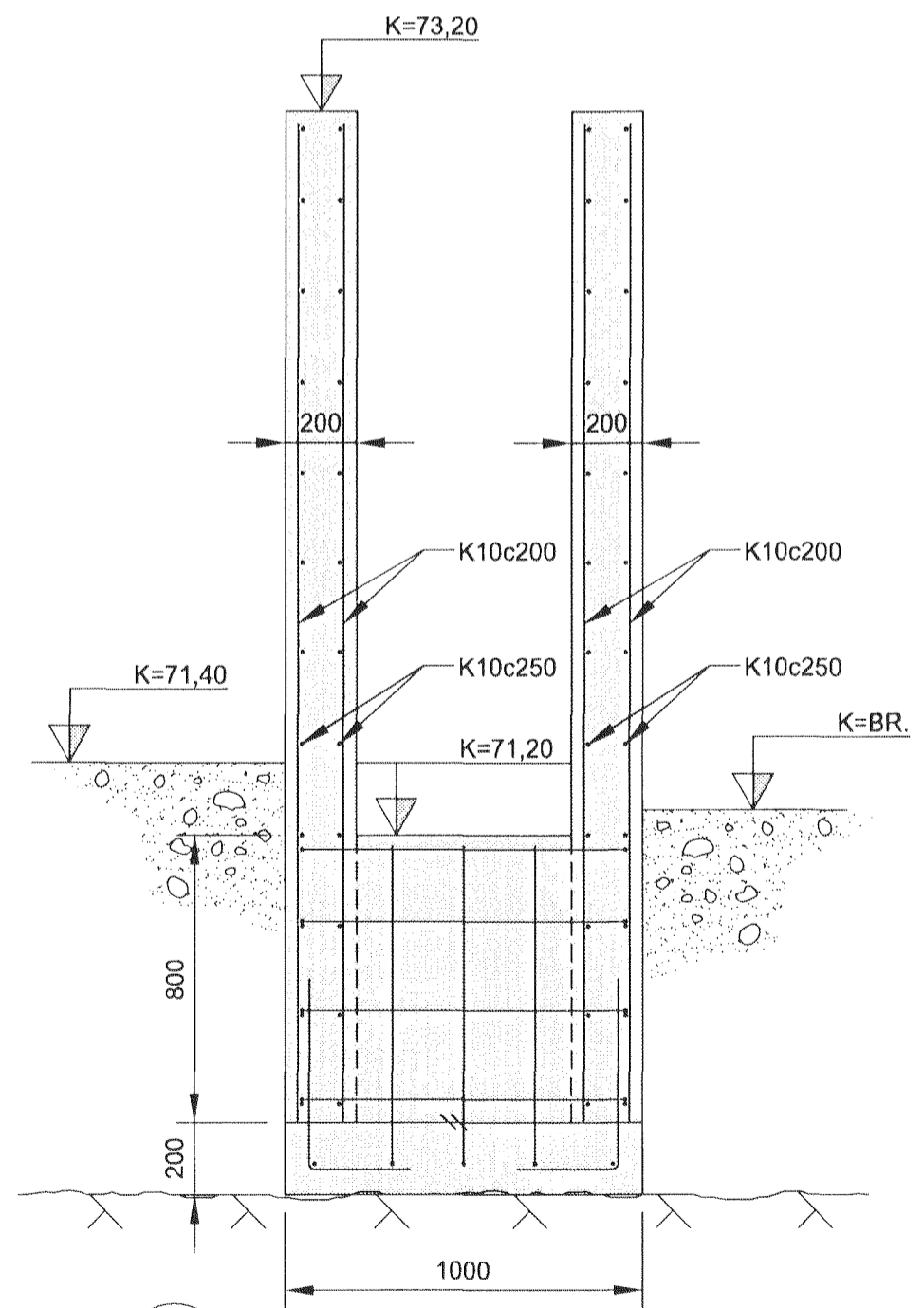
01 SNID  
 101 1:20



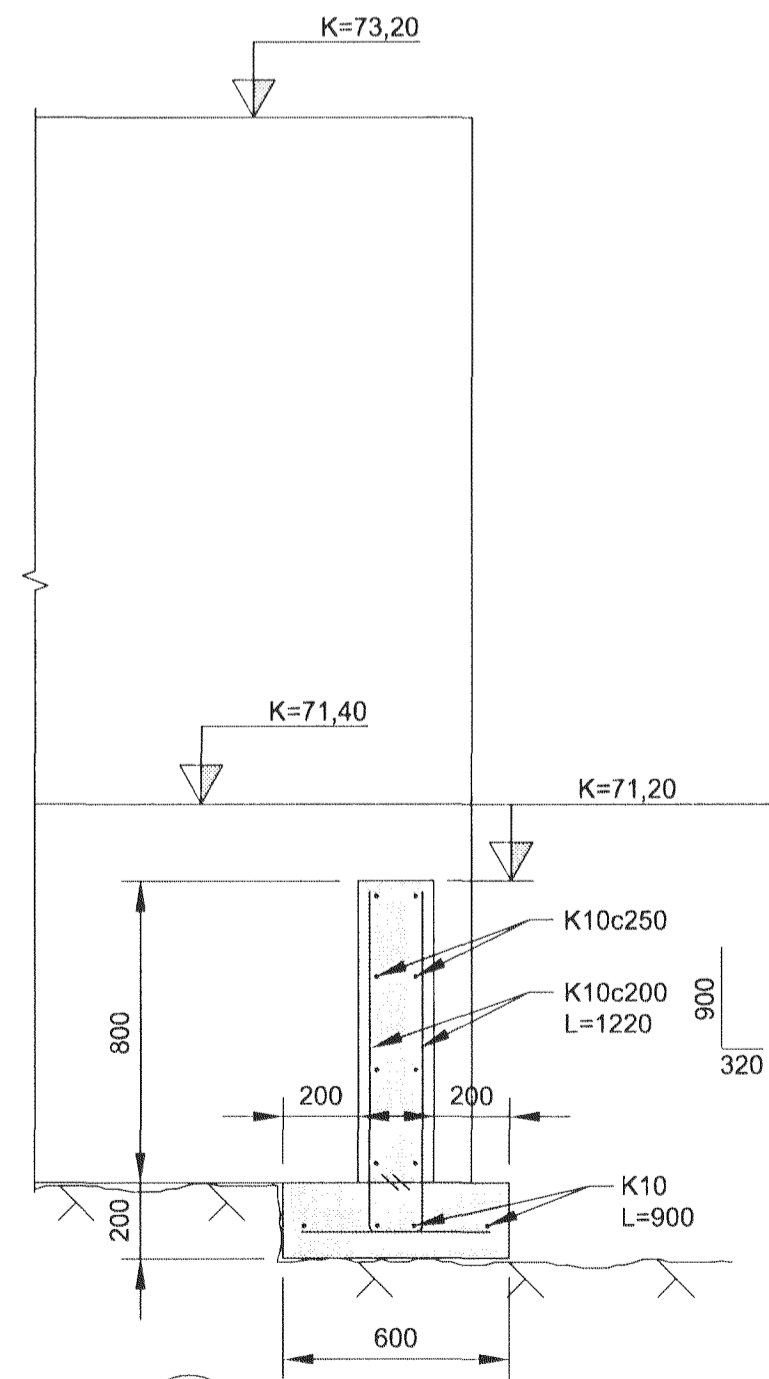
02 SNID  
 101 1:20



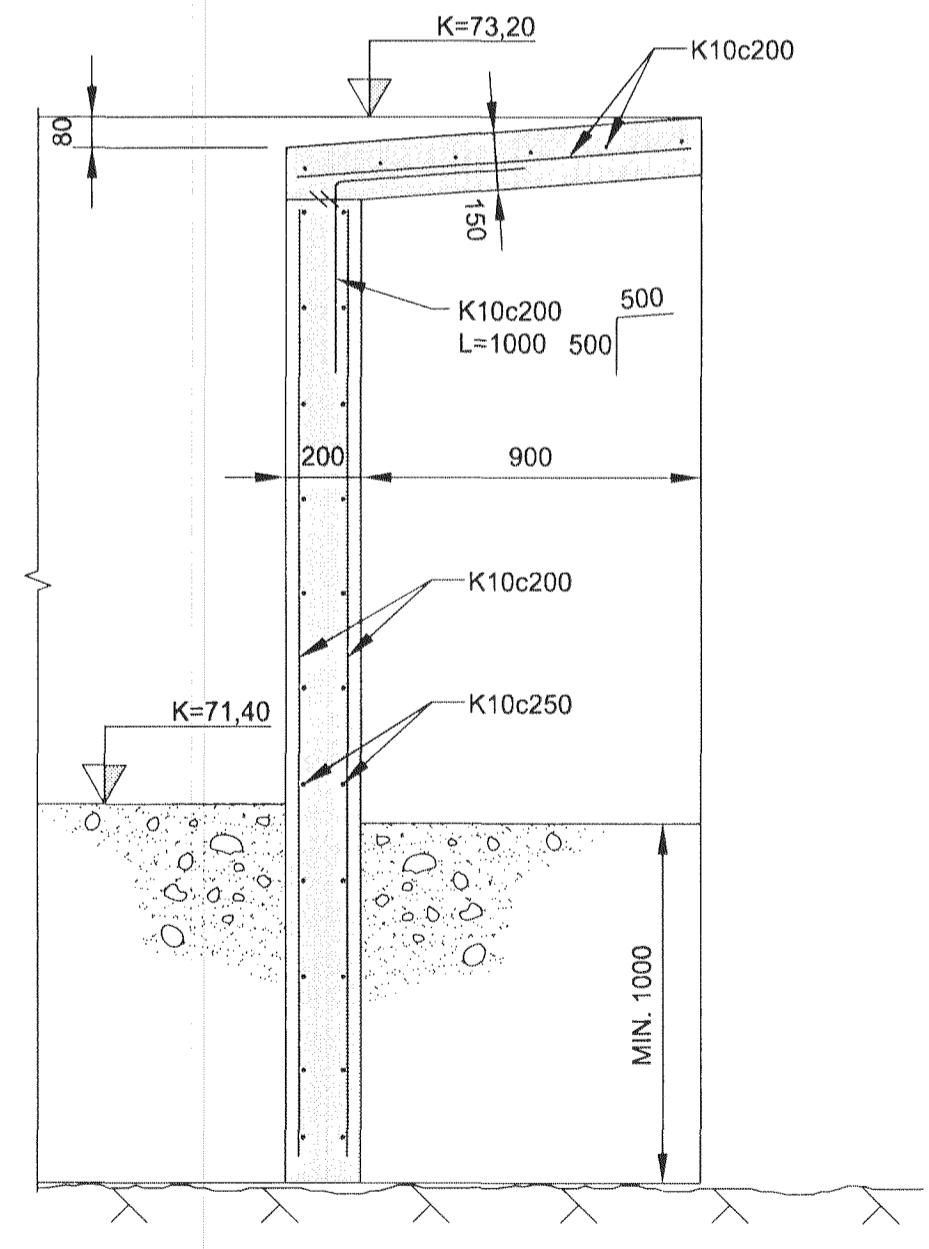
03 SNID  
 101 1:20



04 SNID  
 101 1:20



05 SNID  
 101 1:20



06 SNID  
 101 1:20